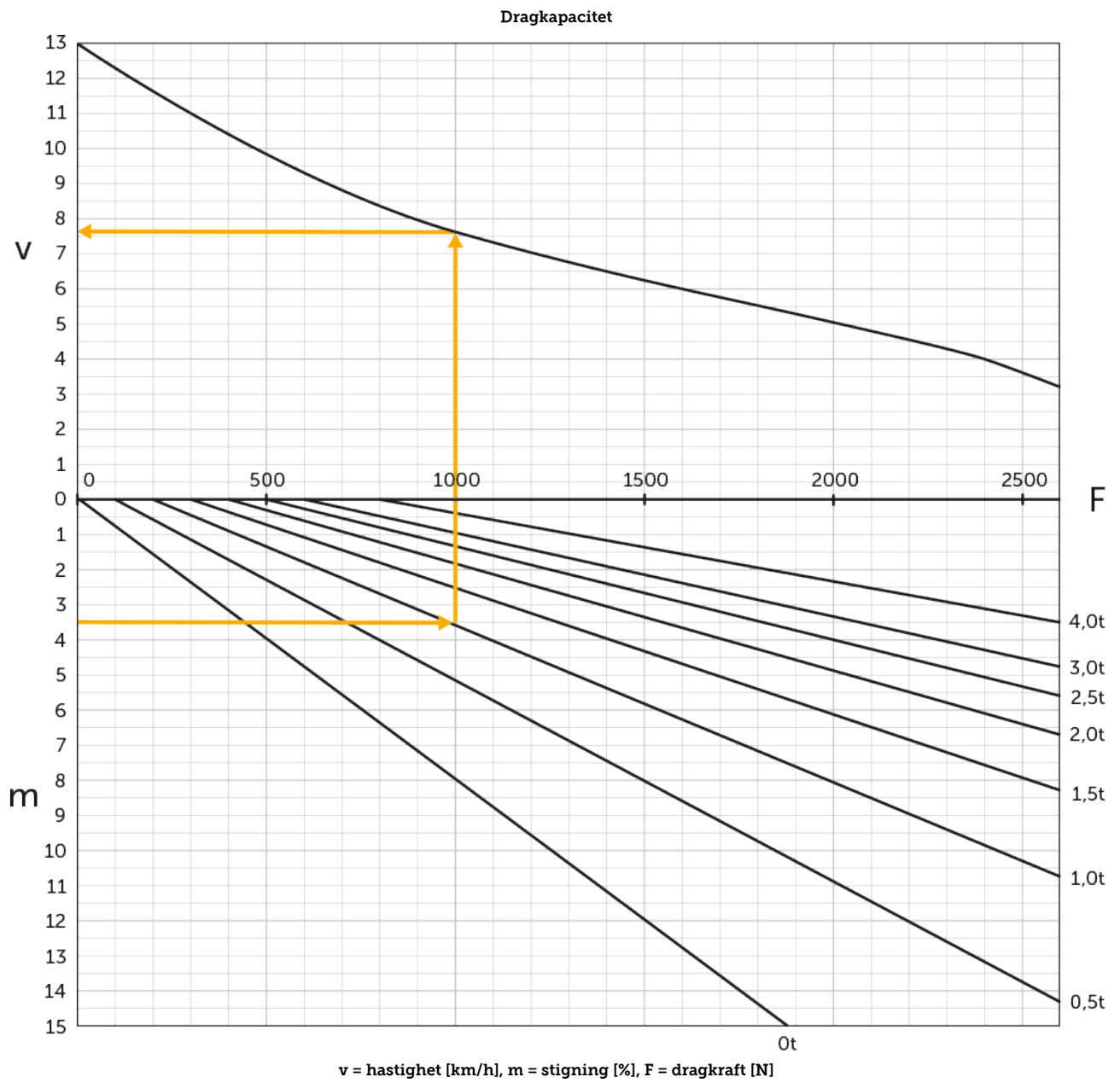




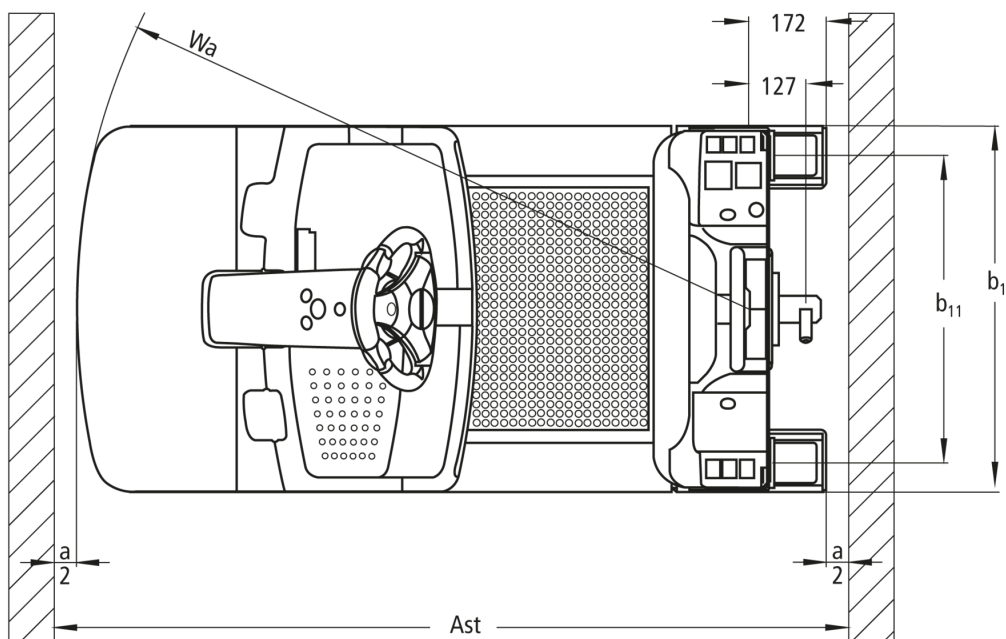
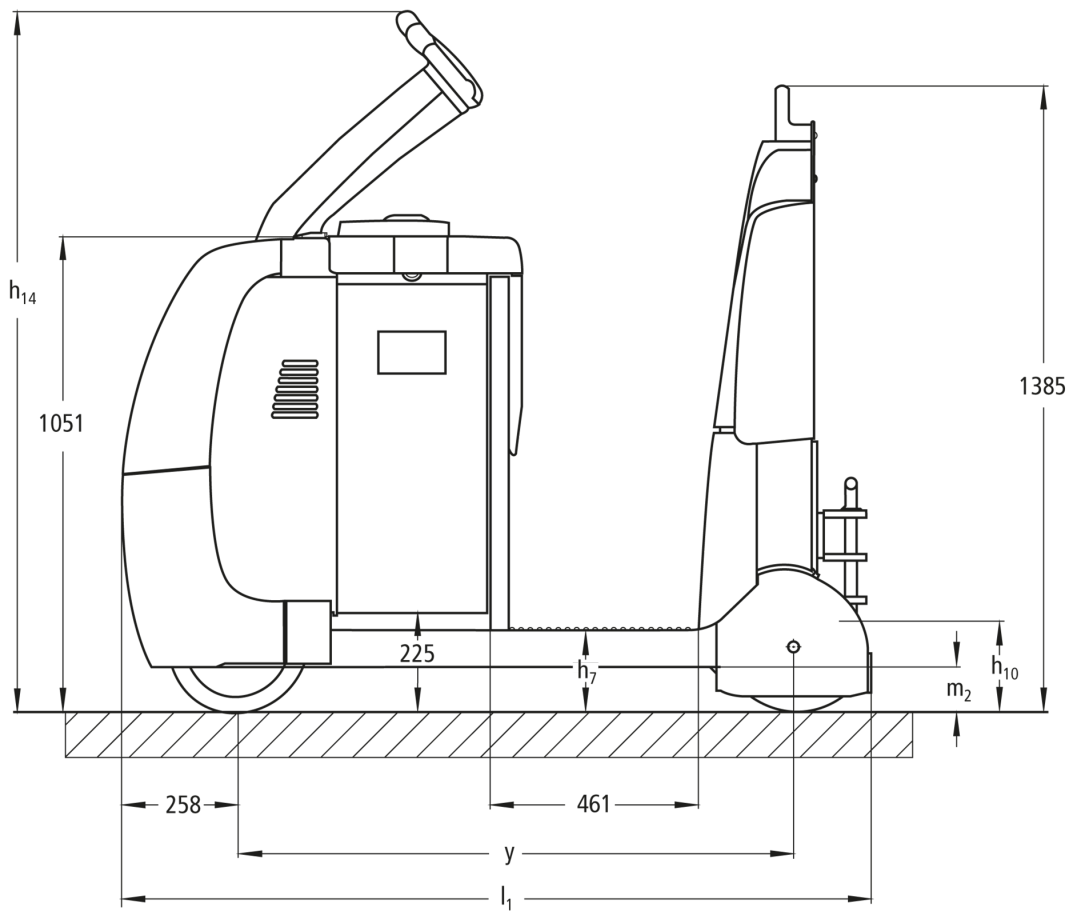
# Elektrisk dragtruck

## EZS C40

# EZS C40



# EZS C40



Specifikation	1.2	Tillverkarens typbeteckning			EZS C40
	1.3	Drivning			Elektrisk
	1.4	Manövrering			Stående
	1.5.3	Dragkraft	Q	kg	4000
	1.7	Nominell dragkraft		N	800
	1.9	Hjulbas	y	mm	1229
Vikter	2.1.1	Egenvikt (inkl. batteri)		kg	1185
	2.3	Axelbelastning utan last fram/bak		kg	660 / 525
Hjul/chassi	3.1	Däck			Halvmassivt (SE)
	3.2	Däckstorlek, fram			Ø 310 x 105
	3.3	Däckstorlek, bak			Ø 301 x 85
	3.5	Hjul, nummer fram / bak (x = driven)			1x / 2
	3.7	Spårvidd, bak	b11	mm	680
Grundmått	4.8	Säteshöjd / ståhöjd	h7	mm	182
	4.9	Styrarmens höjd i köräge min./max.	h14	mm	1410
	4.12	Dragkrok höjd	h10	mm	158
	4.19	Total längd	l1	mm	1659
	4.21.1	Total bredd	b1	mm	810
	4.32	Markfrigång mitten av hjulbasen	m2	mm	100
	4.35	Vändradie	Wa	mm	1487
Prestanda	5.1	Körhastighet med/utan last		km/h	8 / 12,5
	5.1.1	Backhastighet med/utan last		km/h	6 / 6
	5.5	Dragkraft med last		N	800
	5.6	Max. dragkraft med/utan last		N	2600 / 2600
	5.10	Driftbroms			regenerativ
Elektrisk motor / Elektronik	6.1	Drivmotor, prestanda S2 60 min		kW	2,8
	6.4	Batterispänning/nom. kapacitet		V / Ah	24 / 620
	6.5	Batterivikt		kg	470
	6.6.1	Energiförbrukning enligt EN-cykel		kWh/h	1,13
	6.6.2	Koldioxidekvivalent enligt EN16796		kg/h	0,6
	Övrigt	8.1	Typ av körkontroll		
10.5		Utförande styrning			Elektrisk styrning
10.7		Ljudtrycksnivå enligt EN12053, förarrör		dB (A)	66

- Detta typblad är enligt VDI-riktlinje 2198 och anger endast de tekniska värdena för standardtrucken. Avvikande däcktyper, andra stativ, tillsatsaggregat osv. kan ge andra värden.

- VDI-nr 4.9: Höjden gäller för jetPILOT.
- VDI-nr 4.12: Värdet för kopplingshöjden gäller för en enkel instickskoppling. Andra kopplingshöjder finns.
- VDI-nr 4.19: Eftersom det finns olika kopplingssystem gäller uppgiften om total längd inklusive en enkel instickskoppling.
- VDI-nr 5.1: Se draglastdiagrammet.
- VDI-nr 5.5: Det här värdet avser den nominella dragkraften.
- VDI-nr 5.6: Se draglastdiagrammet.

**Jungheinrich Svenska AB**

Huvudkontor:

Starrvägen 16

232 61 ARLÖV

Telefon 040 - 690 46 00

Telefax 040 - 690 46 99

[kundkontakt@jungheinrich.se](mailto:kundkontakt@jungheinrich.se)  
[www.jungheinrich.se](http://www.jungheinrich.se)

I Tyskland är truckfabrikerna i  
Norderstedt, Moosburg och Landsberg  
samt vårt reservdelscenter i  
Kaltenkirchen certifierade. ISO 9001  
ISO 14001

Jungheinrichs truckar uppfyller de  
europeiska säkerhetskraven.



**JUNGHEINRICH**