

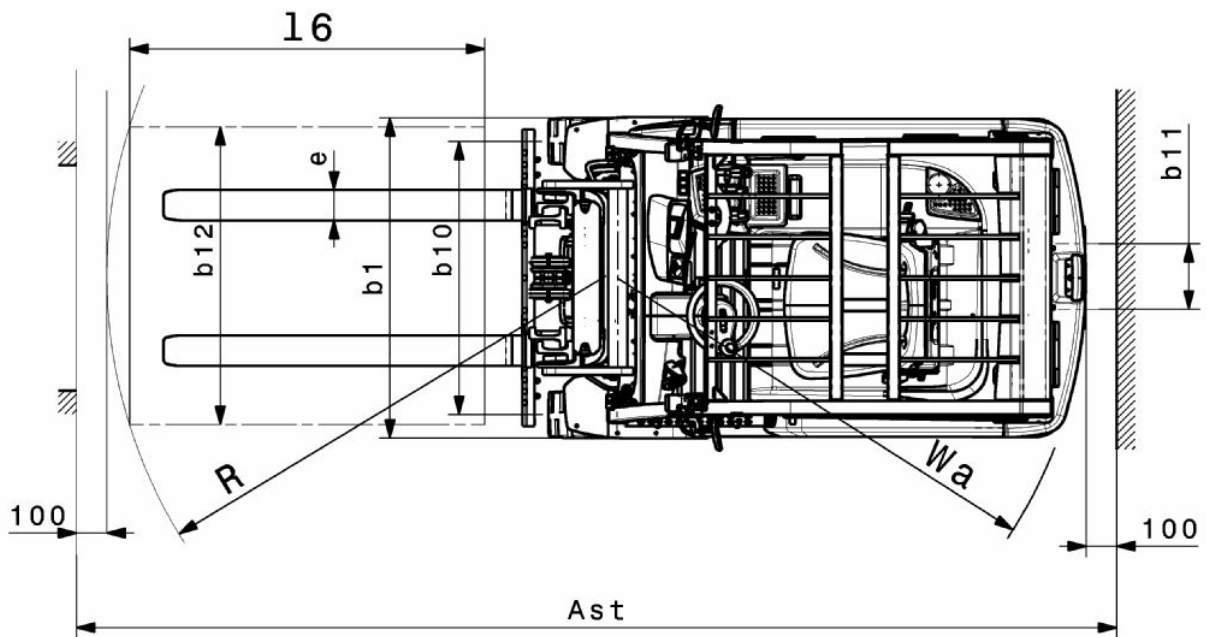


Trehjulig elektrisk motviktstruck/ eltruck

EFG BB 216k

Lyfthöjd: 3000-6500 mm / Lastkapacitet: 1600 kg

EFG BB 216k



EFG BB 216k



EFG BB 216k

EFG BB 216k	Stroke (h3)	Höjdmast retracted (h1)	Fri hiss (h2)	Höjdmast förlängd (h4)	Tiltning lyftstativ framåt/bakåt
Dubbel mast ZT	3000 mm	2000 mm	150 mm	3555 mm	7 / 5 °
	3300 mm	2150 mm	150 mm	3855 mm	7 / 5 °
	3600 mm	2300 mm	150 mm	4155 mm	7 / 5 °
	4000 mm	2500 mm	150 mm	4555 mm	7 / 5 °
	4500 mm	2800 mm	150 mm	5055 mm	7 / 5 °
	5000 mm	3050 mm	150 mm	5555 mm	7 / 5 °
Dubbel mast ZZ	3300 mm	2105 mm	1470 mm	3855 mm	7 / 5 °
	3600 mm	2255 mm	1620 mm	4155 mm	7 / 5 °
	4000 mm	2455 mm	1820 mm	4555 mm	7 / 5 °
Triple mast DZ	4500 mm	2005 mm	1360 mm	5055 mm	7 / 5 °
	4800 mm	2105 mm	1460 mm	5355 mm	7 / 5 °
	5000 mm	2180 mm	1530 mm	5555 mm	7 / 5 °
	5500 mm	2355 mm	1710 mm	6055 mm	7 / 5 °
	6000 mm	2555 mm	1910 mm	6555 mm	7 / 5 °
	6500 mm	2805 mm	2160 mm	7055 mm	7 / 5 °

VDI bord

Stand: 01/2025

Specifikation	1.2	Tillverkarens typbeteckning			EFG BB 216k
	1.3	Drivning			Elektrisk
	1.4	Manövrering			Säte
	1.5	Kapacitet / belastning	Q	kg	1600
	1.6	Tyngdpunktsavstånd	c	mm	500
	1.8	Lastavstånd	x	mm	352
	1.9	Hjulbas	y	mm	1357
Vikter	2.1.1	Egenvikt (inkl. batteri)		kg	3044
	2.2	Axelbelastning med last fram/bak		kg	4102 / 544
	2.3	Axelbelastning utan last fram/bak		kg	1473 / 1571
Hjul/chassi	3.1	Däck			Halvmassivt (SE)
	3.2	Däckstorlek, fram			18 x 7 - 8
	3.3	Däckstorlek, bak			140 / 55 - 9
	3.5	Hjul, nummer fram / bak (x = driven)			2x / 2
	3.6	Spårvidd, fram	b10	mm	904
	3.7	Spårvidd, bak	b11	mm	211
Grundmått	4.1	Tiltning lyftstativ framåt/bakåt	a/β	°	7 / 5
	4.2	Höjdmast retracted (h1)	h1	mm	2000
	4.2.1	Total höjd	h15	mm	2080
	4.3	Fri hiss (h2)	h2	mm	150
	4.4	Stroke (h3)	h3	mm	3000
	4.5	Höjdmast förlängd (h4)	h4	mm	3555
	4.7	Höjd av skyddande tak (hytt)	h6	mm	2080
	4.8	Säteshöjd / ståhöjd	h7	mm	1030
	4.12	Dragkrok höjd	h10	mm	560
	4.12.1	2. Dragkrok höjd		mm	0
	4.19	Total längd	l1	mm	2899
	4.20	Längd inklusive gaffelrygg	l2	mm	1899
	4.21.1	Total bredd	b1	mm	1060
	4.22	Gaffeldimensioner	s/e/l	mm	40 x 100 x 1000
	4.23	Gaffelbärareanslutningsklass			2A
	4.24	Gaffelhållarbredd	b3	mm	980
	4.31	Markfrigång med last under lyftstativet	m1	mm	97
	4.32	Markfrigång mitten av hjulbasen	m2	mm	88
	4.34.1	Arbetsbredd (pall 1000 x 1200 tvärs)	Ast	mm	3224
	4.34.2	Arbetsbredd (pall 800x1200 längsgående)	Ast	mm	3348
	4.35	Vändradie	Wa	mm	1545
	4.36	Minsta vridpunktsavstånd	b13	mm	0
	Prestanda	5.1	Körhastighet med/utan last		km/h
5.2		Lyfthastighet med/utan last		m/s	0,43 / 0,53
5.3		Sänkhastighet med/utan last		m/s	0,51 / 0,55
5.5		Dragkraft med last		N	1300
5.6		Max. dragkraft med/utan last		N	9000 / 9400
5.7		Backtagningsförmåga med/utan last		%	6,5 / 14
5.8		Max. backtagningsförmåga med/utan last		%	13,5 / 16
5.9		Accelerationstid med/utan last		s	5,5 / 5
5.10		Driftbroms			mekanisk/hydraulisk

Elektrisk motor / Elektronik	6.1	Drivmotor, prestanda S2 60 min	kW	3,7
	6.1.1	2. Drivmotor, prestanda S2 60 min	kW	3,7
	6.2	Lyftmotor, prestanda vid S3	kW	10
	6.3	Batteri enligt DIN 43531/35/36		DIN 43531 A
	6.4	Batterispänning/nom. kapacitet	V / Ah	48 / 500
	6.5	Batterivikt	kg	708
	6.6.1	Energiförbrukning enligt EN-cykel	kWh/h	4,25
	6.6.2	Koldioxidekvivalent enligt EN16796	kg/h	2,3
	6.7	Omsättningshastighet	t/h	113
	6.8.1	Energiförbrukning vid max. omsättningshastighet	kWh/h	5,13
Övrigt	8.1	Typ av körkontroll		Impuls/AC
	10.1	Arbetsstryck för tillsatsaggregat	bar	230
	10.2	Oljemängd för tillsatsaggregat	l/min	24
	10.7	Ljudtrycksnivå enligt EN12053, förarrör	dB (A)	75
	10.8	Dragkrok, typ / typ DIN		Bult
- Detta typblad är enligt VDI-riktlinje 2198 och anger endast de tekniska värdena för standardtrucken. Avvikande däcktyper, andra stativ, tillsatsaggregat osv. kan ge andra värden.				

Jungheinrich Svenska AB

Huvudkontor:

Starrvägen 16

232 61 ARLÖV

Telefon 040 - 690 46 00

Telefax 040 - 690 46 99

kundkontakt@jungheinrich.se
www.jungheinrich.se

I Tyskland är truckfabrikerna i
Norderstedt, Moosburg och Landsberg
samt vårt reservdelscenter i
Kaltenkirchen certifierade. ISO 9001
ISO 14001

Jungheinrichs truckar uppfyller de
europeiska säkerhetskraven.



**JUNGHEINRICH**