

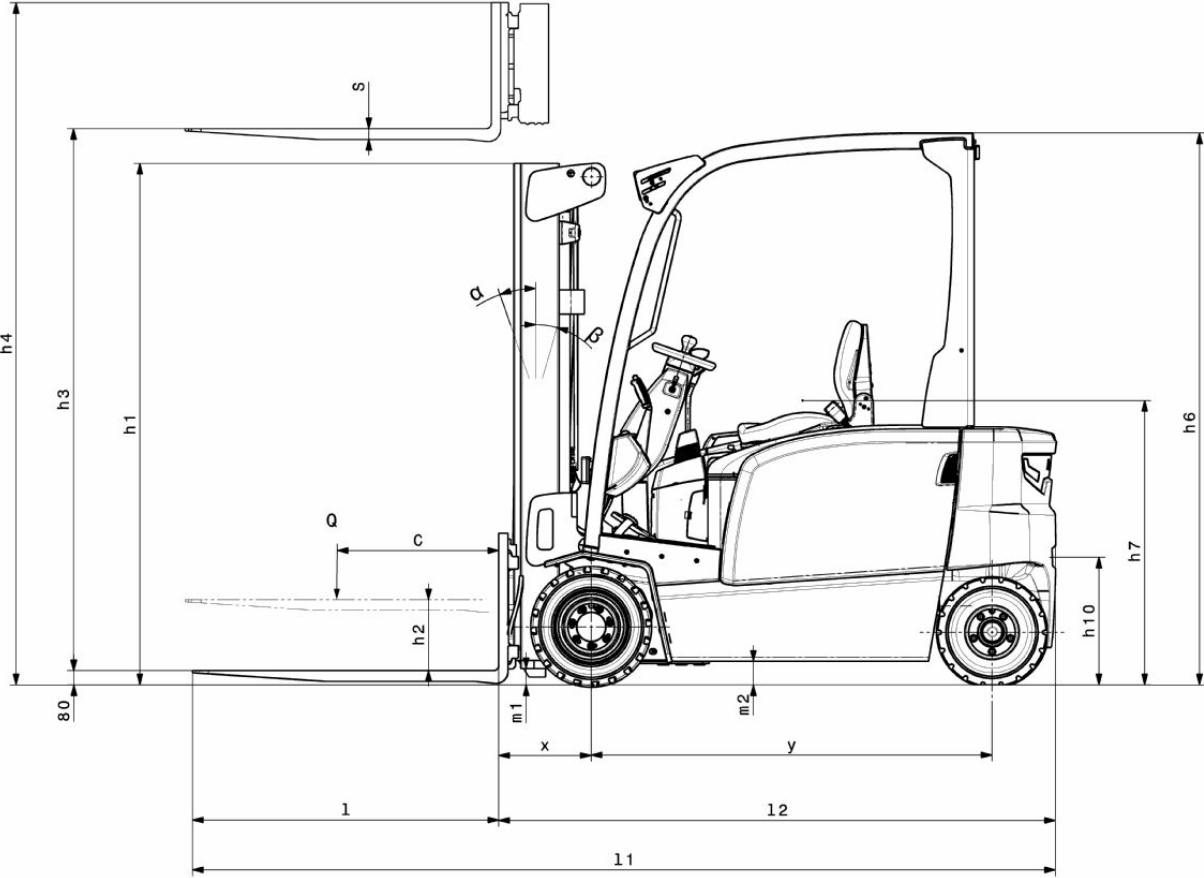


Fyrhjulig elektrisk motviktstruck/ eltruck

EFG BC 316-330

Lyfthöjd: 3000-6500 mm / Lastkapacitet: 1600-3000 kg

EFG BC 316-330



EFG BC 316-330



EFG BC 316-330



EFG BC 316-330



EFG BC 316-330

EFG BC 316	Stroke (h3)	Höjdmast retracted (h1)	Fri hiss (h2)	Höjdmast förlängd (h4)	Tiltning lyftstativ framåt/bakåt
Dubbel mast ZT	3000 mm	2000 mm	150 mm	3555 mm	7 / 5 °
	3300 mm	2150 mm	150 mm	3855 mm	7 / 5 °
	3600 mm	2300 mm	150 mm	4155 mm	7 / 5 °
	4000 mm	2500 mm	150 mm	4555 mm	7 / 5 °
	4500 mm	2800 mm	150 mm	5055 mm	7 / 5 °
	5000 mm	3050 mm	150 mm	5555 mm	7 / 5 °
Dubbel mast ZZ	3300 mm	2105 mm	1470 mm	3855 mm	7 / 5 °
	3600 mm	2255 mm	1620 mm	4155 mm	7 / 5 °
	4000 mm	2455 mm	1820 mm	4555 mm	7 / 5 °
Triple mast DZ	4500 mm	2005 mm	1360 mm	5055 mm	7 / 5 °
	4800 mm	2105 mm	1460 mm	5355 mm	7 / 5 °
	5000 mm	2180 mm	1530 mm	5555 mm	7 / 5 °
	5500 mm	2355 mm	1710 mm	6055 mm	7 / 5 °
	6000 mm	2555 mm	1910 mm	6555 mm	7 / 5 °
	6500 mm	2805 mm	2160 mm	7055 mm	7 / 5 °
EFG BC 320	Stroke (h3)	Höjdmast retracted (h1)	Fri hiss (h2)	Höjdmast förlängd (h4)	Tiltning lyftstativ framåt/bakåt
Dubbel mast ZT	3000 mm	2000 mm	150 mm	3605 mm	7 / 5 °
	3300 mm	2150 mm	150 mm	3905 mm	7 / 5 °
	3600 mm	2300 mm	150 mm	4205 mm	7 / 5 °
	4000 mm	2500 mm	150 mm	4605 mm	7 / 5 °
	4500 mm	2800 mm	150 mm	5105 mm	7 / 5 °
	5000 mm	3050 mm	150 mm	5605 mm	7 / 5 °
Dubbel mast ZZ	3300 mm	2105 mm	1470 mm	3935 mm	7 / 5 °
	3600 mm	2255 mm	1620 mm	4235 mm	7 / 5 °
	4000 mm	2455 mm	1820 mm	4635 mm	7 / 5 °
Triple mast DZ	4500 mm	2005 mm	1360 mm	5135 mm	7 / 5 °
	4800 mm	2105 mm	1460 mm	5435 mm	7 / 5 °
	5000 mm	2180 mm	1530 mm	5635 mm	7 / 5 °
	5500 mm	2355 mm	1710 mm	6135 mm	7 / 5 °
	6000 mm	2555 mm	1910 mm	6635 mm	7 / 5 °
	6500 mm	2805 mm	2160 mm	7135 mm	7 / 5 °
EFG BC 325k, EFG BC 325	Stroke (h3)	Höjdmast retracted (h1)	Fri hiss (h2)	Höjdmast förlängd (h4)	Tiltning lyftstativ framåt/bakåt
Dubbel mast ZT	3100 mm	2200 mm	150 mm	3700 mm	7 / 5 °
	3300 mm	2300 mm	150 mm	3900 mm	7 / 5 °
	3500 mm	2400 mm	150 mm	4100 mm	7 / 5 °
	3700 mm	2500 mm	150 mm	4300 mm	7 / 5 °
	4000 mm	2650 mm	150 mm	4600 mm	7 / 5 °
	4500 mm	2950 mm	150 mm	5100 mm	7 / 5 °
Dubbel mast ZZ	3100 mm	2160 mm	1600 mm	3700 mm	7 / 5 °
	3300 mm	2260 mm	1700 mm	3900 mm	7 / 5 °
	3500 mm	2360 mm	1800 mm	4100 mm	7 / 5 °
	4000 mm	2610 mm	2060 mm	4600 mm	7 / 5 °

Triple mast DZ	4400 mm	2060 mm	1500 mm	5000 mm	7 / 5 °
	4700 mm	2160 mm	1600 mm	5300 mm	7 / 5 °
	5000 mm	2260 mm	1700 mm	5600 mm	7 / 5 °
EFG BC 330	Stroke (h3)	Höjdmast retracted (h1)	Fri hiss (h2)	Höjdmast förlängd (h4)	Tiltning lyftstativ framåt/bakåt
Dubbel mast ZT	3100 mm	2200 mm	150 mm	3850 mm	7 / 5 °
	3300 mm	2300 mm	150 mm	4050 mm	7 / 5 °
	3500 mm	2400 mm	150 mm	4250 mm	7 / 5 °
	3700 mm	2500 mm	150 mm	4450 mm	7 / 5 °
	4000 mm	2650 mm	150 mm	4750 mm	7 / 5 °
	4500 mm	2950 mm	150 mm	5250 mm	7 / 5 °
Dubbel mast ZZ	3100 mm	2160 mm	1440 mm	3850 mm	7 / 5 °
	3300 mm	2260 mm	1540 mm	4050 mm	7 / 5 °
	3500 mm	2360 mm	1640 mm	4250 mm	7 / 5 °
	4000 mm	2610 mm	1900 mm	4750 mm	7 / 5 °
Triple mast DZ	4400 mm	2060 mm	1340 mm	5150 mm	7 / 5 °
	4700 mm	2160 mm	1440 mm	5450 mm	7 / 5 °
	5000 mm	2260 mm	1540 mm	5750 mm	7 / 5 °

VDI bord

Stand: 01/2025

				EFG BC 316	EFG BC 320	EFG BC 325k	EFG BC 325	EFG BC 330	
Specifikation	1.2	Tillverkarens typbeteckning							
	1.3	Drivning		Elektrisk					
	1.4	Manövrering		Säte					
	1.5	Kapacitet / belastning	Q kg	1600	2000	2500		3000	
	1.6	Tyngdpunktsavstånd	c mm	500					
	1.8	Lastavstånd	x mm	352		467		472	
	1.9	Hjulbas	y mm	1506		1453	1561	1700	
Vikter	2.1.1	Egenvikt (inkl. batteri)	kg	3230	3317	4351	4454	4742	
	2.2	Axelbelastning med last fram/bak	kg	4012 / 818	4738 / 579	6166 / 685	6259 / 695	6968 / 774	
	2.3	Axelbelastning utan last fram/bak	kg	1514 / 1716	1606 / 1711	1833 / 2518	1960 / 2494	2225 / 2517	
Hjul/chassi	3.1	Däck		Halvmassivt (SE)					
	3.2	Däckstorlek, fram		18 x 7 - 8	200 / 50 - 10	18 x 9 - 12		TANDEM, 18 x 5 & 6 - 12(1/8)	
	3.3	Däckstorlek, bak		16 x 6 - 8		16 x 6 - 10 (1/2)		16 x 7 - 10 (1/2)	
	3.5	Hjul, nummer fram / bak (x = driven)		2x / 2					
	3.6	Spårvidd, fram	b10 mm	904	924	938		1013	
	3.7	Spårvidd, bak	b11 mm	870		864		995	
	Grundmått	4.1	Tiltning lyftstativ framåt/bakåt	a/β °	7 / 5				
4.2		Höjdmast retracted (h1)	h1 mm	2000		2200			
4.2.1		Total höjd	h15 mm	2080		2200			
4.3		Fri hiss (h2)	h2 mm	150					
4.4		Stroke (h3)	h3 mm	3000		3100			
4.5		Höjdmast förlängd (h4)	h4 mm	3555	3605	3700		3850	
4.7		Höjd av skyddande tak (hytt)	h6 mm	2080					
4.8		Säteshöjd / ståhöjd	h7 mm	1030					
4.12		Dragkrok höjd	h10 mm	475					
4.19		Total längd	l1 mm	3096		3213	3321	3469	
4.20		Längd inklusive gaffelrygg	l2 mm	2096		2213	2321	2469	
4.21.1		Total bredd	b1 mm	1060	1120	1170		1313	
4.22		Gaffeldimensioner	s/ e/l mm	40 x 100 x 1000					45 x 125 x 1000
4.23		Gaffelbäareanslutningsklass		2A					3A
4.24		Gaffelhållarbredd	b3 mm	980		1120			
4.31		Markfrigång med last under lyftstativet	m1 mm	97					
4.32		Markfrigång mitten av hjulbasen	m2 mm	88					
4.34.1		Arbetsbredd (pall 1000 x 1200 tvärs)	Ast mm	3513		3648	3767	3942	
4.34.2		Arbetsbredd (pall 800x1200 längsgående)	Ast mm	3712		3847	3967	4142	
4.35		Vändradie	Wa mm	1960		1980	2100	2270	
4.36	Minsta vridpunktsavstånd	b13 mm	562		542	600	667		
Prestanda	5.1	Körhastighet med/utan last	km/h	15 / 15		17 / 18			
	5.2	Lyfthastighet med/utan last	m/s	0,43 / 0,53	0,34 / 0,44	0,4 / 0,5		0,3 / 0,32	
	5.3	Sänkhastighet med/utan last	m/s	0,51 / 0,55					
	5.5	Dragkraft med last	N	1300	1600	2400		2300	
	5.6	Max. dragkraft med/utan last	N	9000 / 9400	9200 / 10500	14000 / 8700		13800 / 14600	
	5.7	Backtagningsförmåga med/utan last	%	6,5 / 14		5 / 11	9 / 13		8 / 12

	5.8	Max. backtagningsförmåga med/ utan last	%	13,5 / 16	11 / 15	16 / 22	15 / 22
	5.9	Accelerationstid med/utan last	s	5,5 / 5	6 / 5,2	5,6 / 5	5,7 / 5,2
	5.10	Driftbroms		mekanisk/hydraulisk			
Elektrisk motor / Elektronik	6.1	Drivmotor, prestanda S2 60 min	kW	3,7		4,6	
	6.1.1	2. Drivmotor, prestanda S2 60 min	kW	3,7		4,6	
	6.2	Lyftmotor, prestanda vid S3	kW	10		15,5	
	6.3	Batteri enligt DIN 43531/35/36		DIN 43531 A			
	6.4	Batterispänning/nom. kapacitet	V / Ah	48 / 625		48 / 750	
	6.5	Batterivikt	kg	856		1013	
	6.6.1	Energiförbrukning enligt EN-cykel	kWh/h	4,25	4,8	5,77	6,88
	6.6.2	Koldioxidekvivalent enligt EN16796	kg/h	2,3	2,6	3,1	3,7
	6.7	Omsättningshastighet	t/h	113	136	172	196
	6.8.1	Energiförbrukning vid max. omsättningshastighet	kWh/h	5,13	5,88	8,84	7,71
Övrigt	8.1	Typ av körkontroll		Impuls/AC			
	10.1	Arbetsstryck för tillsatsaggregat	bar	230			
	10.2	Oljemängd för tillsatsaggregat	l/min	24		41	
	10.7	Ljudtrycksnivå enligt EN12053, förarrör	dB (A)	74		78	
	10.8	Dragkrok, typ / typ DIN		Bult			
- Detta typblad är enligt VDI-riktlinje 2198 och anger endast de tekniska värdena för standardtrucken. Avvikande däcktyper, andra stativ, tillsatsaggregat osv. kan ge andra värden.							

Jungheinrich Svenska AB

Huvudkontor:

Starrvägen 16

232 61 ARLÖV

Telefon 040 - 690 46 00

Telefax 040 - 690 46 99

kundkontakt@jungheinrich.se
www.jungheinrich.se

I Tyskland är truckfabrikerna i
Norderstedt, Moosburg och Landsberg
samt vårt reservdelscenter i
Kaltenkirchen certifierade. ISO 9001
ISO 14001

Jungheinrichs truckar uppfyller de
europeiska säkerhetskraven.



JUNGHEINRICH