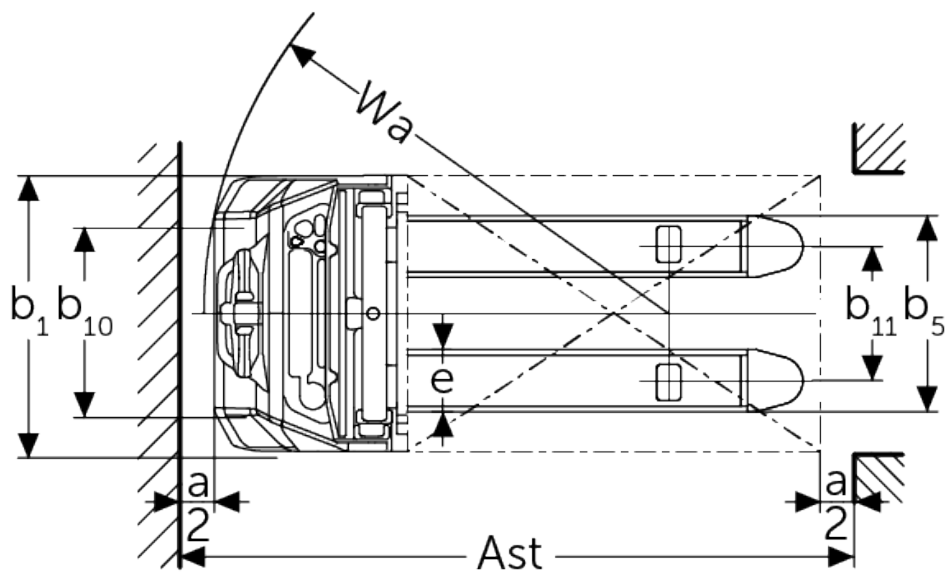




## Elektrisk ledstaplare **AMC 12z**

Lyfthöjd: 2814-3514 mm / Lastkapacitet: 1200 kg

# AMC 12z



# VDI bord

Stand: 01/2025

				AMC 12z (280 ZT)	AMC 12z (350 ZT)
Specifikation	1.2	Tillverkarens typbeteckning			
	1.3	Drivning		Elektrisk	
	1.4	Manövrering		Bredvidgående	
	1.5	Kapacitet / belastning	Q kg	1200	
	1.5.1	Nominell lastkapacitet / last vid mastlyft	Q kg	1200	
	1.5.2	Nominell lastkapacitet / last vid stödbenslyft	Q kg	1200	
	1.6	Tyngdpunktsavstånd	c mm	600	
	1.8	Lastavstånd	x mm	752	
	1.9	Hjulbas	y mm	1181	
Vikter	2.1.1	Egenvikt (inkl. batteri)	kg	640	670
	2.2	Axelbelastning med last fram/bak	kg	670 / 1200	
	2.3	Axelbelastning utan last fram/bak	kg	485 / 185	
Hjul/chassi	3.4	Extrahjul		100x50	
	3.6	Spårvidd, fram	b10 mm	550	
Grundmått	4.2	Höjdmast retracted (h1)	h1 mm	1970	2320
	4.4	Stroke (h3)	h3 mm	2814	3514
	4.5	Höjdmast förlängd (h4)	h4 mm	3377	4077
	4.6	Initiallyft	h5 mm	120	
	4.9	Styrarmens höjd i köräge min./max.	h14 mm	710 / 1150	
	4.15	Höjd i sänkt läge	h13 mm	86	
	4.19	Total längd	l1 mm	1752	
	4.20	Längd inklusive gaffelrygg	l2 mm	602	
	4.21.1	Total bredd	b1 mm	800	
	4.22	Gaffeldimensioner	s/ e/l mm	60 x 180 x 1150	
	4.25	Mått över gafflarna	b5 mm	570	
	4.32	Markfrigång mitten av hjulbasen	m2 mm	24	
	4.34.1	Arbetsbredd (pall 1000 x 1200 tvärs)	Ast mm	2234	
	4.34.2	Arbetsbredd (pall 800x1200 längsgående)	Ast mm	2185	
	4.35	Vändradie	Wa mm	1384	
Prestanda	5.1	Körhastighet med/utan last	km/h	4,2 / 4,5	
	5.2	Lyfthastighet med/utan last	m/s	0,11 / 0,16	
	5.3	Sänkhastighet med/utan last	m/s	0,13 / 0,11	
	5.7	Backtagningsförmåga med/utan last	%	5 / 10	
	5.10	Driftbroms		elektromagnetisk	
Elektrisk motor / Elektronik	6.1	Drivmotor, prestanda S2 60 min	kW	0,65	
	6.2	Lyftmotor, prestanda vid S3	kW	2,2	
	6.3	Batteri enligt DIN 43531/35/36		no	
	6.4	Batterispänning/nom. kapacitet	V / Ah	24 / 60	
	6.5	Batterivikt	kg	19	
	6.6	Energiförbrukning enligt VDI-cykel	kWh/h	0,66	
Övrigt	8.1	Typ av körkontroll		Impuls/DC	
	10.7	Ljudtrycksnivå enligt EN12053, förarrör	dB (A)	70	

- Detta typblad är enligt VDI-riktlinje 2198 och anger endast de tekniska värdena för standardtrucken. Avvikande däcktyper, andra stativ, tillsatsaggregat osv. kan ge andra värden.

**Jungheinrich Svenska AB**

Huvudkontor:

Starrvägen 16

232 61 ARLÖV

Telefon 040 - 690 46 00

Telefax 040 - 690 46 99

kundkontakt@jungheinrich.se  
www.jungheinrich.se

I Tyskland är truckfabrikerna i  
Norderstedt, Moosburg och Landsberg  
samt vårt reservdelscenter i  
Kaltenkirchen certifierade. ISO 9001  
ISO 14001

Jungheinrichs truckar uppfyller de  
europeiska säkerhetskraven.



**JUNGHEINRICH**