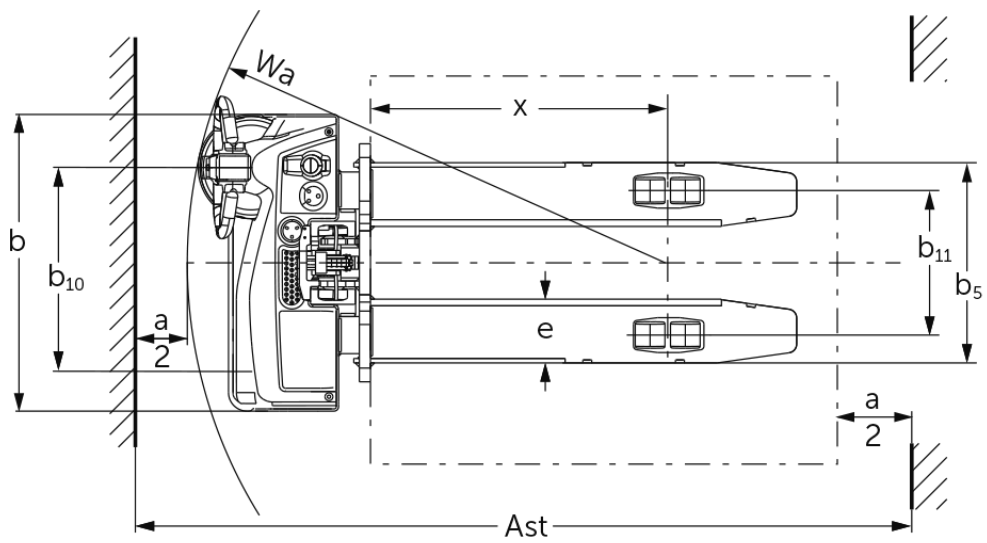
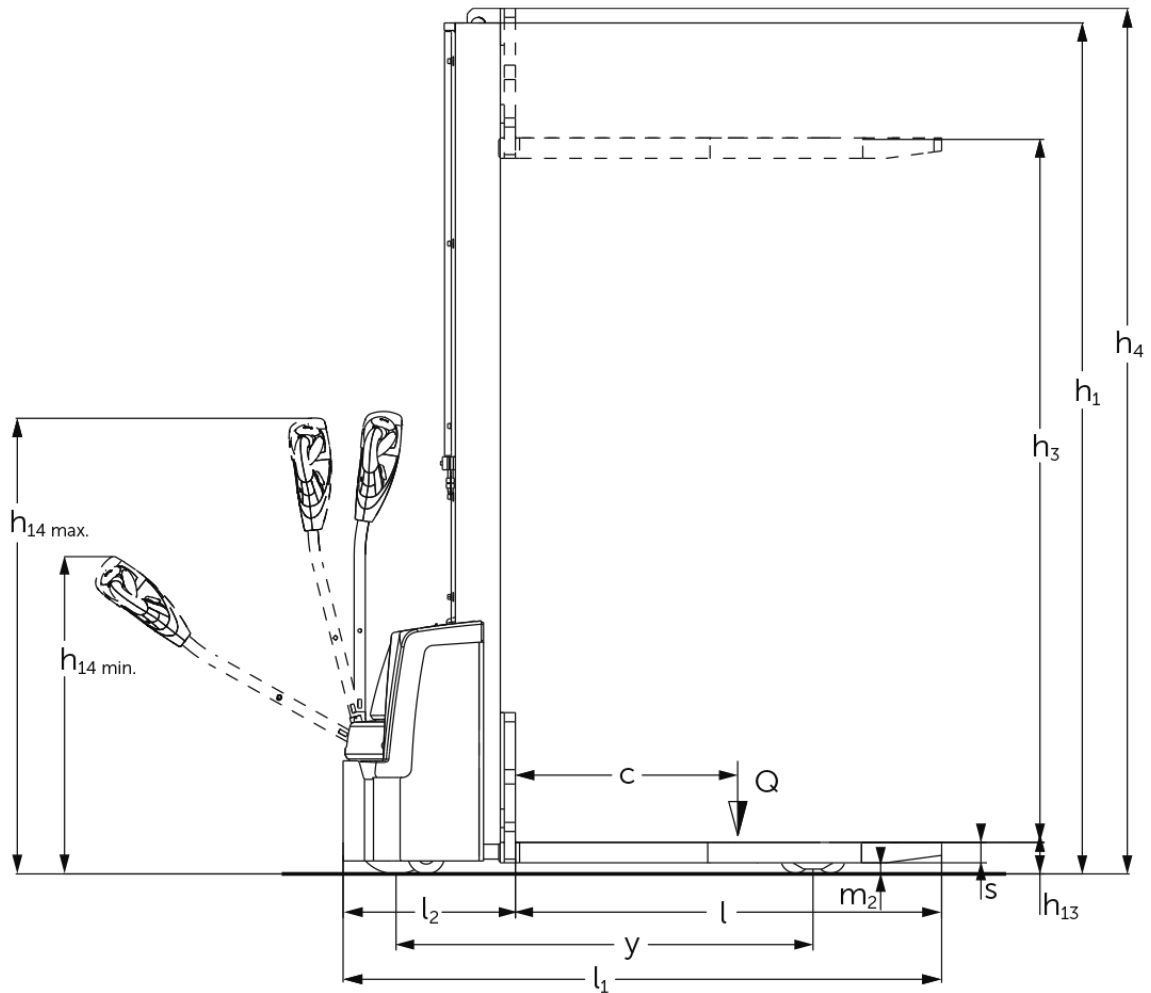




## **Elektrisk ledstaplare** **EJC M10 E / M10b E**

Lyfthöjd: 1540-1900 mm / Lastkapacitet: 1000 kg

# EJC M10 E / M10b E



# VDI bord

Stand: 01/2025

				EJC M10 E 1540	EJC M10 E 1900	EJC M10b E 1540
Specifikation	1.2	Tillverkarens typbeteckning				
	1.3	Drivning		Elektrisk		
	1.4	Manövrering		Bredvidgående		
	1.5	Kapacitet / belastning	Q kg	1000		
	1.6	Tyngdpunktsavstånd	c mm	600		
	1.8	Lastavstånd	x mm	803		783
	1.9	Hjulbas	y mm	1125		1154
Vikter	2.1.1	Egenvikt (inkl. batteri)	kg	460	478	602
	2.2	Axelbelastning med last fram/bak	kg	622 / 838	630 / 848	560 / 1042
	2.3	Axelbelastning utan last fram/bak	kg	350 / 110	360 / 118	430 / 172
Hjul/chassi	3.1	Däck		TPU/PU		Polyuretan (PU)
	3.2	Däckstorlek, fram		Ø210x70		
	3.3	Däckstorlek, bak		Ø80x70		Ø80x98
	3.4	Extrahjul		Ø100x50		Ø80x48
	3.5	Hjul, nummer fram / bak (x = driven)		1x+1/4		1x+1/2
	3.6	Spårvidd, fram	b10 mm	550		
	3.7	Spårvidd, bak	b11 mm	390		1002
Grundmått	4.2	Höjdmast retracted (h1)	h1 mm	1935	2295	1935
	4.3	Fri hiss (h2)	h2 mm	100		
	4.4	Stroke (h3)	h3 mm	1540	1900	1540
	4.5	Höjdmast förlängd (h4)	h4 mm	1975	2335	2125
	4.9	Styrarmens höjd i köräge min./max.	h14 mm	800 / 1240		
	4.15	Höjd i sänkt läge	h13 mm	85		
	4.19	Total längd	l1 mm	1615		1664
	4.20	Längd inklusive gaffelrygg	l2 mm	465		514
	4.21.1	Total bredd	b1 mm	800		
	4.22	Gaffeldimensioner	s/ e/l mm	55 x 172 x 1150		40 x 100 x 1150
	4.25	Mått över gafflarna	b5 mm	540		545
	4.26	Bredd mellan stödben/lastyor	b4 mm	-		
	4.32	Markfrigång mitten av hjulbasen	m2 mm	30		35
	4.34.1	Arbetsbredd (pall 1000 x 1200 tvärs)	Ast mm	2127		2163
	4.34.2	Arbetsbredd (pall 800x1200 längsgående)	Ast mm	2059		2100
4.35	Vändradie	Wa mm	1295		1325	
Prestanda	5.1	Körhastighet med/utan last	km/h	5 / 5		
	5.2	Lyfthastighet med/utan last	m/s	0,12 / 0,22		
	5.3	Sänkhastighet med/utan last	m/s	0,15 / 0,13		
	5.8	Max. backtagningsförmåga med/utan last	%	6 / 16		
	5.10	Driftbroms		elektrisk		
Elektrisk motor / Elektronik	6.1	Drivmotor, prestanda S2 60 min	kW	1		
	6.2	Lyftmotor, prestanda vid S3	kW	2,2		
	6.3	Batteri enligt DIN 43531/35/36		no		
	6.4	Batterispänning/nom. kapacitet	V / Ah	24 / 50		
	6.5	Batterivikt	kg	15		
	6.6	Energiförbrukning enligt VDI-cykel	kWh/h	0,54		
	6.6.1	Energiförbrukning enligt EN-cykel	kWh/h	0,47		
	6.6.2	Koldioxidekvivalent enligt EN16796	kg/h	0,3		

Övrigt	8.1	Typ av körkontroll		BLDC: Borstlös likström
	10.7	Ljudtrycksnivå enligt EN12053, förarrör	dB (A)	63
<p>- Detta typblad är enligt VDI-riktlinje 2198 och anger endast de tekniska värdena för standardtrucken. Avvikande däcktyper, andra stativ, tillsatsaggregat osv. kan ge andra värden.</p>				

För EJC M10b:

- VDI-nr 3.7: Beroende på inställd spårvidd: b11 = 1 002 mm/1 132 mm/1 332 mm (sorterat efter spårvidd).
- VDI-nr 4.21.1: Beroende på inställd spårvidd: b1 = 1 042 mm/1 212 mm/1 412 mm (sorterat efter spårvidd).
- VDI-nr 4.25: Rutnät i gaffelvagnen: b5 = 316 mm/484 mm/545 mm/621 mm/663 mm/706 mm.
- VDI-nr 4.26: Beroende på inställd spårvidd: b4 = 882 mm/1 052 mm/1 252 mm (sorterat efter spårvidd).

**Jungheinrich Svenska AB**

Huvudkontor:

Starrvägen 16

232 61 ARLÖV

Telefon 040 - 690 46 00

Telefax 040 - 690 46 99

[kundkontakt@jungheinrich.se](mailto:kundkontakt@jungheinrich.se)  
[www.jungheinrich.se](http://www.jungheinrich.se)

I Tyskland är truckfabrikerna i  
Norderstedt, Moosburg och Landsberg  
samt vårt reservdelscenter i  
Kaltenkirchen certifierade. ISO 9001  
ISO 14001

Jungheinrichs truckar uppfyller de  
europeiska säkerhetskraven.



**JUNGHEINRICH**