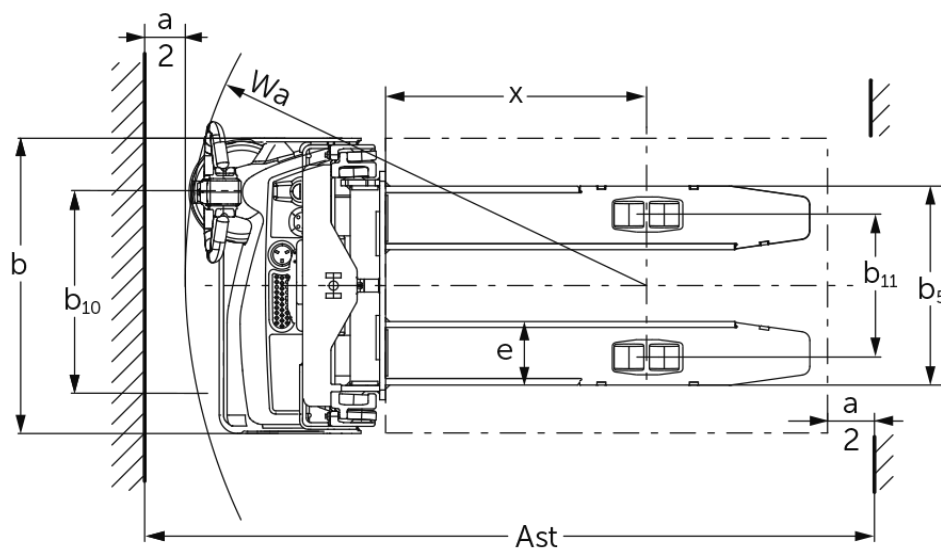
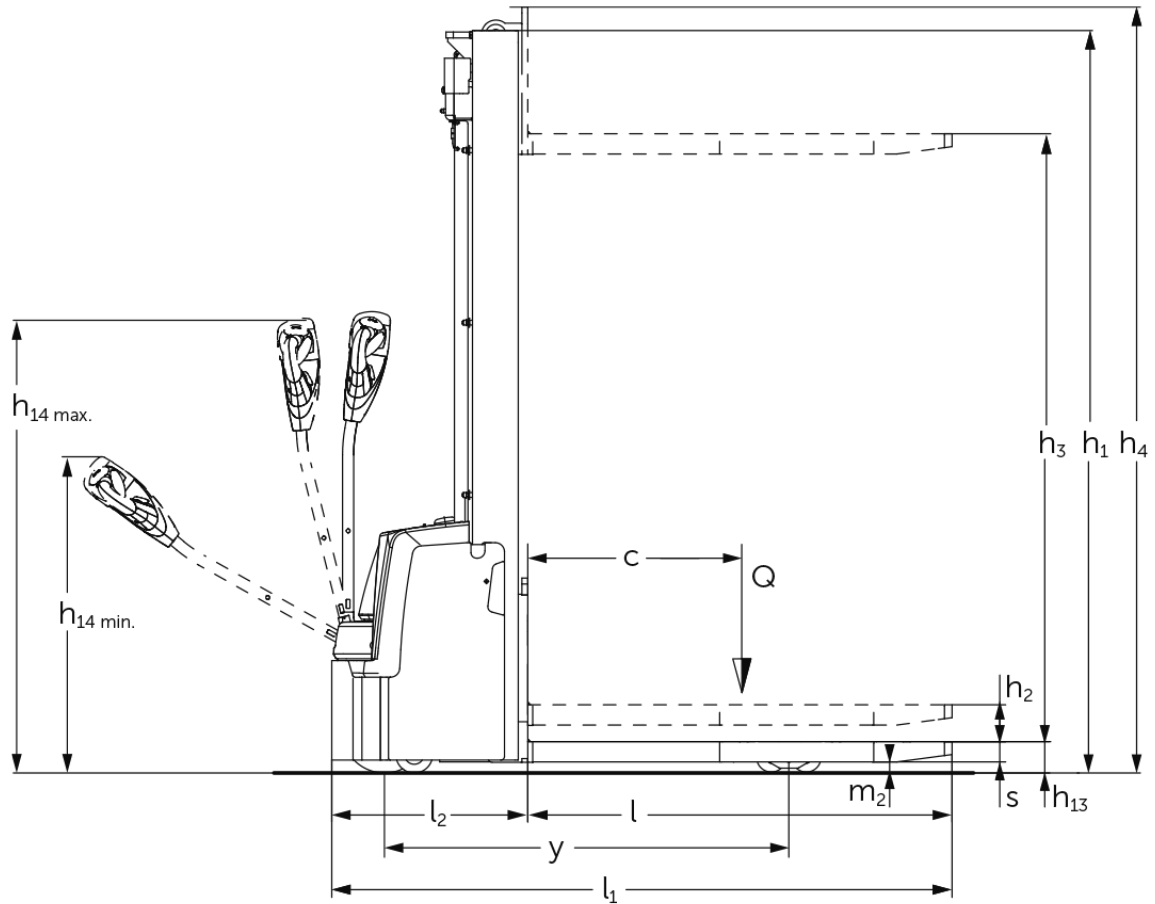




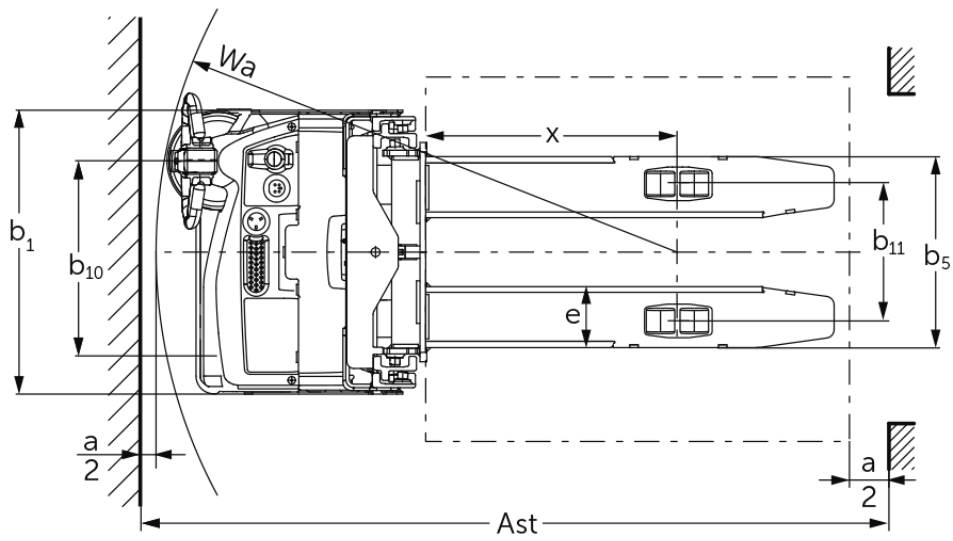
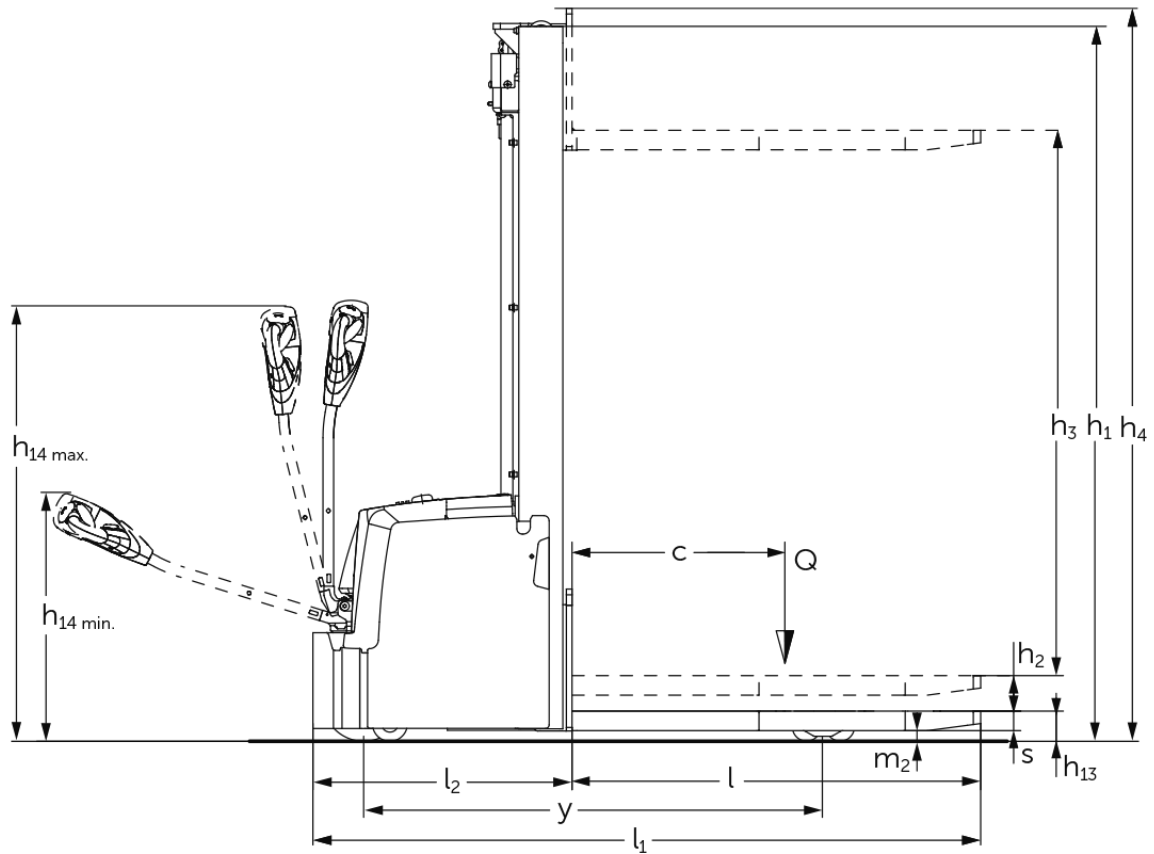
## **Elektrisk ledstaplare** **EJC M10 ZT / M13 ZT**

Lyfthöjd: 2300-3300 mm / Lastkapacitet: 1000-1300 kg

# EJC M10 ZT / M13 ZT



# EJC M10 ZT / M13 ZT



# VDI bord

Stand: 01/2025

				EJC M10 ZT 2300	EJC M10 ZT 2500	EJC M10 ZT 2900	EJC M10 ZT 3300	EJC M13 ZT 2500	EJC M13 ZT 3300
Specifikation	1.2	Tillverkarens typbeteckning							
	1.3	Drivning		Elektrisk					
	1.4	Manövrering		Bredvidgående					
	1.5	Kapacitet / belastning	Q kg	1000				1300	
	1.6	Tyngdpunktsavstånd	c mm	600					
	1.8	Lastavstånd	x mm	710					
	1.9	Hjulbas	y mm	1098				1296	
Vikter	2.1.1	Egenvikt (inkl. batteri)	kg	551	560	578	596	704	740
	2.2	Axelbelastning med last fram/ bak	kg	468 / 1083	474 / 1086	486 / 1092	498 / 1098	566 / 1438	590 / 1450
	2.3	Axelbelastning utan last fram/ bak	kg	405 / 146	411 / 149	423 / 155	435 / 161	471 / 233	495 / 245
Hjul/chassi	3.1	Däck		Polyuretan (PU)					
	3.2	Däckstorlek, fram		Ø210x70					
	3.3	Däckstorlek, bak		Ø80x70					
	3.4	Extrahjul		Ø100x50					
	3.5	Hjul, nummer fram / bak (x = driven)		1x+1/4					
	3.6	Spårvidd, fram	b10 mm	550					
	3.7	Spårvidd, bak	b11 mm	390					
Grundmått	4.2	Höjdmast retracted (h1)	h1 mm	1615	1715	1915	2115	1715	2115
	4.3	Fri hiss (h2)	h2 mm	100					
	4.4	Stroke (h3)	h3 mm	2300	2500	2900	3300	2500	3300
	4.5	Höjdmast förlängd (h4)	h4 mm	2730	2930	3330	3730	2930	3730
	4.9	Styrarmens höjd i köräge min./max.	h14 mm	800 / 1240					
	4.15	Höjd i sänkt läge	h13 mm	85					
	4.19	Total längd	l1 mm	1685				1880	
	4.20	Längd inklusive gaffelrygg	l2 mm	535				728	
	4.21.1	Total bredd	b1 mm	800					
	4.22	Gaffeldimensioner	s/ e/l mm	55 x 172 x 1150					
	4.25	Mått över gafflarna	b5 mm	540					
	4.32	Markfrigång mitten av hjulbasen	m2 mm	30					
	4.34.1	Arbetsbredd (pall 1000 x 1200 tvärs)	Ast mm	2136				2330	
	4.34.2	Arbetsbredd (pall 800x1200 längsgående)	Ast mm	2103				2297	
	4.35	Vändradie	Wa mm	1270				1464	
Prestanda	5.1	Körhastighet med/utan last	km/h	5 / 5					
	5.2	Lyfthastighet med/utan last	m/s	0,12 / 0,22					
	5.3	Sänkhastighet med/utan last	m/s	0,15 / 0,13					
	5.8	Max. backtagningsförmåga med/utan last	%	6 / 16					
	5.10	Driftbroms		elektrisk					
Elektrisk motor / Elektronik	6.1	Drivmotor, prestanda S2 60 min	kW	1					
	6.2	Lyftmotor, prestanda vid S3	kW	2,2					
	6.3	Batteri enligt DIN 43531/35/36		no					
	6.4	Batterispänning/nom. kapacitet	V / Ah	24 / 50				24 / 100	

	6.5	Batterivikt	kg	15	30
	6.6	Energiförbrukning enligt VDI-cykel	kWh/h	0,54	0,58
	6.6.1	Energiförbrukning enligt EN-cykel	kWh/h	0,47	0,57
	6.6.2	Koldioxidekvivalent enligt EN16796	kg/h	0,3	
Övrigt	8.1	Typ av körkontroll		BLDC: Borstlös likström	
	10.7	Ljudtrycksnivå enligt EN12053, förarrör	dB (A)	63	
<p>- Detta typblad är enligt VDI-riktlinje 2198 och anger endast de tekniska värdena för standardtrucken. Avvikande däcktyper, andra stativ, tillsatsaggregat osv. kan ge andra värden.</p>					

**Jungheinrich Svenska AB**

Huvudkontor:

Starrvägen 16

232 61 ARLÖV

Telefon 040 - 690 46 00

Telefax 040 - 690 46 99

[kundkontakt@jungheinrich.se](mailto:kundkontakt@jungheinrich.se)  
[www.jungheinrich.se](http://www.jungheinrich.se)

I Tyskland är truckfabrikerna i  
Norderstedt, Moosburg och Landsberg  
samt vårt reservdelscenter i  
Kaltenkirchen certifierade. ISO 9001  
ISO 14001

Jungheinrichs truckar uppfyller de  
europeiska säkerhetskraven.



**JUNGHEINRICH**