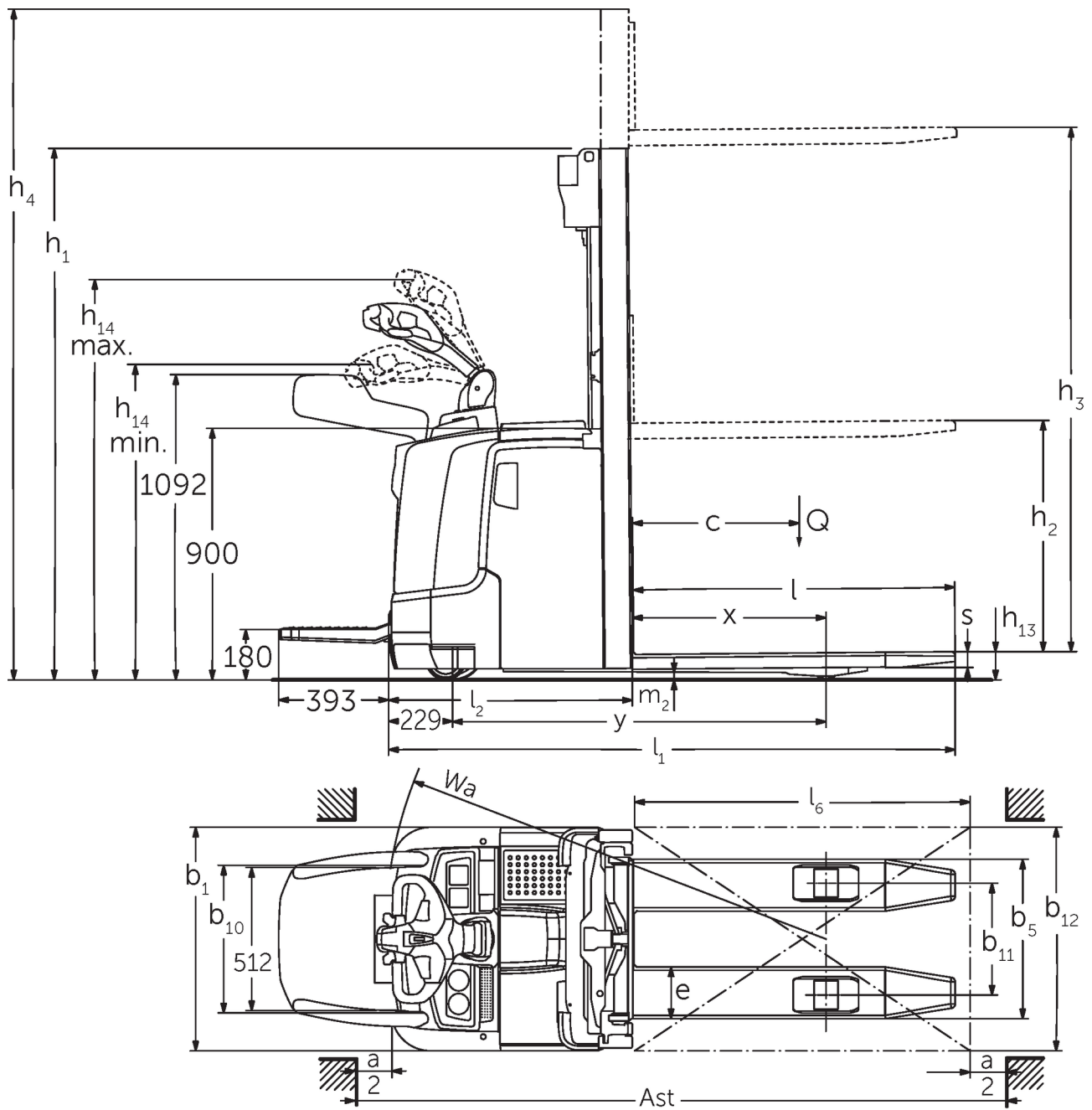




Elektrisk ledstaplare **ERC 212-220**

Lyfthöjd: 2400-6000 mm / Lastkapacitet: 1200-2000 kg

ERC 212-220



Måttitning ERC 2

ERC 212-220

ERC 212	Stroke (h3)	Höjdmast retracted (h1)	Fri hiss (h2)	Höjdmast förlängd (h4)
Dubbel mast ZT	2500 mm	1750 mm	100 mm	2975 mm
	2700 mm	1850 mm	100 mm	3175 mm
	2900 mm	1950 mm	100 mm	3375 mm
	3200 mm	2100 mm	100 mm	3675 mm
	3600 mm	2300 mm	100 mm	4075 mm
	4100 mm	2550 mm	100 mm	4575 mm
	4300 mm	2650 mm	100 mm	4775 mm
Dubbel mast ZZ	2500 mm	1700 mm	1225 mm	2975 mm
	2900 mm	1900 mm	1425 mm	3375 mm
	3200 mm	2050 mm	1575 mm	3675 mm
	3600 mm	2250 mm	1775 mm	4075 mm
	4100 mm	2500 mm	2025 mm	4575 mm
	4300 mm	2600 mm	2125 mm	4775 mm
Triple mast DZ	4090 mm	1845 mm	1338 mm	4597 mm
	4300 mm	1915 mm	1408 mm	4807 mm
	4700 mm	2050 mm	1543 mm	5207 mm
ERC 214	Stroke (h3)	Höjdmast retracted (h1)	Fri hiss (h2)	Höjdmast förlängd (h4)
Dubbel mast ZT	2500 mm	1750 mm	100 mm	2975 mm
	2700 mm	1850 mm	100 mm	3175 mm
	2900 mm	1950 mm	100 mm	3375 mm
	3200 mm	2100 mm	100 mm	3675 mm
	3600 mm	2300 mm	100 mm	4075 mm
	4100 mm	2550 mm	100 mm	4575 mm
	4300 mm	2650 mm	100 mm	4775 mm
	4500 mm	2750 mm	100 mm	4975 mm
Dubbel mast ZZ	2500 mm	1700 mm	1225 mm	2975 mm
	2900 mm	1900 mm	1425 mm	3375 mm
	3200 mm	2050 mm	1575 mm	3675 mm
	3600 mm	2250 mm	1775 mm	4075 mm
	4100 mm	2500 mm	2025 mm	4575 mm
	4300 mm	2600 mm	2125 mm	4775 mm
Triple mast DZ	4090 mm	1830 mm	1341 mm	4579 mm
	4300 mm	1900 mm	1411 mm	4789 mm
	4690 mm	2030 mm	1541 mm	5179 mm
	5350 mm	2250 mm	1761 mm	5839 mm
ERC 214, ERC 216	Stroke (h3)	Höjdmast retracted (h1)	Fri hiss (h2)	Höjdmast förlängd (h4)
Triple mast DZ	6000 mm	2500 mm	1968 mm	6532 mm
ERC 216	Stroke (h3)	Höjdmast retracted (h1)	Fri hiss (h2)	Höjdmast förlängd (h4)
Dubbel mast ZT	2400 mm	1750 mm	100 mm	2925 mm
	2600 mm	1850 mm	100 mm	3125 mm
	2800 mm	1950 mm	100 mm	3325 mm
	3100 mm	2100 mm	100 mm	3625 mm
	3500 mm	2300 mm	100 mm	4025 mm
	3800 mm	2450 mm	100 mm	4325 mm
	4000 mm	2550 mm	100 mm	4525 mm

	4200 mm	2650 mm	100 mm	4725 mm
	4400 mm	2750 mm	100 mm	4925 mm
Dubbel mast ZZ	2400 mm	1700 mm	1175 mm	2925 mm
	2800 mm	1900 mm	1375 mm	3325 mm
	3100 mm	2050 mm	1525 mm	3625 mm
	3500 mm	2250 mm	1725 mm	4025 mm
	4000 mm	2500 mm	1975 mm	4525 mm
	4200 mm	2600 mm	2075 mm	4725 mm
Triple mast DZ	3990 mm	1830 mm	1298 mm	4522 mm
	4200 mm	1900 mm	1368 mm	4732 mm
	4590 mm	2030 mm	1498 mm	5122 mm
	5250 mm	2250 mm	1718 mm	5782 mm
ERC 220	Stroke (h3)	Höjdmast retracted (h1)	Fri hiss (h2)	Höjdmast förlängd (h4)
Dubbel mast ZT	2540 mm	1950 mm	100 mm	3195 mm
	2840 mm	2100 mm	100 mm	3495 mm
	3540 mm	2450 mm	100 mm	4195 mm
Dubbel mast ZZ	2540 mm	1900 mm	1245 mm	3195 mm
	2840 mm	2050 mm	1395 mm	3495 mm
	3540 mm	2400 mm	1745 mm	4195 mm
Triple mast DZ	3750 mm	1900 mm	1218 mm	4432 mm
	4200 mm	2050 mm	1368 mm	4882 mm
	4800 mm	2250 mm	1568 mm	5482 mm

VDI bord

Stand: 01/2025

				ERC 212	ERC 214	ERC 216	ERC 220
Specifikation	1.2	Tillverkarens typbeteckning					
	1.3	Drivning		Elektrisk			
	1.4	Manövrering		Bredvidgående			
	1.5	Kapacitet / belastning	Q kg	1200	1400	1600	2000
	1.6	Tyngdpunktsavstånd	c mm	600			
	1.8	Lastavstånd	x mm	688	667		
	1.9	Hjulbas	y mm	1264			1336
Vikter	2.1.1	Egenvikt (inkl. batteri)	kg	1130	1200	1220	1316
	2.2	Axelbelastning med last fram/bak	kg	890 / 1440	960 / 1640	980 / 1840	983 / 2332
	2.3	Axelbelastning utan last fram/bak	kg	830 / 300	880 / 320	890 / 330	924 / 392
Hjul/chassi	3.1	Däck		Polyuretan (PU)			
	3.2	Däckstorlek, fram		Ø 230 x 77			
	3.3	Däckstorlek, bak		Ø 85 x 110 / 85			Ø 85 x 85
	3.4	Extrahjul		Ø 140 x 54			
	3.5	Hjul, nummer fram / bak (x = driven)		1x +1/2			1x +1/4
	3.6	Spårvidd, fram	b10 mm	515			
	3.7	Spårvidd, bak	b11 mm	400			
Grundmått	4.2	Höjdmast retracted (h1)	h1 mm	1950			2100
	4.3	Fri hiss (h2)	h2 mm	100			
	4.4	Stroke (h3)	h3 mm	2900	2800		2840
	4.5	Höjdmast förlängd (h4)	h4 mm	3375	3325		3495
	4.9	Styrarmens höjd i köräge min./max.	h14 mm	1170 / 1390			
	4.15	Höjd i sänkt läge	h13 mm	90			
	4.19	Total längd	l1 mm	1955	1976	2048	
	4.20	Längd inklusive gaffelrygg	l2 mm	805	826	898	
	4.21.1	Total bredd	b1 mm	800			
	4.22	Gaffeldimensioner	s/ e/l mm	56 x 185 x 1150			
	4.25	Mått över gafflarna	b5 mm	570			
	4.32	Markfrigång mitten av hjulbasen	m2 mm	28			18
	4.34.1	Arbetsbredd (pall 1000 x 1200 tvärs)	Ast mm	2170	2191	2263	
	4.34.2	Arbetsbredd (pall 800x1200 längsgående)	Ast mm	2220	2241	2313	
	4.35	Vändradie	Wa mm	1508			1580
Prestanda	5.1	Körhastighet med/utan last (Efficiency drivePLUS)	km/h	6 / 6 9 / 11			6 / 6 8 / 10
	5.2	Lyfthastighet med/utan last	m/s	0,2 / 0,4	0,16 / 0,3	0,15 / 0,3	0,11 / 0,34
	5.3	Sänkhastighet med/utan last	m/s	0,45 / 0,35			0,5 / 0,35
	5.8	Max. backtagningsförmåga med/utan last (Efficiency drivePLUS)	%	10 / 16 10 / 20	9 / 16 10 / 20	8 / 16 10 / 20	5 / 16 6 / 16
	5.10	Driftbroms		regenerativ			
Elektrisk motor / Elektronik	6.1	Drivmotor, prestanda S2 60 min (Efficiency drivePLUS)	kW	2,8 3,2			
	6.2	Lyftmotor, prestanda vid S3	kW	3			
	6.3	Batteri enligt DIN 43531/35/36		DIN 43535 B			
	6.4	Batterispänning/nom. kapacitet	V / Ah	24 / 300			24 / 375
	6.5	Batterivikt	kg	238			273
	6.6	Energiförbrukning enligt VDI-cykel	kWh/h	-			
	6.6.1	Energiförbrukning enligt EN-cykel (Efficiency PLUS)	kWh/h	0,63 0,64	0,81 0,76	0,86 0,83	1,07 -
6.6.2	Koldioxidekivalent enligt EN16796 (Efficiency PLUS)	kg/h	0,3 0,3	0,4 0,4	0,5 0,4	0,6 -	
6.7	Omsättningshastighet (Efficiency PLUS)	t/h	56 57	64 65	71 73	85 -	

	6.8.1	Energiförbrukning vid max. omsättningshastighet (Efficiency PLUS)	kWh/h	1,63 1,65	1,65 1,64	1,67 1,65	2,13 -
Övrigt	8.1	Typ av körkontroll		AC			
	10.7	Ljudtrycksnivå enligt EN12053, förarrör	dB (A)	64			
- Detta typblad är enligt VDI-riktlinje 2198 och anger endast de tekniska värdena för standardtrucken. Avvikande däcktyper, andra stativ, tillsatsaggregat osv. kan ge andra värden.							

Efficiency: Värden vid standardutrustning | PLUS: Värden vid prestandapaket

Värdena i tabellen gäller för batteriutrymme M-VBE (ERC 212/214/216), L-VBE/SBE (ERC 220); lyftstativ ZT 2 800/2 840/2 900 mm.

- VDI-nr 1.8 vid ERC 212/214/216: Vid DZ-lyftstativ: x - 42 mm.

- VDI-nr 1.8 vid ERC 220: Vid batteriutrymme L-VBE eller L-SBE och DZ-lyftstativ: x - 1 mm, M litiumjon och DZ-lyftstativ: x - 71 mm.

- VDI-nr 1.9 vid ERC 212/214/216: Vid batteriutrymme M litiumjon: y + 0 mm, L-VBE eller L-SBE: y + 72 mm.

- VDI-nr 1.9 vid ERC 220: Vid batteriutrymme L-VBE eller L-SBE och DZ-lyftstativ: y + 70 mm, M litiumjon: y - 72 mm.

- VDI-nr 3.3: Tandem: Ø 85 x 75 mm.

- VDI-nr 4.19 vid ERC 212/214/216: Vid DZ-lyftstativ: l1 + 42 mm; vid batteriutrymme M litiumjon: l1 + 0 mm, L-VBE eller L-SBE: l1 + 72 mm.

- VDI-nr 4.19 vid ERC 220: Vid DZ-lyftstativ: l1 + 71 mm. Vid batteriutrymme M litiumjon: l1 - 72 mm.

- VDI-nr 4.20 vid ERC 212/214/216: Vid DZ-lyftstativ: l2 + 42 mm; vid batteriutrymme M litiumjon: l2 + 0 mm, L-VBE eller L-SBE: l2 + 72 mm.

- VDI-nr 4.20 vid ERC 220: Vid DZ-lyftstativ: l2 + 71 mm. Vid batteriutrymme M litiumjon: l2 - 72 mm.

- VDI-nr 4.34.1 vid ERC 212/214/216: Diagonal enligt VDI: Arbetsgångbredd + 215 mm; vid batteriutrymme M litiumjon: Arbetsgångbredd + 0 mm, L-VBE eller L-SBE: Arbetsgångbredd + 72 mm; vid DZ-lyftstativ: Arbetsgångbredd + 42 mm.

- VDI-nr 4.34.1 vid ERC 220: Diagonal enligt VDI: Arbetsgångbredd + 215 mm; vid DZ-lyftstativ: Arbetsgångbredd + 71 mm. Vid batteriutrymme M litiumjon: Arbetsgångbredd - 72 mm.

- VDI-nr 4.34.2 vid ERC 212/214/216: Diagonal enligt VDI: Arbetsgångbredd + 138 mm; vid batteriutrymme M litiumjon: Arbetsgångbredd + 0 mm, L-VBE eller L-SBE: Arbetsgångbredd + 72 mm; vid DZ-lyftstativ: Arbetsgångbredd + 42 mm.

- VDI-nr 4.34.2 vid ERC 220: Diagonal enligt VDI: Arbetsgångbredd + 138 mm; vid DZ-lyftstativ: Arbetsgångbredd + 71 mm. Vid batteriutrymme M litiumjon: Arbetsgångbredd - 72 mm.

- VDI-nr 4.35 vid ERC 212/214/216: Vid batteriutrymme M litiumjon: Wa + 0 mm, L-VBE eller L-SBE: Wa + 72 mm.

- VDI-nr 4.35 vid ERC 220: Vid DZ-lyftstativ: Wa + 70 mm; vid batteriutrymme M litiumjon: Wa - 72 mm.

- VDI-nr 5.1: Vid utrustningspaket Efficiency utan förarskyddssystem: 6,0/6,0 km/h; med förarskyddssystem: 9,0/9,0 km/h.

- VDI-nr 5.3: Vid ZZ-/DZ-lyftstativ: Sänkhastigheten vid frilyft ligger under de angivna värdena.

Jungheinrich Svenska AB

Huvudkontor:

Starrvägen 16

232 61 ARLÖV

Telefon 040 - 690 46 00

Telefax 040 - 690 46 99

kundkontakt@jungheinrich.se
www.jungheinrich.se

I Tyskland är truckfabrikerna i
Norderstedt, Moosburg och Landsberg
samt vårt reservdelscenter i
Kaltenkirchen certifierade. ISO 9001
ISO 14001

Jungheinrichs truckar uppfyller de
europeiska säkerhetskraven.



**JUNGHEINRICH**