



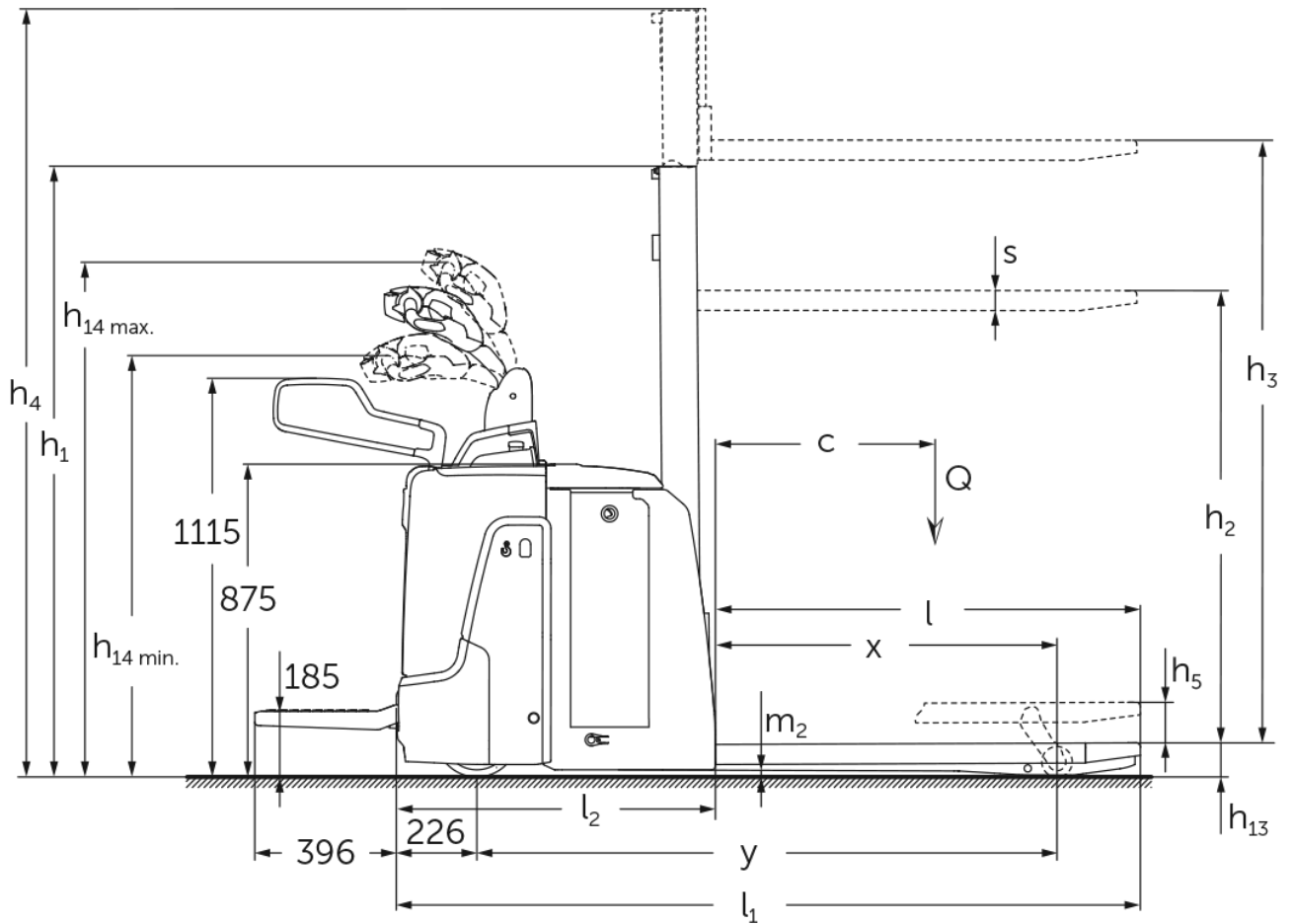
## Elektrisk ledstaplare med stödbenslyft **ERD 120 / 220**

Lyfthöjd: 1500-2905 mm / Lastkapacitet: 2000 kg

# ERD 120 / 220



# ERD 120 / 220



# ERD 120 / 220

ERD 120, ERD 220, ERD 220 drivePLUS	Stroke (h3)	Höjdmast retracted (h1)	Fri hiss (h2)	Höjdmast förlängd (h4)
Dubbel mast ZT	<b>1660 mm</b>	<b>1306 mm</b>	<b>100 mm</b>	<b>2115 mm</b>
	2010 mm	1481 mm	100 mm	2465 mm
	2100 mm	1526 mm	100 mm	2555 mm
	2560 mm	1756 mm	100 mm	3015 mm
	2900 mm	1926 mm	100 mm	3355 mm
Dubbel mast ZZ	<b>2500 mm</b>	<b>1706 mm</b>	<b>1250 mm</b>	<b>2956 mm</b>
	2900 mm	1906 mm	1450 mm	3356 mm
Enkelmast E	<b>1500 mm</b>	<b>1921 mm</b>	<b>1468 mm</b>	<b>1953 mm</b>
	1660 mm	2081 mm	1628 mm	2113 mm
	2100 mm	2521 mm	2068 mm	2553 mm
Triple mast DT	<b>2050 mm</b>	<b>1213 mm</b>	<b>100 mm</b>	<b>2513 mm</b>
	2350 mm	1313 mm	100 mm	2813 mm
	2500 mm	1363 mm	100 mm	2963 mm
	2905 mm	1498 mm	100 mm	3368 mm

# VDI bord

Stand: 01/2025

			ERD 120	ERD 220	ERD 220 drivePLUS
Specifikation	1.2	Tillverkarens typbeteckning			
	1.3	Drivning		Elektrisk	
	1.4	Manövrering		Stående/bredvidgående	
	1.5	Kapacitet / belastning	Q kg	2000	
	1.5.1	Nominell lastkapacitet / last vid mastlyft	Q kg	1000	
	1.5.2	Nominell lastkapacitet / last vid stödbenslyft	Q kg	2000	
	1.6	Tyngdpunktsavstånd	c mm	600	
	1.8	Lastavstånd	x mm	956	
	1.9	Hjulbas	y mm	1624	
Vikter	2.1.1	Egenvikt (inkl. batteri)	kg	1010	
	2.2	Axelbelastning med last fram/bak	kg	1185 / 1830	
	2.3	Axelbelastning utan last fram/bak	kg	750 / 260	
Hjul/chassi	3.1	Däck		Polyuretan (PU)	
	3.2	Däckstorlek, fram		ø 230 x 65	ø 230 x 77
	3.3	Däckstorlek, bak		ø 85 x 95 / ø 85 x 75	
	3.4	Extrahjul		ø 140 x 50	
	3.5	Hjul, nummer fram / bak (x = driven)		1x + 2 / 2 oder 4	
	3.6	Spårvidd, fram	b10 mm	512	
	3.7	Spårvidd, bak	b11 mm	385	
Grundmått	4.2	Höjdmast retracted (h1)	h1 mm	1306	
	4.3	Fri hiss (h2)	h2 mm	100	
	4.4	Stroke (h3)	h3 mm	1660	
	4.5	Höjdmast förlängd (h4)	h4 mm	2115	
	4.6	Initiallyft	h5 mm	110	
	4.9	Styrarmens höjd i köräge min./max.	h14 mm	1230 / 1410	
	4.15	Höjd i sänkt läge	h13 mm	90	
	4.19	Total längd	l1 mm	2084	
	4.20	Längd inklusive gaffelrygg	l2 mm	894	
	4.21.1	Total bredd	b1 mm	770	
	4.22	Gaffeldimensioner	s/ e/l mm	56 x 185 x 1190	
	4.25	Mått över gafflarna	b5 mm	570	
	4.32	Markfrigång mitten av hjulbasen	m2 mm	19	
	4.34.1	Arbetsbredd (pall 1000 x 1200 tvärs)	Ast mm	2300	
	4.34.2	Arbetsbredd (pall 800x1200 längsgående)	Ast mm	2310	
4.35	Vändradie	Wa mm	1866		
Prestanda	5.1	Körhastighet med/utan last	km/h	8,2 / 9	9,5 / 12,5 / 9,5 / 14
	5.2	Lyfthastighet med/utan last	m/s	0,17 / 0,32	
	5.3	Sänkhastighet med/utan last	m/s	0,45 / 0,35	
	5.7	Backtagningsförmåga med/utan last	%	8 / 16	10 / 20
	5.10	Driftbroms		regenerativ	
Elektrisk motor / Elektronik	6.1	Drivmotor, prestanda S2 60 min	kW	2	2,8 / 3,2
	6.2	Lyftmotor, prestanda vid S3	kW	2,2	
	6.3	Batteri enligt DIN 43531/35/36		DIN 43535 B	
	6.4	Batterispänning/nom. kapacitet	V / Ah	24 / 250	
	6.5	Batterivikt	kg	235	
	6.6	Energiförbrukning enligt VDI-cykel	kWh/h	0	
	6.6.1	Energiförbrukning enligt EN-cykel	kWh/h	0,68	0,62

	6.6.2	Koldioxidequivivalent enligt EN16796	kg/h	0,4	0,3	0,4
	6.7	Omsättningshastighet	t/h	84	108	
	6.8.1	Energiförbrukning vid max. omsättningshastighet	kWh/h	0,83	1,44	1,48
Övrigt	8.1	Typ av körkontroll		AC		
	10.7	Ljudtrycksnivå enligt EN12053, förarrör	dB (A)	71	68	67
- Detta typblad är enligt VDI-riktlinje 2198 och anger endast de tekniska värdena för standardtrucken. Avvikande däcktyper, andra stativ, tillsatsaggregat osv. kan ge andra värden.						

Efficiency: Värden vid standardutrustning | PLUS: Värden vid prestandapaket

Värdena i tabellen gäller för fällbar åkplatta (uppfälld), batteriutrymme M-SBE, lyftstativ ZT 1 660 mm, proportionalhydraulik, gaffellängd 1 190 mm, upphöjd stödbenslyft.

- VDI-nr 1.5: Vid dubbelpallshantering: Stativlyft max. 1 t/total last max. 2 t.

- VDI-nr 1.8: Stödbenslyft nedsänkt: x + 48 mm. Vid gaffellängd 1 150 mm: x - 40 mm. Vid enkelt lyftstativ: x - 1 mm; DT-lyftstativ: x - 10 mm; ZZ-lyftstativ: x - 29 mm.

- VDI-nr 1.9: Stödbenslyft nedsänkt: y + 48 mm. Vid gaffellängd 1 150 mm: y - 40 mm. Vid batteriutrymme M-VBE, L-SBE & L högt SBE: y + 72 mm; L-VBE: y + 117 mm.

- VDI-nr 4.9: Vid fast åkplatta: 1 256 mm (1 296 mm vid batteriutrymme L högt SBE) eller 1 204/1 284 mm vid höj- och sänkbar styrarm.

- VDI-nr 4.19: Vid batteriutrymme M-VBE, L-SBE & L högt SBE: l1 + 72 mm; L-VBE: l1 + 117 mm. Vid nedfäld fällbar plattform: l1 + 396 mm; kompakt, fast plattform: l1 + 357 mm; förlängd, fast plattform: l1 + 472 mm; L-plattform: l1 + 477 mm. Vid enkelt lyftstativ: l1 + 1 mm; DT-lyftstativ: l1 + 10 mm; ZZ-lyftstativ: l1 + 29 mm.

- VDI-nr 4.20: Vid batteriutrymme M-VBE, L-SBE & L högt SBE: l2 + 72 mm; L-VBE: l2 + 117 mm. Vid nedfäld fällbar plattform: l2 + 396 mm; kompakt, fast plattform: l2 + 357 mm; förlängd, fast plattform: l2 + 472 mm; L-plattform: l2 + 477 mm. Vid enkelt lyftstativ: l2 + 1 mm; DT-lyftstativ: l2 + 10 mm; ZZ-lyftstativ: l2 + 29 mm.

- VDI-nr 4.34.1: Vid gaffellängd 1 150 mm: Arbetsgångbredd - 40 mm. Vid batteriutrymme M-VBE, L-SBE & L högt SBE: Arbetsgångbredd + 72 mm; L-VBE: Arbetsgångbredd + 117 mm. Vid nedfäld fällbar plattform: Arbetsgångbredd + 396 mm; kompakt, fast plattform: Arbetsgångbredd + 357 mm; förlängd, fast plattform: Arbetsgångbredd + 472 mm; L-plattform: Arbetsgångbredd + 477 mm. Vid enkelt lyftstativ: Arbetsgångbredd + 1 mm; DT-lyftstativ: Arbetsgångbredd + 10 mm; ZZ-lyftstativ: Arbetsgångbredd + 29 mm.

- VDI-nr 4.34.2: Vid gaffellängd 1 150 mm: Arbetsgångbredd - 40 mm. Vid batteriutrymme M-VBE, L-SBE & L högt SBE: Arbetsgångbredd + 72 mm; L-VBE: Arbetsgångbredd + 117 mm. Vid nedfäld fällbar plattform: Arbetsgångbredd + 396 mm; kompakt, fast plattform: Arbetsgångbredd + 357 mm; förlängd, fast plattform: Arbetsgångbredd + 472 mm; L-plattform: Arbetsgångbredd + 477 mm. Vid enkelt lyftstativ: Arbetsgångbredd + 1 mm; DT-lyftstativ: Arbetsgångbredd + 10 mm; ZZ-lyftstativ: Arbetsgångbredd + 29 mm.

- VDI-nr 4.35: Vid gaffellängd 1 150 mm: Wa - 40 mm. Vid batteriutrymme M-VBE, L-SBE & L högt SBE: Wa + 72 mm; L-VBE: Wa + 117 mm. Vid nedfäld fällbar plattform: Wa + 396 mm; kompakt, fast plattform: Wa + 357 mm; förlängd, fast plattform: Wa + 472 mm; L-plattform: Wa + 477 mm.

- VDI-nr 5.3: Vid svart-vit-hydraulik: 0,26/0,27 m/s.

- VDI-nr 6.2: Vid svart-vit-hydraulik: 1,9 kW.

**Jungheinrich Svenska AB**

Huvudkontor:

Starrvägen 16

232 61 ARLÖV

Telefon 040 - 690 46 00

Telefax 040 - 690 46 99

kundkontakt@jungheinrich.se  
www.jungheinrich.se

I Tyskland är truckfabrikerna i  
Norderstedt, Moosburg och Landsberg  
samt vårt reservdelscenter i  
Kaltenkirchen certifierade. ISO 9001  
ISO 14001

Jungheinrichs truckar uppfyller de  
europeiska säkerhetskraven.



**JUNGHEINRICH**