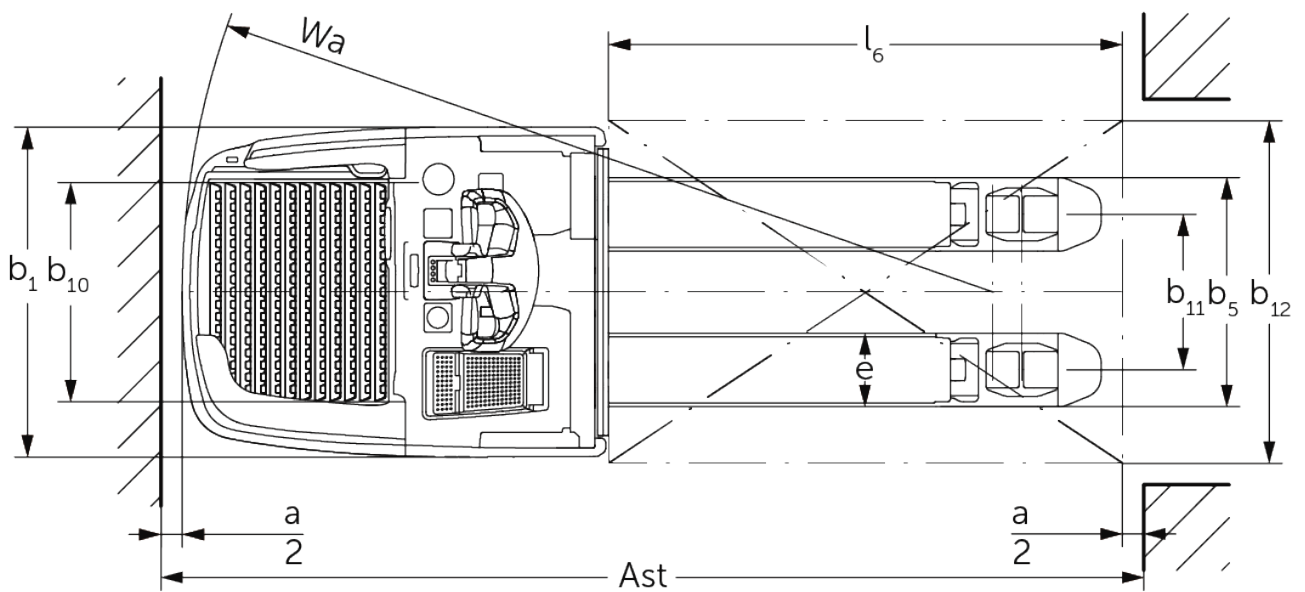
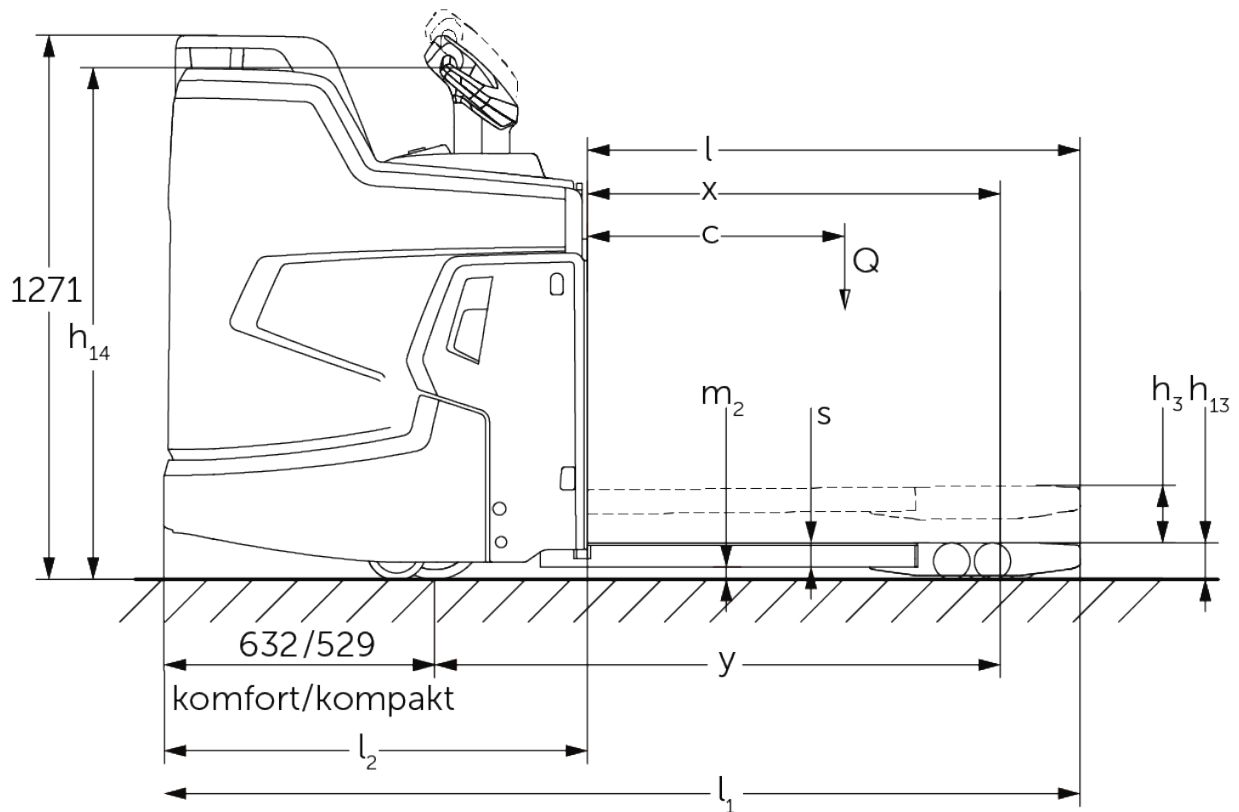




Elektrisk låglyftare/ledtruck **ERE 225i**

Lyfthöjd: 122 mm / Lastkapacitet: 2500 kg

ERE 225i



VDI bord

Stand: 01/2025

Specifikation	1.2	Tillverkarens typbeteckning			ERE 225i
	1.3	Drivning			Elektrisk
	1.4	Manövrering			Dragstång
	1.5	Kapacitet / belastning	Q	kg	2500
	1.6	Tyngdpunktsavstånd	c	mm	600
	1.8	Lastavstånd	x	mm	898
	1.9	Hjulbas	y	mm	1255
Vikter	2.1.1	Egenvikt (inkl. batteri)		kg	810
	2.2	Axelbelastning med last fram/bak		kg	1390 / 1920
	2.3	Axelbelastning utan last fram/bak		kg	670 / 140
Hjul/chassi	3.1	Däck			Polyuretan (PU)
	3.2	Däckstorlek, fram			ø 230 x 77
	3.3	Däckstorlek, bak			ø 85 x 110 / ø 85 x 85
	3.4	Extrahjul			ø 140 x 57
	3.5	Hjul, nummer fram / bak (x = driven)			1x + 2 / 2 oder 4
	3.6	Spårvidd, fram	b10	mm	512
	3.7	Spårvidd, bak	b11	mm	363
Grundmått	4.4	Stroke (h3)	h3	mm	120
	4.9	Styrarmens höjd i körläge min./max.	h14	mm	1215 / 1275
	4.15	Höjd i sänkt läge	h13	mm	85
	4.19	Total längd	l1	mm	2139
	4.20	Längd inklusive gaffelrygg	l2	mm	989
	4.21.1	Total bredd	b1	mm	770
	4.22	Gaffeldimensioner	s/e/l	mm	56 x 172 x 1150
	4.25	Mått över gafflarna	b5	mm	535
	4.32	Markfrigång mitten av hjulbasen	m2	mm	18
	4.34.1	Arbetsbredd (pall 1000 x 1200 tvärs)	Ast	mm	2346
	4.34.2	Arbetsbredd (pall 800x1200 längsgående)	Ast	mm	2396
4.35	Vändradie	Wa	mm	1894	
Prestanda	5.1	Körhastighet med/utan last (Efficiency drivePLUS)		km/h	9 / 12 9 / 14
	5.2	Lyfthastighet med/utan last		m/s	0,05 / 0,07
	5.3	Sänkhastighet med/utan last		m/s	0,12 / 0,05
	5.7	Backtagningsförmåga med/utan last (Efficiency drivePLUS)		%	8 / 16 8 / 16
	5.10	Driftbroms			regenerativ
Elektrisk motor / Elektronik	6.1	Drivmotor, prestanda S2 60 min (Efficiency drivePLUS)		kW	2,8 3,2
	6.2	Lyftmotor, prestanda vid S3		kW	2,2
	6.3	Batteri enligt DIN 43531/35/36			Jungheinrich Li-jon
	6.4	Batterispänning/nom. kapacitet		V / Ah	24 / 260
	6.5	Batterivikt		kg	100
	6.6.1	Energiförbrukning enligt EN-cykel (Efficiency PLUS)		kWh/h	0,42 0,45
	6.6.2	Koldioxidekvivalent enligt EN16796 (Efficiency PLUS)		kg/h	0,2 0,3
	6.7	Omsättningshastighet (Efficiency PLUS)		t/h	205 210
	6.8	Omsättningseffektivitet enligt VDI 2198 (Efficiency PLUS)		t/kWh	139 131
	6.8.1	Energiförbrukning vid max. omsättningshastighet (Efficiency PLUS)		kWh/h	1,48 1,6

Övrigt	10.7	Ljudtrycksnivå enligt EN12053, förarrör	dB (A)	67,1
<p>- Detta typblad är enligt VDI-riktlinje 2198 och anger endast de tekniska värdena för standardtrucken. Avvikande däcktyper, andra stativ, tillsatsaggregat osv. kan ge andra värden.</p>				

Värdena i tabellen gäller för fast åkplatta, integrerat batteriutrymme M, batteri 260 Ah, gaffellängd 1 150 mm, upphöjd lastdel.
Åkplattans instegshöjd: 202/214 mm (åkplatta standard/inställbar stötdämpande åkplatta).
Markfrigång åkplattans ände: 117/98 mm (åkplatta standard/åkplatta kompakt).

- VDI-nr 1.8: Lastdel nedsänkt: $x + 66$ mm.
- VDI-nr 1.9: Lastdel nedsänkt: $y + 66$ mm.
- VDI-nr 4.19: Vid kompakt åkplatta: $l1 - 103$ mm.
- VDI-nr 4.20: Vid kompakt åkplatta: $l2 - 103$ mm.
- VDI-nr 4.34.1: Diagonal enligt VDI: Arbetsgångbredd + 357 mm. Vid kompakt åkplatta: Arbetsgångbredd - 108 mm.
- VDI-nr 4.34.2: Diagonal enligt VDI: Arbetsgångbredd + 199 mm. Vid kompakt åkplatta: Arbetsgångbredd - 108 mm.
- VDI-nr 4.35: Lastdel nedsänkt: $Wa + 66$ mm. Vid kompakt åkplatta: Arbetsgångbredd - 108 mm.

Jungheinrich Svenska AB

Huvudkontor:

Starrvägen 16

232 61 ARLÖV

Telefon 040 - 690 46 00

Telefax 040 - 690 46 99

kundkontakt@jungheinrich.se
www.jungheinrich.se

I Tyskland är truckfabrikerna i
Norderstedt, Moosburg och Landsberg
samt vårt reservdelscenter i
Kaltenkirchen certifierade. ISO 9001
ISO 14001

Jungheinrichs truckar uppfyller de
europeiska säkerhetskraven.



**JUNGHEINRICH**