

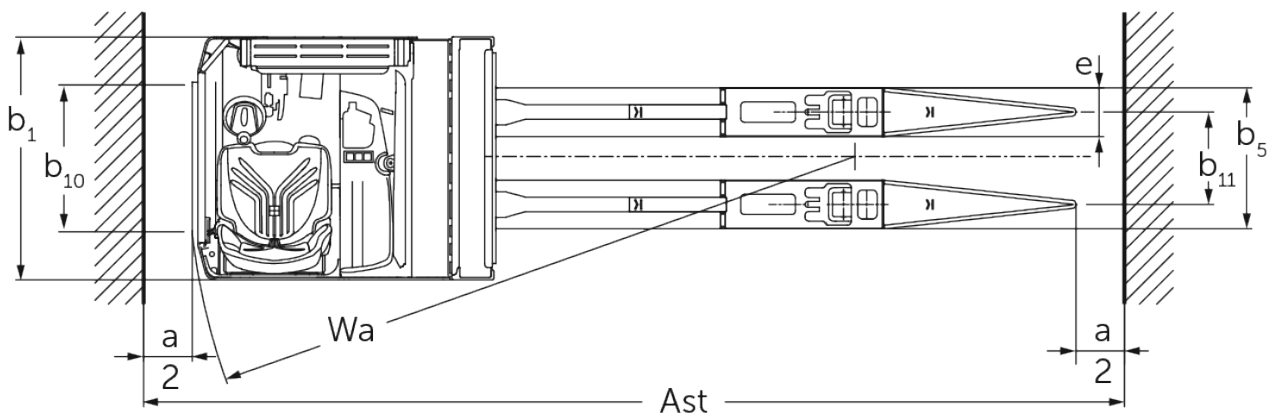
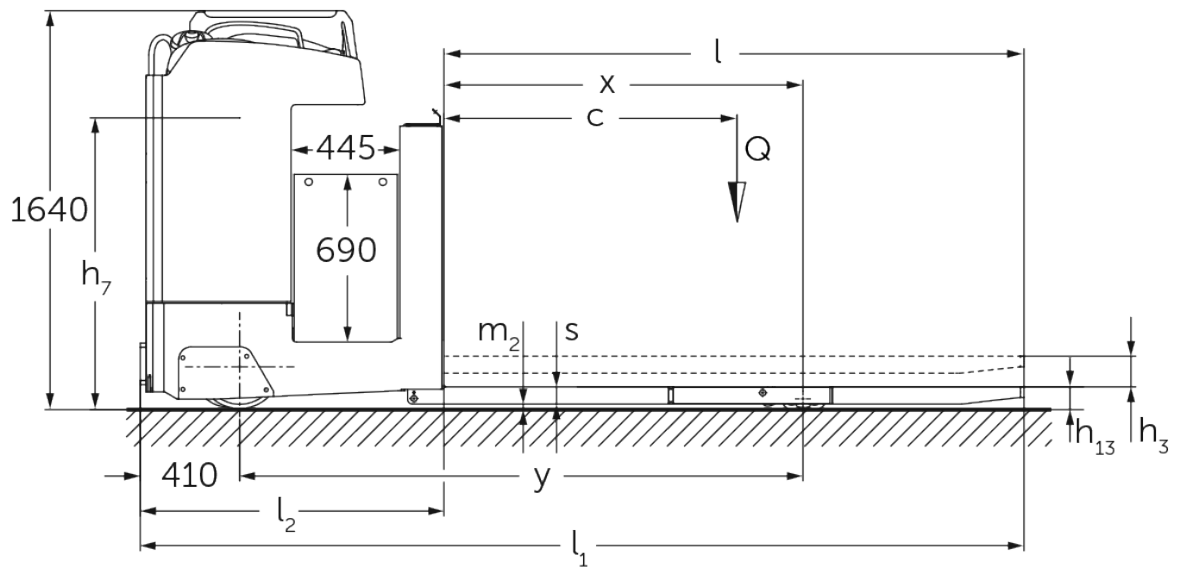


Elektrisk låglyftande stå- och sittruck med tvärställd stol

ESE 430

Lyfthöjd: 115 mm / Lastkapacitet: 3000 kg

ESE 430



VDI bord

Stand: 01/2025

Specifikation	1.2	Tillverkarens typbeteckning			ESE 430
	1.3	Drivning			Elektrisk
	1.4	Manövrering			Säte
	1.5	Kapacitet / belastning	Q	kg	3000
	1.6	Tyngdpunktsavstånd	c	mm	1200
	1.8	Lastavstånd	x	mm	1480
	1.9	Hjulbas	y	mm	2320
Vikter	2.1.1	Egenvikt (inkl. batteri)		kg	2475
	2.2	Axelbelastning med last fram/bak		kg	2190 / 3280
	2.3	Axelbelastning utan last fram/bak		kg	1975 / 500
Hjul/chassi	3.1	Däck			Vulkollan®
	3.2	Däckstorlek, fram			Ø 343 x 114
	3.3	Däckstorlek, bak			Ø 90 x 100
	3.4	Extrahjul			Ø 285 x 100
	3.5	Hjul, nummer fram / bak (x = driven)			2 - 1x / 4
	3.6	Spårvidd, fram	b10	mm	604
	3.7	Spårvidd, bak	b11	mm	380
Grundmått	4.4	Stroke (h3)	h3	mm	115
	4.8	Säteshöjd / ståhöjd	h7	mm	1200
	4.15	Höjd i sänkt läge	h13	mm	90
	4.19	Total längd	l1	mm	3650
	4.20	Längd inklusive gaffelrygg	l2	mm	1250
	4.21.1	Total bredd	b1	mm	1000
	4.22	Gaffeldimensioner	s/e/l	mm	70 x 200 x 2400
	4.25	Mått över gafflarna	b5	mm	580
	4.32	Markfrigång mitten av hjulbasen	m2	mm	20
	4.34.2	Arbetsbredd (pall 800x1200 långsgående)	Ast	mm	4050
4.35	Vändradie	Wa	mm	2750	
Prestanda	5.1	Körhastighet med/utan last		km/h	14 / 14
	5.2	Lyfthastighet med/utan last		m/s	0,06 / 0,06
	5.3	Sänkhastighet med/utan last		m/s	0,05 / 0,05
	5.7	Backtagningsförmåga med/utan last		%	6 / 15
	5.10	Driftbroms			elektrisk
Elektrisk motor / Elektronik	6.1	Drivmotor, prestanda S2 60 min		kW	8,5
	6.2	Lyftmotor, prestanda vid S3		kW	2
	6.3	Batteri enligt DIN 43531/35/36			A
	6.4	Batterispänning/nom. kapacitet		V / Ah	48 / 620
	6.5	Batterivikt		kg	945
	6.6.1	Energiförbrukning enligt EN-cykel		kWh/h	0,56
	6.6.2	Koldioxidkvalent enligt EN16796		kg/h	0,3
Övrigt	8.1	Typ av körkontroll			Mosfet/AC

- Detta typblad är enligt VDI-riktlinje 2198 och anger endast de tekniska värdena för standardtrucken. Avvikande däcktyper, andra stativ, tillsatsaggregat osv. kan ge andra värden.

Jungheinrich Svenska AB

Huvudkontor:

Starrvägen 16

232 61 ARLÖV

Telefon 040 - 690 46 00

Telefax 040 - 690 46 99

kundkontakt@jungheinrich.se
www.jungheinrich.se

I Tyskland är truckfabrikerna i
Norderstedt, Moosburg och Landsberg
samt vårt reservdelscenter i
Kaltenkirchen certifierade. ISO 9001
ISO 14001

Jungheinrichs truckar uppfyller de
europeiska säkerhetskraven.



JUNGHEINRICH