

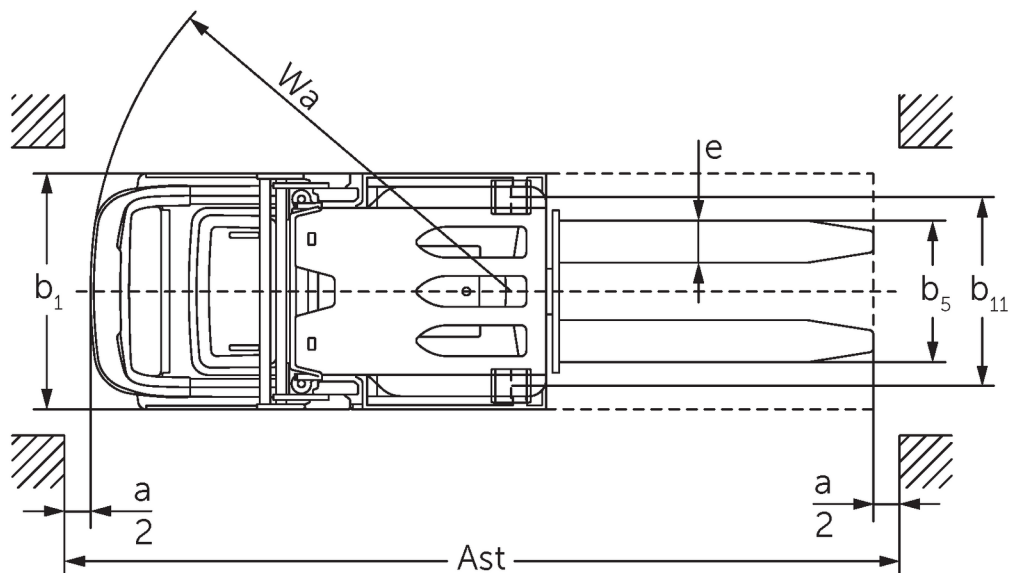
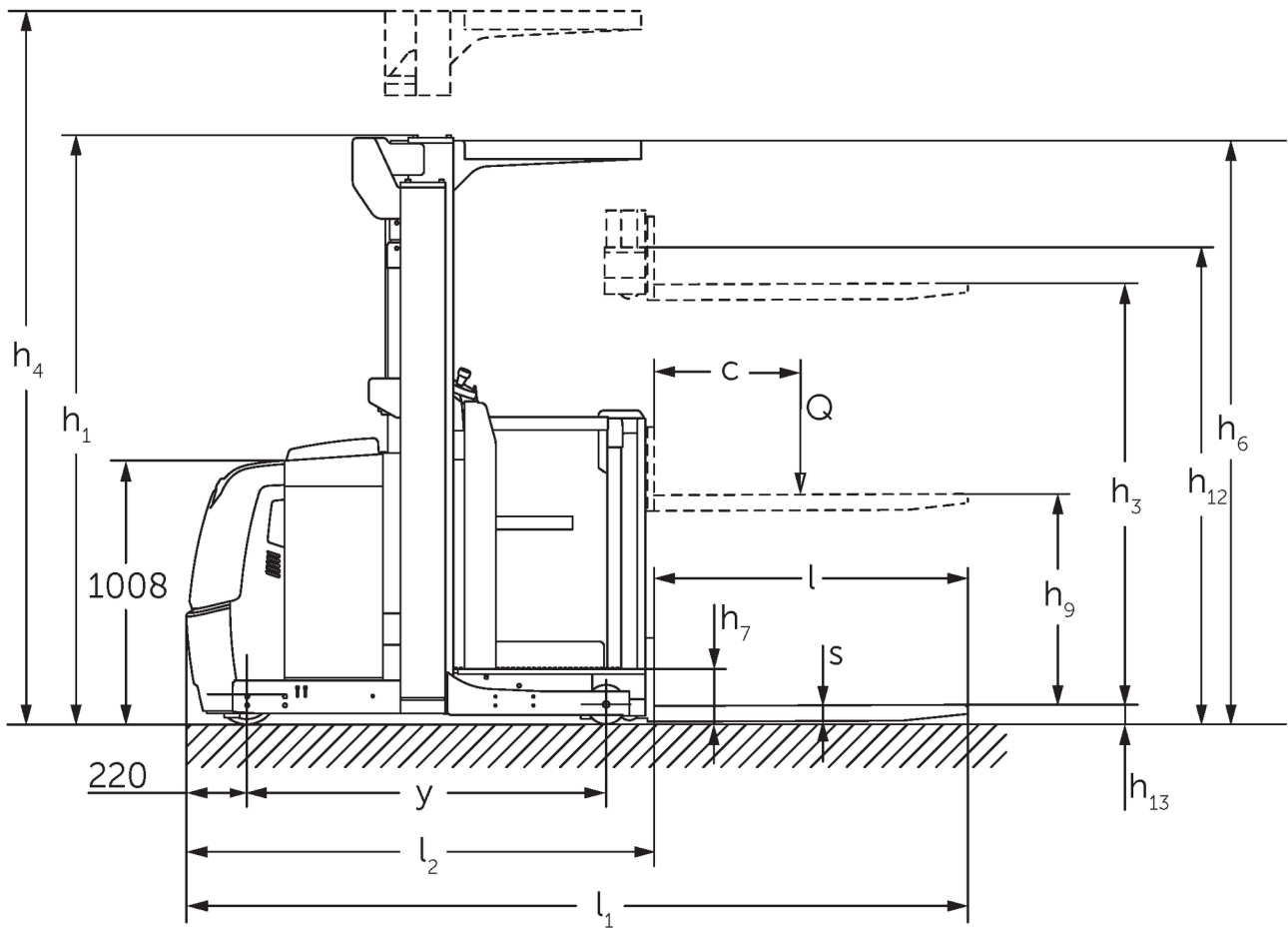


Vertikal materialhanteringsteknik

EKS 110

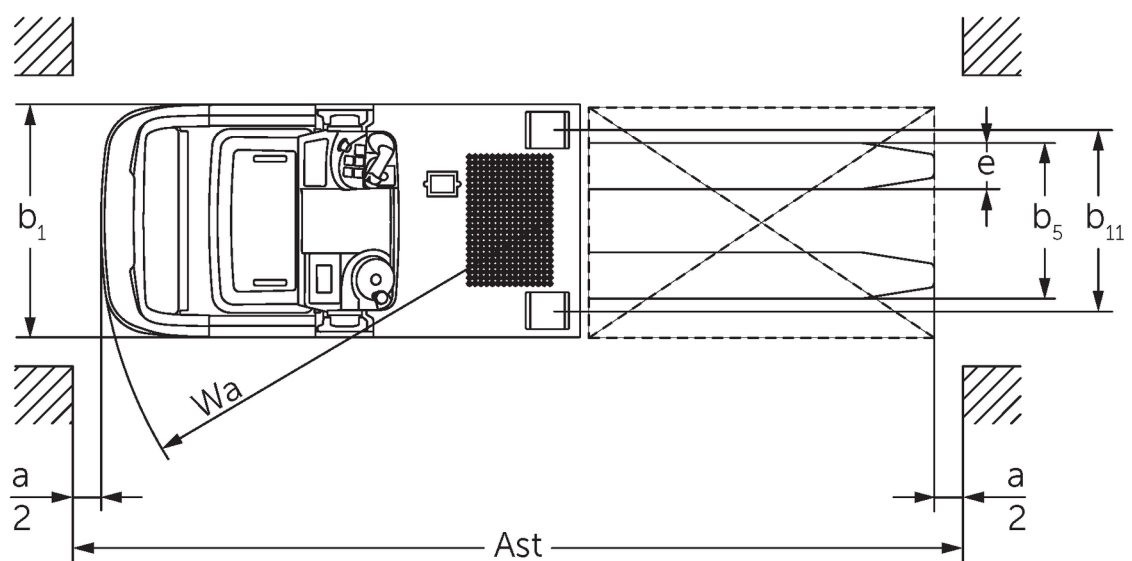
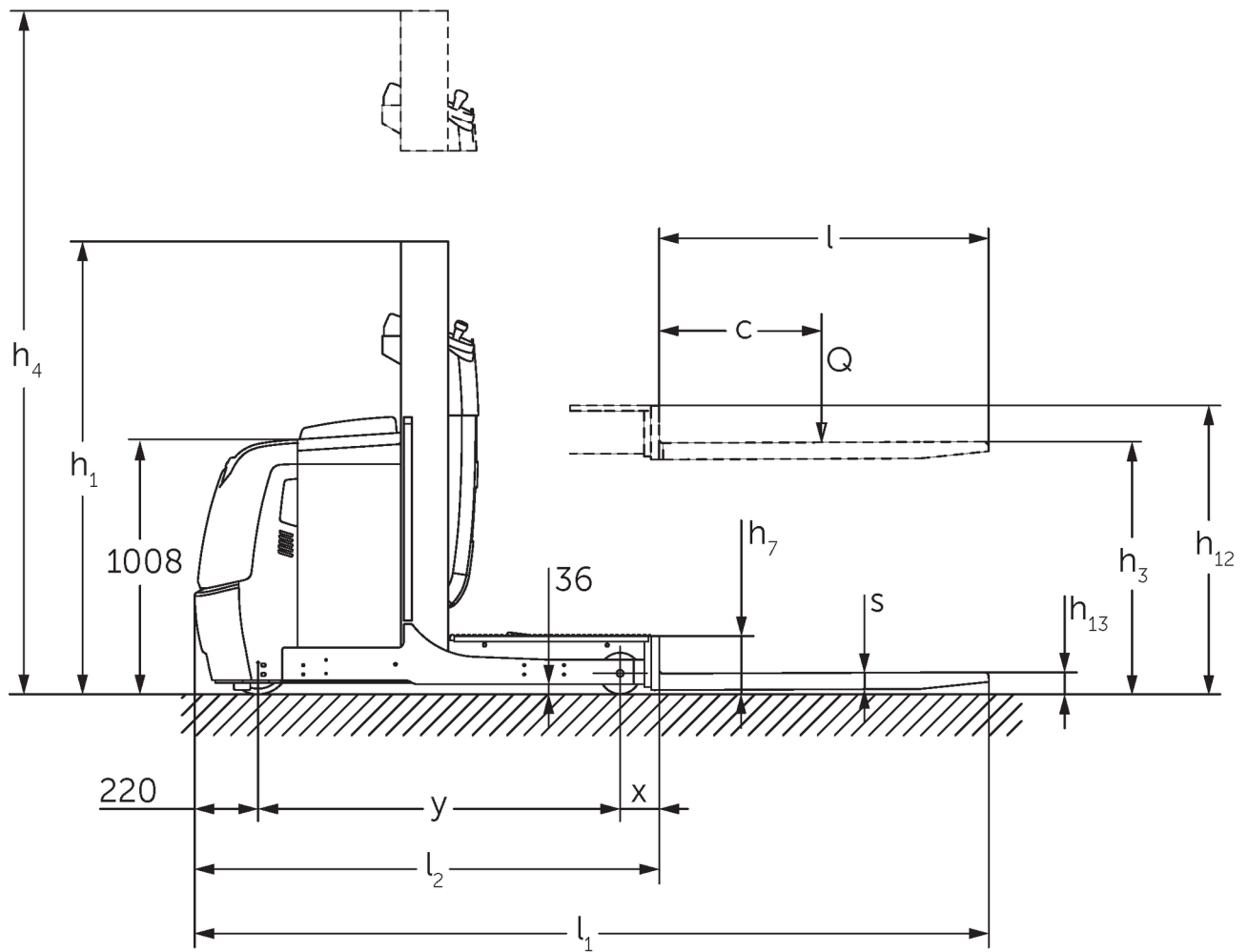
Lyfthöjd: 1000-2800 mm / Lastkapacitet: 1000 kg

EKS 110



På bilden visas EKS 110 Z 280 ZZ

EKS 110



På bilden visas EKS 110 L 100 E

VDI bord

Stand: 01/2025

				EKS 110 L 100 E	EKS 110 L 160 E	EKS 110 L 190 E	EKS 110 L 280 ZZ	EKS 110 Z 100 E	EKS 110 Z 160 E	EKS 110 Z 190 E	EKS 110 Z 280 ZZ
Specifikation	1.2	Tillverkarens typbeteckning									
	1.3	Drivning		Elektrisk							
	1.4	Manövrering		Plocktruckar							
	1.5	Kapacitet / belastning	Q kg	1000							
	1.6	Tyngdpunktsavstånd	c mm	600							
	1.8	Lastavstånd	x mm	143			180	148			185
	1.9	Hjulbas	y mm	1330			1385	1330			1385
Vikter	2.1.1	Egenvikt (inkl. batteri)	kg	1661	1785	1813	2268	1763	1907	1953	2390
	2.2	Axelbelastning med last fram/bak	kg	491 / 2170	516 / 2269	506 / 2307	762 / 2506	489 / 2274	508 / 2399	504 / 2449	754 / 2636
	2.3	Axelbelastning utan last fram/bak	kg	1053 / 608	1093 / 692	1084 / 729	1336 / 932	1062 / 701	1083 / 824	1079 / 874	1328 / 1062
Hjul/chassi	3.1	Däck		Vulkollan ®							
	3.2	Däckstorlek, fram		ø 230 x 80							
	3.3	Däckstorlek, bak		ø 150 x 130							
	3.5	Hjul, nummer fram / bak (x = driven)		1x / 2							
	3.7	Spårvidd, bak	b11 mm	630			720	630			720
Grundmått	4.2	Höjdmast retracted (h1)	h1 mm	1650	2260	2560	2250	1650	2260	2560	2250
	4.4	Stroke (h3)	h3 mm	1000	1600	1900	2800	1000	1600	1900	2800
	4.5	Höjdmast förlängd (h4)	h4 mm	2650	3830	4130	5030	2650	3830	4130	5030
	4.7	Höjd av skyddande tak (hytt)	h6 mm	-	2230			-	2230		
	4.8.1	Ståhöjd	h7 mm	200							
	4.11	Tilläggslyft	h9 mm	-				800			
	4.14	Ståhöjd i upphöjt läge	h12 mm	1200	1800	2100	3000	1200	1800	2100	3000
	4.15	Höjd i sänkt läge	h13 mm	80							
	4.19	Total längd	l1 mm	2890			2980	2895			2985
	4.20	Längd inklusive gaffelrygg	l2 mm	1690			1780	1695			1785
	4.21.1	Total bredd	b1 mm	810			900	810			900
	4.22	Gaffeldimensioner	s/ e/l mm	60 x 160 x 1200							
	4.25	Mått över gafflarna	b5 mm	540							
	4.26	Bredd mellan stödben/ lastytor	b4 mm	430			520	430			520
	4.27	Bredd över styrrullar	b6 mm	970			1060	970			1060
	4.31	Markfrigång med last under lyftstativet	m1 mm	35							
	4.34.1	Arbetsbredd (pall 1000 x 1200 tvärs)	Ast mm	3039			3127	3039			3127
4.34.2	Arbetsbredd (pall 800x1200 längsgående)	Ast mm	3149			3240	3154			3245	
4.35	Vändradie	Wa mm	1548			1603	1548			1603	
Prestanda	5.1	Körhastighet med/utan last (Efficiency drivePLUS)	km/h	9 / 10 10 / 13	9 / 9 10 / 12	9 / 9 9,5 / 12	9 / 9 9 / 11	9 / 10 10 / 13	9 / 9 10 / 12	9 / 9 9,5 / 12	9 / 9 9 / 11
	5.2	Lyfthastighet med/utan last	m/s	0,19 / 0,26	0,15 / 0,2		0,23 / 0,31	0,19 / 0,26	0,15 / 0,2		0,23 / 0,31
	5.3	Sänkhastighet med/utan last	m/s	0,24 / 0,24	0,23 / 0,22		0,28 / 0,26	0,24 / 0,24	0,23 / 0,22		0,28 / 0,26
	5.7	Backtagningsförmåga med/utan last	%	5 / 10							
	5.10	Driftbroms		regenerativ							
	5.11	Parkeringsbroms		Elektromagnetiskt fjäderbelastat bromssystem							

Elektrisk motor / Elektronik	6.1	Drivmotor, prestanda S2 60 min	kW	3,2			
	6.2	Lyftmotor, prestanda vid S3	kW	3	6	3	6
	6.3	Batteri enligt DIN 43531/35/36		DIN 43535 B			
	6.4	Batterispänning/nom. kapacitet	V / Ah	24 / 620			
	6.5	Batterivikt	kg	480			
Övrigt	8.1	Typ av körkontroll		AC			
	10.5	Utförande styrning		Elektrisk servostyrning			
	10.7	Ljudtrycksnivå enligt EN12053, förarrör	dB (A)	61			

- Detta typblad är enligt VDI-riktlinje 2198 och anger endast de tekniska värdena för standardtrucken. Avvikande däcktyper, andra stativ, tillsatsaggregat osv. kan ge andra värden.

- 4.2: L100E med förarskyddstak 2 230 mm.
- 4.5: L100E med förarskyddstak 3 230 mm.
- 4.7: L100E och Z100E förarskyddstak som tillval.

Jungheinrich Svenska AB

Huvudkontor:

Starrvägen 16

232 61 ARLÖV

Telefon 040 - 690 46 00

Telefax 040 - 690 46 99

kundkontakt@jungheinrich.se
www.jungheinrich.se

I Tyskland är truckfabrikerna i
Norderstedt, Moosburg och Landsberg
samt vårt reservdelscenter i
Kaltenkirchen certifierade. ISO 9001
ISO 14001

Jungheinrichs truckar uppfyller de
europeiska säkerhetskraven.



JUNGHEINRICH