

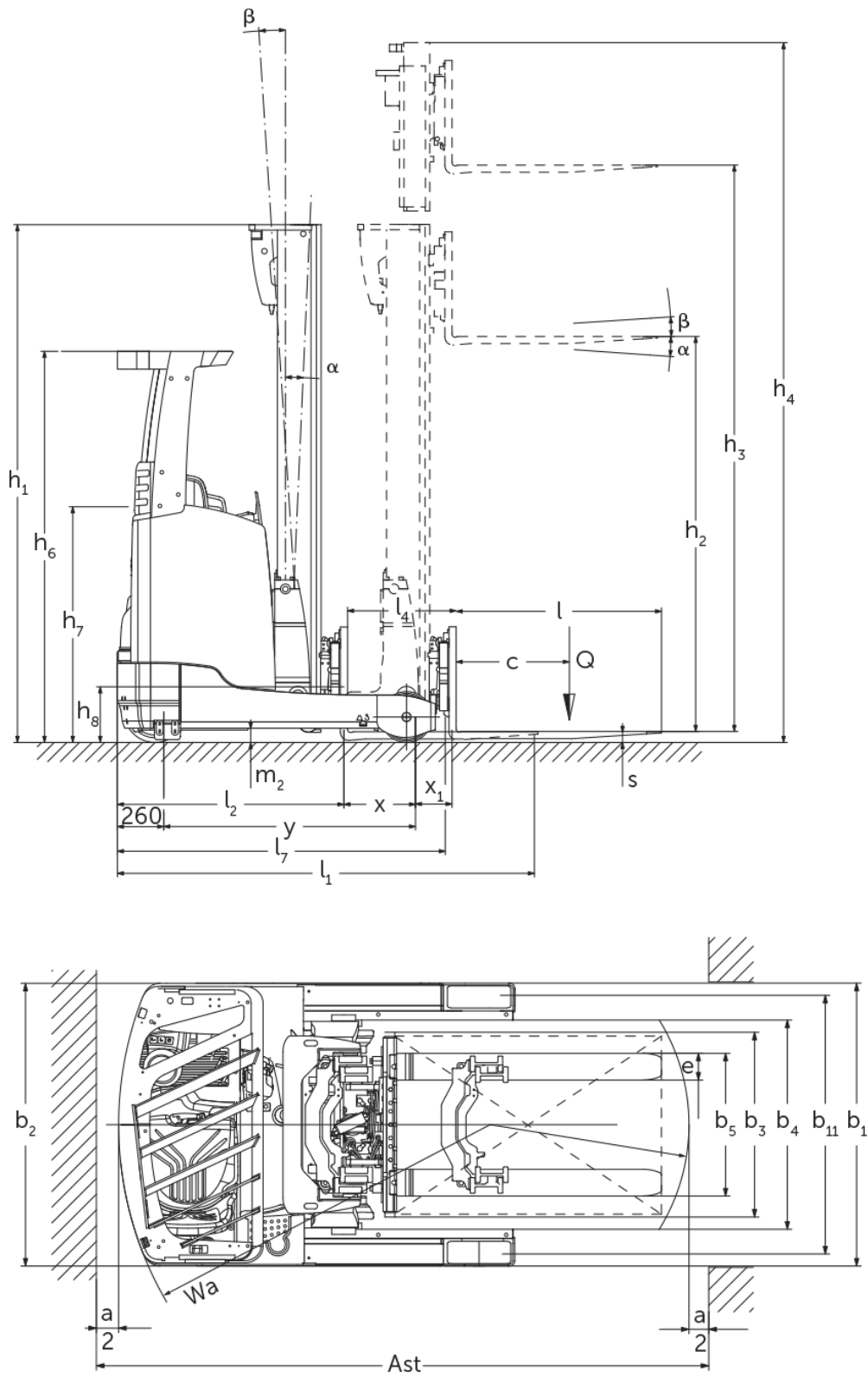


Elektrisk skjutstativtruck

ETV 210 - 216

Lyfthöjd: 4550-10700 mm / Lastkapacitet: 1000-1600 kg

ETV 210 - 216



ETV 210 - 216

ETM 214, ETV 214, ETM 216, ETV 216	Stroke (h3)	Höjdmast retracted (h1)	Fri hiss (h2)	Höjdmast förlängd (h4)	Tiltning lyftstativ framåt/bakåt	Tiltning gaffelhållare framåt/bakåt
Stativtiltning / Triple mast DZ / kalldragna	6500 mm	2700 mm	2046 mm	7154 mm	0,5 / 2 °	
	6800 mm	2800 mm	2146 mm	7454 mm	0,5 / 2 °	
	7100 mm	2900 mm	2246 mm	7754 mm	0,5 / 2 °	
	7310 mm	2970 mm	2316 mm	7964 mm	0,5 / 1 °	
	7400 mm	3000 mm	2346 mm	8054 mm	0,5 / 1 °	
	7700 mm	3100 mm	2446 mm	8354 mm	0,5 / 1 °	
	8000 mm	3200 mm	2546 mm	8654 mm	0,5 / 1 °	
	8300 mm	3300 mm	2646 mm	8954 mm	0,5 / 1 °	
	8420 mm	3340 mm	2686 mm	9074 mm	0,5 / 1 °	
	8720 mm	3440 mm	2786 mm	9374 mm	0,5 / 1 °	
	9020 mm	3540 mm	2886 mm	9674 mm	0,5 / 1 °	
ETV 210, ETV 212, ETM 214, ETV 214, ETM 216, ETV 216	Stroke (h3)	Höjdmast retracted (h1)	Fri hiss (h2)	Höjdmast förlängd (h4)	Tiltning lyftstativ framåt/bakåt	Tiltning gaffelhållare framåt/bakåt
Stativtiltning / Triple mast DZ / varmvalsade	4550 mm	2050 mm	1396 mm	5204 mm	1 / 5 °	
	5000 mm	2200 mm	1546 mm	5654 mm	1 / 5 °	
	5240 mm	2280 mm	1626 mm	5894 mm	1 / 5 °	
	5300 mm	2300 mm	1646 mm	5954 mm	1 / 5 °	
	5450 mm	2350 mm	1696 mm	6104 mm	1 / 3 °	
	5600 mm	2400 mm	1746 mm	6254 mm	1 / 3 °	
	5720 mm	2440 mm	1786 mm	6374 mm	1 / 3 °	
	5900 mm	2500 mm	1846 mm	6554 mm	1 / 3 °	
	6200 mm	2600 mm	1946 mm	6854 mm	1 / 3 °	
	6500 mm	2700 mm	2046 mm	7154 mm	0,5 / 2 °	
	6800 mm	2800 mm	2146 mm	7454 mm	0,5 / 2 °	
	7100 mm	2900 mm	2246 mm	7754 mm	0,5 / 2 °	
	7310 mm	2970 mm	2316 mm	7964 mm	0,5 / 1 °	
	7400 mm	3000 mm	2346 mm	8054 mm	0,5 / 1 °	
	ETV 214, ETV 216	Stroke (h3)	Höjdmast retracted (h1)	Fri hiss (h2)	Höjdmast förlängd (h4)	Tiltning lyftstativ framåt/bakåt
Gaffeltilt / Triple mast DZ / kalldragna	5000 mm	2200 mm	1546 mm	5654 mm		2 / 5 °
	5300 mm	2300 mm	1646 mm	5954 mm		2 / 5 °
	5600 mm	2400 mm	1746 mm	6254 mm		2 / 5 °
	5900 mm	2500 mm	1846 mm	6554 mm		2 / 5 °
	6200 mm	2600 mm	1946 mm	6854 mm		2 / 5 °
	6500 mm	2700 mm	2046 mm	7154 mm		2 / 5 °
	6800 mm	2800 mm	2146 mm	7454 mm		2 / 5 °
	7100 mm	2900 mm	2246 mm	7754 mm		2 / 5 °
	7400 mm	3000 mm	2346 mm	8054 mm		2 / 5 °
	7700 mm	3100 mm	2446 mm	8354 mm		2 / 5 °
	8000 mm	3200 mm	2546 mm	8654 mm		2 / 5 °
	8300 mm	3300 mm	2646 mm	8954 mm		2 / 5 °
	8420 mm	3340 mm	2686 mm	9074 mm		2 / 5 °
8720 mm	3440 mm	2786 mm	9374 mm		2 / 5 °	

9020 mm	3540 mm	2886 mm	9674 mm	2 / 5 °
9410 mm	3670 mm	3016 mm	10064 mm	2 / 5 °
9920 mm	3840 mm	3186 mm	10574 mm	2 / 5 °
10250 mm	3950 mm	3296 mm	10904 mm	2 / 5 °
10520 mm	4040 mm	3386 mm	11174 mm	2 / 5 °
10700 mm	4100 mm	3446 mm	11354 mm	2 / 5 °

VDI bord

Stand: 01/2025

				ETV 210	ETV 212	ETM 214	ETV 214	ETM 216	ETV 216
Specifikation	1.2	Tillverkarens typbeteckning							
	1.3	Drivning		Elektrisk					
	1.4	Manövrering		Tvärställd stol					
	1.5	Kapacitet / belastning	Q kg	1000	1200	1400		1600	
	1.6	Tyngdpunktsavstånd	c mm	600					
	1.8	Lastavstånd	x mm	315	400	353	423	403	413
	1.8.1	Lastavstånd, lyftstativet framskjutet	mm	170		205			
	1.9	Hjulbas	y mm	1300	1385	1410		1460	
	Vikter	2.1.1	Egenvikt (inkl. batteri)	kg	2560	2580	2975	3000	3110
2.3		Axelbelastning utan last fram/bak	kg	1587 / 973	1587 / 993	1785 / 1190	1830 / 1170	1835 / 1275	1882 / 1254
2.4		Axelbelastning gafflar framskjutna med last fram/bak	kg	634 / 2926	516 / 3264	481 / 3894	572 / 3828	518 / 4192	521 / 4215
2.5		Axelbelastning gafflar indragna med last fram/bak	kg	1282 / 2278	1361 / 2419	1531 / 2844	1628 / 2772	1649 / 3061	1658 / 3078
Hjul/chassi	3.1	Däck		Polyuretan (PU)					
	3.2	Däckstorlek, fram		Ø 343 x 114					
	3.3	Däckstorlek, bak		Ø 230 x 85		Ø 285 x 100			
	3.5	Hjul, nummer fram / bak (x = driven)		1x / 2					
	3.7	Spårvidd, bak	b11 mm	993		986	1136	986	1136
Grundmått	4.1	Tiltning lyftstativ framåt/bakåt	a/β °	1 / 3					
	4.2	Höjdmast retracted (h1)	h1 mm	2300		2400			
	4.3	Fri hiss (h2)	h2 mm	1646		1746			
	4.4	Stroke (h3)	h3 mm	5300		5600			
	4.5	Höjdmast förlängd (h4)	h4 mm	5954		6254			
	4.7	Höjd av skyddande tak (hytt)	h6 mm	2190					
	4.8	Säteshöjd / ståhöjd	h7 mm	1057					
	4.10	Höjd stödben	h8 mm	265		285			
	4.19	Total längd	l1 mm	2346		2418	2348	2418	2408
	4.20	Längd inklusive gaffelrygg	l2 mm	1196		1268	1198	1268	1258
	4.21.1	Total bredd	b1 mm	1120		1270	1120	1270	
	4.21.2	Total bredd	b2 mm	1120		1270	1120	1270	
	4.22	Gaffeldimensioner	s/ e/l mm	40 x 80 x 1150		40 x 120 x 1150			
	4.23	Gaffelbärareanslutningsklass		2B					
	4.24	Gaffelhållarbredd	b3 mm	800		830			
	4.25	Mått över gafflarna	b5 mm	296		335			
	4.25.1	Mått över gafflarna (min./max.)	b5 mm	296 / 705		335 / 560	335 / 705	335 / 560	335 / 705
	4.26	Bredd mellan stödben/lastytor	b4 mm	900		780	940	780	940
	4.28	Skjutrörelse	mm	485	570	558	628	608	618
	4.32	Markfrigång mitten av hjulbasen	m2 mm	80					
4.34.1	Arbetsbredd (pall 1000 x 1200 tvärs)	Ast mm	2626	2644	2702	2652	2716	2709	
4.34.2	Arbetsbredd (pall 800x1200 längsgående)	Ast mm	2686	2689	2757	2694	2762	2753	
4.35	Vändradie	Wa mm	1515	1595	1620		1670		
4.37	Längd över stödbenen	L7 mm	1640	1725	1780		1830		
Prestanda	5.1	Körhastighet med/utan last (Efficiency drivePLUS)	km/h	11 / 11 - / -		11 / 11 14 / 14			
	5.2	Lyfthastighet med/utan last (Efficiency liftPLUS)	m/s	0,48 / 0,7 - / -	0,43 / 0,7 - / -	0,38 / 0,7 0,51 / 0,7		0,35 / 0,7 0,48 / 0,7	
	5.3	Sänkhastighet med/utan last (Efficiency liftPLUS)	m/s	0,5 / 0,5 - / -		0,55 / 0,55 0,55 / 0,55			

	5.4	Skjuthastighet med/utan last (Efficiency liftPLUS)	m/s	0,2 / 0,2 - / -		0,18 / 0,18 0,22 / 0,22		
	5.7	Backtagningsförmåga med/utan last (Efficiency drivePLUS)	%	7 / 10 - / -		9 / 13 9 / 13		8 / 12 8 / 12
	5.8	Max. backtagningsförmåga med/utan last (Efficiency drivePLUS)	%	10 / 15 - / -		10 / 15 10 / 15		
	5.9	Accelerationstid med/utan last (Efficiency drivePLUS)	s	4,8 / 4,3 - / -	4,9 / 4,5 - / -	5,3 / 5 4,7 / 4,3		5,4 / 5 4,8 / 4,3
	5.10	Driftbroms		elektrisk				
Elektrisk motor / Elektronik	6.1	Drivmotor, prestanda S2 60 min (Efficiency drivePLUS)	kW	6 -		6 8,5		
	6.2	Lyftmotor, prestanda vid S3 (Efficiency liftPLUS)	kW	13,3 -		13,3 15,5		
	6.3	Batteri enligt DIN 43531/35/36		DIN 43531 B		DIN 43531 C	DIN 43531 B	DIN 43531 C
	6.4	Batterispänning/nom. kapacitet	V / Ah	48 / 280		48 / 465		
	6.5	Batterivikt	kg	556		750		
	6.6	Energiförbrukning enligt VDI-cykel	kWh/h	2,6	2,9	3,4		3,6
	6.6.1	Energiförbrukning enligt EN-cykel (Efficiency PLUS)	kWh/h	2,81 -	3,05 -	3,16 3,21		3,19 3,23
	6.6.2	Koldioxidekivalent enligt EN16796 (Efficiency PLUS)	kg/h	1,5 -	1,7 -	1,7 1,7		
	6.7	Omsättningshastighet (Efficiency PLUS)	t/h	38,63 -	46,65 -	52,34 60,8		58,42 68,74
	6.8.1	Energiförbrukning vid max. omsättningshastighet (Efficiency PLUS)	kWh/h	2,89 -	3,06 -	3,08 4,04		3,22 4,11
Övrigt	8.1	Typ av körkontroll		Impuls/Mosfet AC		Mosfet/AC		
	10.1	Arbetstryck för tillsatsaggregat	bar	150				
	10.2	Oljemängd för tillsatsaggregat	l/min	20				
	10.7	Ljudtrycksnivå enligt EN12053, förarrör	dB (A)	68				

- Detta typblad är enligt VDI-riktlinje 2198 och anger endast de tekniska värdena för standardtrucken. Avvikande däcktyper, andra stativ, tillsatsaggregat osv. kan ge andra värden.

Efficiency: Värden vid standardutrustning | PLUS: Värden vid prestandapaket

- VDI-nr 1.8: Batteristorleken och lyftstativtypen påverkar lastavståndet x.
- VDI-nr 2.1.1: Batteristorleken och lyftstativets utförande påverkar egenvikten och axeltrycken.
- VDI-nr 2.3: Batteristorleken och lyftstativets utförande påverkar egenvikten och axeltrycken.
- VDI-nr 2.4: Batteristorleken och lyftstativets utförande påverkar egenvikten och axeltrycken.
- VDI-nr 2.5: Batteristorleken och lyftstativets utförande påverkar egenvikten och axeltrycken.
- VDI-nr 4.1: Lyftstativets utförande bestämmer lutningsvärdena.
- VDI-nr 4.10: Stödbenens höjd ökar med 30 mm med lasthjulsskydd.
- VDI-nr 4.19: Batteristorleken, lyftstativtypen och gaffellängden påverkar den totala längden l1.
- VDI-nr 4.20: Batteristorleken och lyftstativtypen påverkar längden inklusive gaffelrygg l2.
- VDI-nr 4.28: Batteristorleken och lyftstativtypen påverkar skjutrörelsen l4.
- VDI-nr 4.34.1: Batteristorleken och lyftstativtypen påverkar arbetsgångbredderna.
- VDI-nr 4.34.2: Batteristorleken och lyftstativtypen påverkar arbetsgångbredderna.
- VDI-nr 6.6.1: PLUS avser prestandapaketet drive&liftPLUS.
- VDI-nr 6.6.2: PLUS avser prestandapaketet drive&liftPLUS.
- VDI-nr 6.7: PLUS avser prestandapaketet drive&liftPLUS.
- VDI-nr 6.8.1: PLUS avser prestandapaketet drive&liftPLUS.

Jungheinrich Svenska AB

Huvudkontor:

Starrvägen 16

232 61 ARLÖV

Telefon 040 - 690 46 00

Telefax 040 - 690 46 99

kundkontakt@jungheinrich.se
www.jungheinrich.se

I Tyskland är truckfabrikerna i
Norderstedt, Moosburg och Landsberg
samt vårt reservdelscenter i
Kaltenkirchen certifierade. ISO 9001
ISO 14001

Jungheinrichs truckar uppfyller de
europeiska säkerhetskraven.



**JUNGHEINRICH**