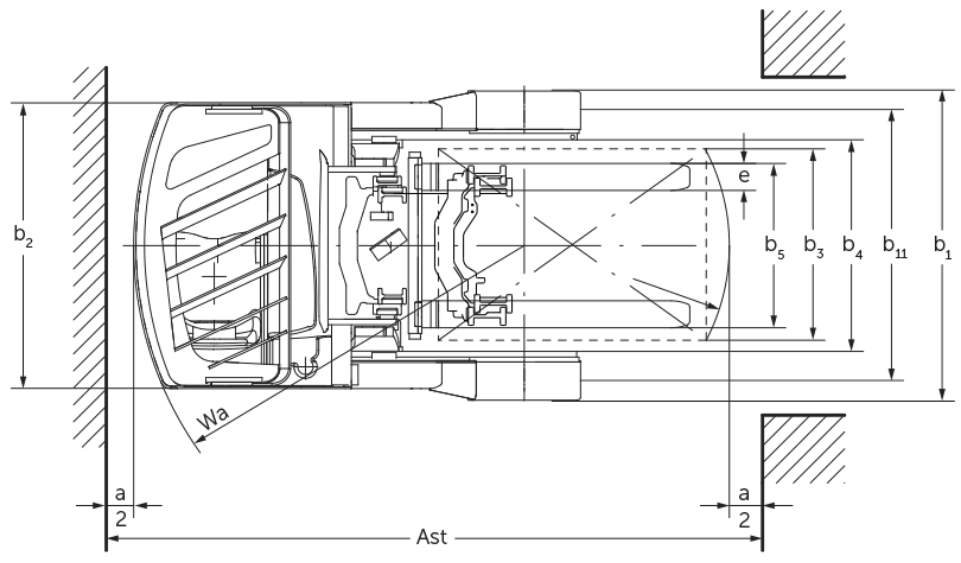




Elektrisk skjutstativtruck **ETV C16 / C20**

Lyfthöjd: 4250-7400 mm / Lastkapacitet: 1600-2000 kg

ETV C16 / C20



ETV C16 / C20

ETV C16	Stroke (h3)	Höjdmast retracted (h1)	Fri hiss (h2)	Höjdmast förlängd (h4)	Tiltning lyftstativ framåt/bakåt
Stativtiltning / Triple mast DZ / varmvalsade	4550 mm	2050 mm	1396 mm	5204 mm	2 / 4 °
	5000 mm	2200 mm	1546 mm	5654 mm	2 / 4 °
	5240 mm	2280 mm	1626 mm	5894 mm	2 / 4 °
	5300 mm	2300 mm	1646 mm	5954 mm	2 / 4 °
	5450 mm	2350 mm	1696 mm	6104 mm	2 / 4 °
	5600 mm	2400 mm	1746 mm	6254 mm	2 / 4 °
	5720 mm	2440 mm	1786 mm	6374 mm	2 / 4 °
	5900 mm	2500 mm	1846 mm	6554 mm	2 / 4 °
	6200 mm	2600 mm	1946 mm	6854 mm	2 / 4 °
	6500 mm	2700 mm	2046 mm	7154 mm	2 / 4 °
	6800 mm	2800 mm	2146 mm	7454 mm	2 / 4 °
	7100 mm	2900 mm	2246 mm	7754 mm	2 / 4 °
ETV C20	Stroke (h3)	Höjdmast retracted (h1)	Fri hiss (h2)	Höjdmast förlängd (h4)	Tiltning lyftstativ framåt/bakåt
Stativtiltning / Triple mast DZ / kalldragna	4250 mm	2050 mm	1320 mm	4980 mm	2 / 4 °
	4700 mm	2200 mm	1470 mm	5430 mm	2 / 4 °
	5000 mm	2300 mm	1570 mm	5730 mm	2 / 4 °
	5300 mm	2400 mm	1670 mm	6030 mm	2 / 4 °
	5600 mm	2500 mm	1770 mm	6330 mm	2 / 4 °
	5900 mm	2600 mm	1870 mm	6630 mm	2 / 4 °
	6200 mm	2700 mm	1970 mm	6930 mm	2 / 4 °
	6500 mm	2800 mm	2070 mm	7230 mm	2 / 4 °
	6800 mm	2900 mm	2170 mm	7530 mm	2 / 4 °
	6950 mm	2950 mm	2220 mm	7680 mm	2 / 4 °
	7400 mm	3100 mm	2370 mm	8130 mm	2 / 4 °

VDI bord

Stand: 01/2025

				ETV C16	ETV C20
Specifikation	1.2	Tillverkarens typbeteckning			
	1.3	Drivning		Elektrisk	
	1.4	Manövrering		Tvärställd stol	
	1.5	Kapacitet / belastning	Q kg	1600	2000
	1.6	Tyngdpunktsavstånd	c mm	600	
	1.8	Lastavstånd	x mm	400	421
	1.8.1	Lastavstånd, lyftstativet framskjutet	mm	290	
	1.9	Hjulbas	y mm	1460	1520
Vikter	2.1.1	Egenvikt (inkl. batteri)	kg	3640	4010
	2.3	Axelbelastning utan last fram/bak	kg	2230 / 1410	2410 / 1600
	2.4	Axelbelastning gafflar framskjutna med last fram/bak	kg	670 / 4570	510 / 5500
	2.5	Axelbelastning gafflar indragna med last fram/bak	kg	1965 / 3275	2146 / 3846
Hjul/chassi	3.1	Däck		Halvmassivt (SE)	
	3.2	Däckstorlek, fram		200 / 50-10	
	3.3	Däckstorlek, bak		180 / 60-10	
	3.5	Hjul, nummer fram / bak (x = driven)		1x / 2	
	3.7	Spårvidd, bak	b11 mm	1210	1240
Grundmått	4.1	Tiltning lyftstativ framåt/bakåt	a/β °	2 / 4	
	4.2	Höjdmast retracted (h1)	h1 mm	2300	2400
	4.3	Fri hiss (h2)	h2 mm	1646	1670
	4.4	Stroke (h3)	h3 mm	5300	
	4.5	Höjdmast förlängd (h4)	h4 mm	5954	6030
	4.7	Höjd av skyddande tak (hytt)	h6 mm	2290	
	4.8	Säteshöjd / ståhöjd	h7 mm	1166	
	4.10	Höjd stödben	h8 mm	464	
	4.19	Total längd	l1 mm	2484	2524
	4.20	Längd inklusive gaffelrygg	l2 mm	1320	1360
	4.21.1	Total bredd	b1 mm	1382	1409
	4.21.2	Total bredd	b2 mm	1270	
	4.22	Gaffeldimensioner	s/e/l mm	40 x 120 x 1150	50 x 140 x 1150
	4.23	Gaffelbärareanslutningsklass		2B	
	4.24	Gaffelhållarbredd	b3 mm	830	
	4.25	Mått över gafflarna	b5 mm	335	356
	4.25.1	Mått över gafflarna (min./max.)	b5 mm	335 / 705	356 / 750
	4.26	Bredd mellan stödben/lastytor	b4 mm	940	
	4.28	Skjutrörelse	mm	690	711
	4.32	Markfrigång mitten av hjulbasen	m2 mm	80	
	4.34.1	Arbetsbredd (pall 1000 x 1200 tvärs)	Ast mm	2784	2829
	4.34.2	Arbetsbredd (pall 800x1200 längsgående)	Ast mm	2829	2871
	4.35	Vändradie	Wa mm	1735	1795
4.37	Längd över stödbenen	L7 mm	1986	2046	
Prestanda	5.1	Körhastighet med/utan last	km/h	11,8 / 12,2	
	5.2	Lyfthastighet med/utan last	m/s	0,4 / 0,7	0,32 / 0,6
	5.3	Sänkhastighet med/utan last	m/s	0,5 / 0,5	
	5.4	Skjuthastighet med/utan last	m/s	0,2 / 0,2	0,15 / 0,15
	5.7	Backtagningsförmåga med/utan last	%	7 / 10	6 / 10
	5.8	Max. backtagningsförmåga med/utan last	%	10 / 15	
5.9	Accelerationstid med/utan last	s	5,1 / 4,8	5,7 / 5	

	5.10	Driftbroms		elektrisk	
Elektrisk motor / Elektronik	6.1	Drivmotor, prestanda S2 60 min	kW	7,5	
	6.2	Lyftmotor, prestanda vid S3	kW	13,3	
	6.3	Batteri enligt DIN 43531/35/36		DIN 43531 C	
	6.4	Batterispänning/nom. kapacitet	V / Ah	48 / 560	
	6.5	Batterivikt	kg	937	
	6.6	Energiförbrukning enligt VDI-cykel	kWh/h	4	4,9
	6.6.1	Energiförbrukning enligt EN-cykel	kWh/h	3,59	4,28
	6.6.2	Koldioxidekvivalent enligt EN16796	kg/h	1,9	2,3
	6.7	Omsättningshastighet	t/h	60,19	65,87
6.8.1	Energiförbrukning vid max. omsättningshastighet	kWh/h	3,47	3,85	
Övrigt	8.1	Typ av körkontroll		Växelström	
	10.1	Arbetstryck för tillsatsaggregat	bar	150	
	10.2	Oljemängd för tillsatsaggregat	l/min	20	
	10.7	Ljudtrycksnivå enligt EN12053, förarrör	dB (A)	70	
- Detta typblad är enligt VDI-riktlinje 2198 och anger endast de tekniska värdena för standardtrucken. Avvikande däcktyper, andra stativ, tillsatsaggregat osv. kan ge andra värden.					

- VDI-nr 1.8: Batteristorleken påverkar lastavståndet x.
- VDI-nr 2.1.1: Batteristorleken och lyftstativets utförande påverkar egenvikten och axeltrycken.
- VDI-nr 2.3: Batteristorleken och lyftstativets utförande påverkar egenvikten och axeltrycken.
- VDI-nr 2.4: Batteristorleken och lyftstativets utförande påverkar egenvikten och axeltrycken.
- VDI-nr 2.5: Batteristorleken och lyftstativets utförande påverkar egenvikten och axeltrycken.
- VDI-nr 4.19: Batteristorleken och gaffellängden påverkar den totala längden l1.
- VDI-nr 4.20: Batteristorleken påverkar längden inklusive gaffelrygg l2.
- VDI-nr 4.28: Batteristorleken påverkar skjutrörelsen l4.
- VDI-nr 4.34.1: Batteristorleken påverkar arbetsgångbredderna.
- VDI-nr 4.34.2: Batteristorleken påverkar arbetsgångbredderna.

Jungheinrich Svenska AB

Huvudkontor:

Starrvägen 16

232 61 ARLÖV

Telefon 040 - 690 46 00

Telefax 040 - 690 46 99

kundkontakt@jungheinrich.se
www.jungheinrich.se

I Tyskland är truckfabrikerna i
Norderstedt, Moosburg och Landsberg
samt vårt reservdelscenter i
Kaltenkirchen certifierade. ISO 9001
ISO 14001

Jungheinrichs truckar uppfyller de
europeiska säkerhetskraven.



**JUNGHEINRICH**