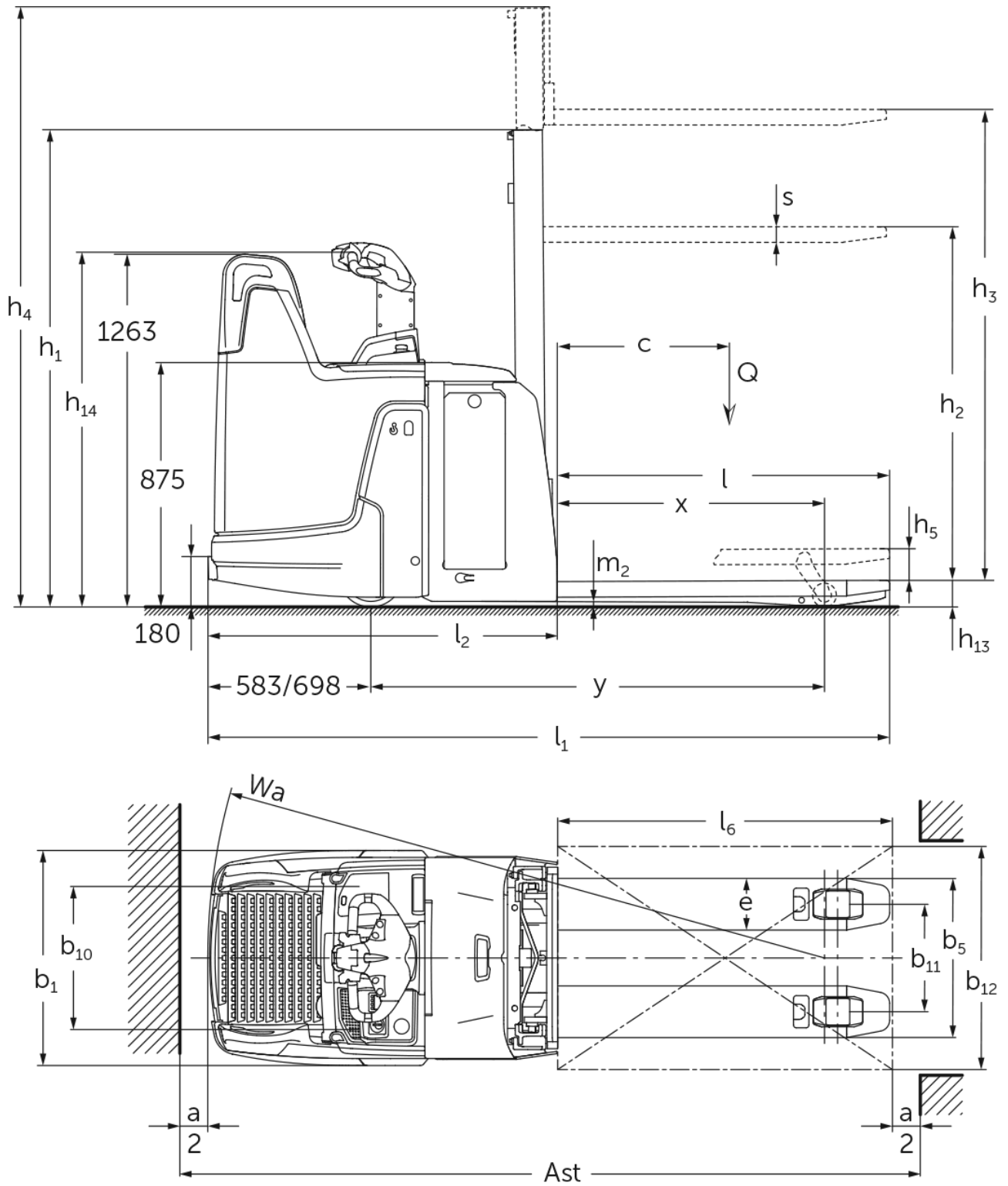




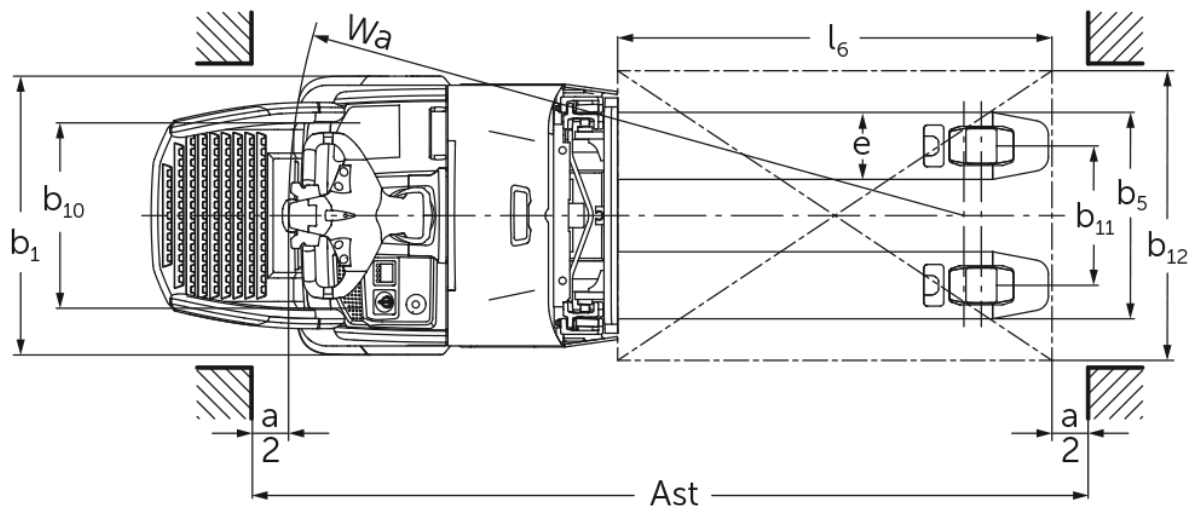
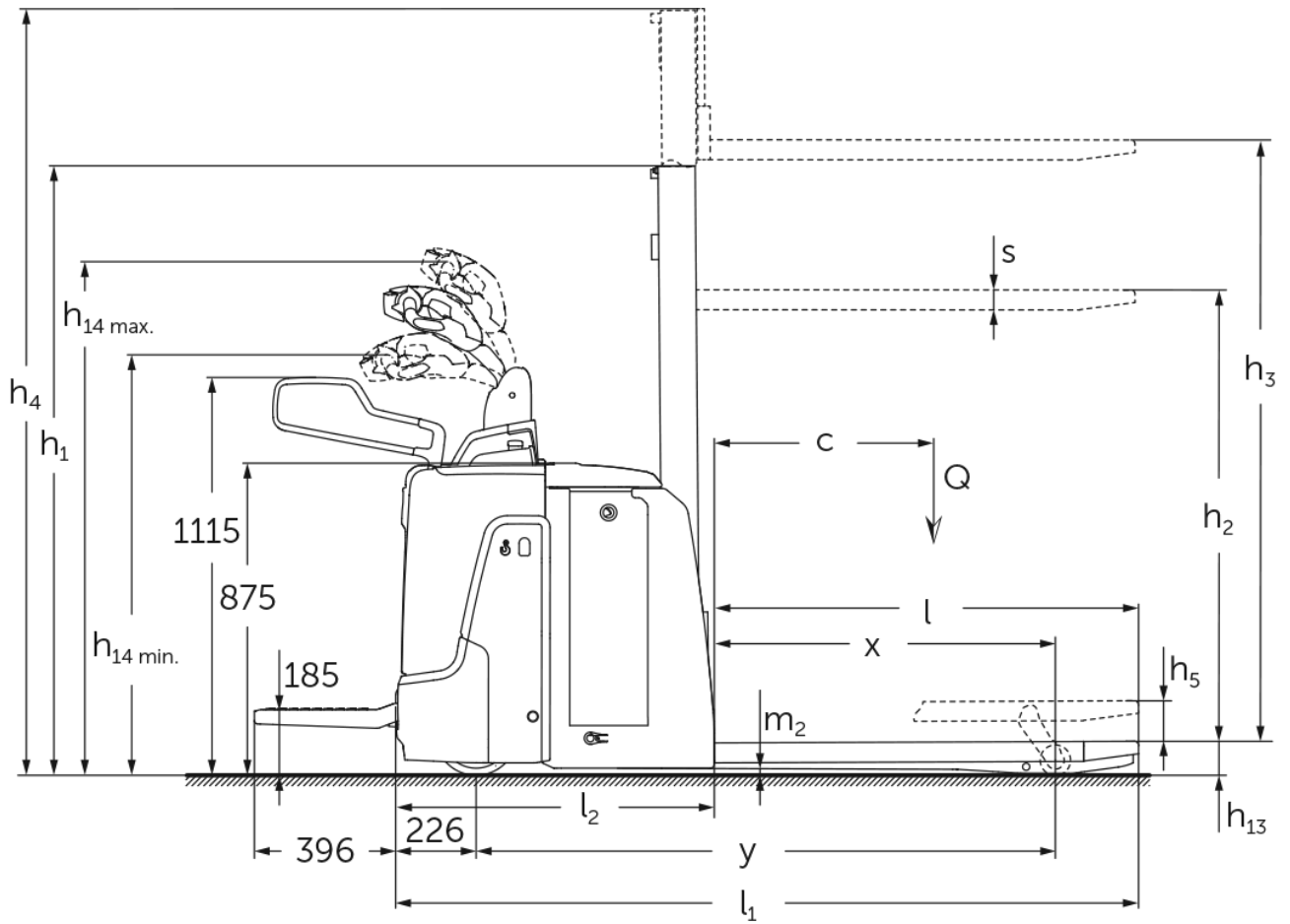
## **Destek ayaklı akülü istif makinesi** **ERD 120 / 220**

Kaldırma yüksekliği: 1500-2905 mm / Yük kapasitesi: 2000 kg

# ERD 120 / 220



# ERD 120 / 220



# ERD 120 / 220

ERD 120, ERD 220, ERD 220 drivePLUS	Kaldırma yüksekliği (h3)	Asansörün kapalı yüksekliği (h1)	Serbest kaldırma (h2)	Asansörün açık yüksekliği (h4)
Tek kademeli asansör ZT	1660 mm	1306 mm	100 mm	2115 mm
	2010 mm	1481 mm	100 mm	2465 mm
	2100 mm	1526 mm	100 mm	2555 mm
	2560 mm	1756 mm	100 mm	3015 mm
	2900 mm	1926 mm	100 mm	3355 mm
Tek kademeli asansör ZZ	2500 mm	1706 mm	1250 mm	2956 mm
	2900 mm	1906 mm	1450 mm	3356 mm
Tekli Asansör E	1500 mm	1921 mm	1468 mm	1953 mm
	1660 mm	2081 mm	1628 mm	2113 mm
	2100 mm	2521 mm	2068 mm	2553 mm
Üç kademeli asansör DT	2050 mm	1213 mm	100 mm	2513 mm
	2350 mm	1313 mm	100 mm	2813 mm
	2500 mm	1363 mm	100 mm	2963 mm
	2905 mm	1498 mm	100 mm	3368 mm

# VDI tablosu

Durum: 01/2025

				ERD 120	ERD 220	ERD 220 drivePLUS
İşaret	1.2	Üreticinin tip tanımlaması				
	1.3	Tahrik		Elektrikli		
	1.4	Kullanım		Ayakta platformlu/yaya		
	1.5	Kapasite / yük	Q kg	2000		
	1.5.1	Nominal kapasite/yüklü asansör kaldırması	Q kg	1000		
	1.5.2	Nominal kapasite/yüklü denge tekeri kaldırmasında	Q kg	2000		
	1.6	Yük merkezi	c mm	600		
	1.8	Yük mesafesi	x mm	956		
	1.9	Dingil mesafesi	y mm	1624		
Ağırlıklar	2.1.1	Ölü ağırlık (pil dahil)	kg	1010		
	2.2	Yük ileride/geride aks yükü	kg	1185 / 1830		
	2.3	İleri/geri konumda aks yükü - yüksüz	kg	750 / 260		
Tekertekler / Süspansiyon	3.1	Lastikler		Poliüretan (PU)		
	3.2	Lastik ölçüsü, ön		ø 230 x 65	ø 230 x 77	
	3.3	Lastik ölçüsü, arka		ø 85 x 95 / ø 85 x 75		
	3.4	İlave tekerlekler		ø 140 x 50		
	3.5	Ön/arka teker adedi (x = tahrikli)		1x + 2 / 2 oder 4		
	3.6	Dingil mesafesi, ön	b10 mm	512		
	3.7	Dingil mesafesi, arka	b11 mm	385		
Sürüş tahriki/kaldırma düzeneği	4.2	Asansörün kapalı yüksekliği (h1)	h1 mm	1306		
	4.3	Serbest kaldırma (h2)	h2 mm	100		
	4.4	Kaldırma yüksekliği (h3)	h3 mm	1660		
	4.5	Asansörün açık yüksekliği (h4)	h4 mm	2115		
	4.6	Başlangıç kaldırması (Initial lift)	h5 mm	110		
	4.9	Yaya kumandası yüksekliği sürüş konumunda min./maks.	h14 mm	1230 / 1410		
	4.15	İndirilmiş yükseklik	h13 mm	90		
	4.19	Toplam uzunluk	l1 mm	2084		
	4.20	Çatal sırtı dahil uzunluk	l2 mm	894		
	4.21.1	Toplam genişlik	b1 mm	770		
	4.22	Çatal ölçüleri	s/ e/l mm	56 x 185 x 1190		
	4.25	Çatalların dıştan dışa genişliği	b5 mm	570		
	4.32	Merkezi dingilin yerden yüksekliği	m2 mm	19		
	4.34.1	Çalışma koridoru genişliği (1000 x 1200 yatay palet)	Ast mm	2300		
4.34.2	Çalışma koridoru genişliği (800x1200 dikey palet)	Ast mm	2310			
4.35	Dönüş yarıçapı	Wa mm	1866			
Performans verileri	5.1	Yüklü / yüksüz sürüş hızı	km/h	8,2 / 9	9,5 / 12,5	9,5 / 14
	5.2	Yüklü/yüksüz kaldırma hızı	m/s	0,17 / 0,32		
	5.3	Yüklü/yüksüz indirme hızı	m/s	0,45 / 0,35		
	5.7	Yüklü/Yüksüz Yüklü tırmanma kapasitesi	%	8 / 16		10 / 20
	5.10	İşletme freni		rejeneratif		
Elektrik motoru / Elektronik	6.1	Sürüş motoru, performans S2 60 dk	kW	2	2,8	3,2
	6.2	Kaldırma motoru performansı, S3	kW	2,2		
	6.3	DIN 43531/35/36 uyarınca akü		DIN 43535 B		
	6.4	Akü gerilimi / Nominal kapasite	V / Ah	24 / 250		
	6.5	Akü ağırlığı	kg	235		
	6.6	VDI döngüsüne göre enerji tüketimi	kWh/h	0		
	6.6.1	EN döngüsüne göre enerji tüketimi	kWh/h	0,68	0,62	0,71

	6.6.2	CO2, EN16796 standartları ile uyumlu	kg/h	0,4	0,3	0,4
	6.7	Verimlilik	t/h	84	108	
	6.8.1	Maksimum çalışmada enerji tüketimi	kWh/h	0,83	1,44	1,48
Diğer	8.1	Sürüş kontrol tipi		AC		
	10.7	EN12053'e göre ses basıncı seviyesi, sürücü borusu	dB (A)	71	68	67
- VDI 2198 uyarınca bu teknik doküman sadece standart cihazın teknik değerlerini belirtir. Farklı lastikler, asansörler, ek donanımlar vs. başka değerler oluşturabilir.						

Efficiency: Standart paket değerleri | PLUS: Performans paketi değerleri

Tablodaki değerler katlanabilir durma platformu (yukarıya katlanmış), akü bölümü M yandan akü değişimi, asansör ZT1660, orantısız hidrolik, 1.190 mm çatal uzunluğu, kaldırılmış destek ayağı kaldırması için geçerlidir.

- VDI no. 1.5: çift katlı kullanımda: asansör kaldırması maks. 1 t/toplam yük maks. 2 t.

- VDI no. 1.8: indirilmiş destek ayağı kaldırması: x + 48 mm. 1.150 mm çatal uzunluğunda: x - 40 mm. Tekli asansörde: x - 1 mm; DT asansör: x - 10 mm; ZZ asansör: x - 29 mm.

- VDI no. 1.9: indirilmiş destek ayağı kaldırması: y + 48 mm. 1.150 mm çatal uzunluğunda: y - 40 mm. M üstten akü değişimi, L yandan akü değişimi & L yüksek yandan akü değişimi akü bölümünde: y + 72 mm; L üstten akü değişimi: y + 117 mm.

- VDI no. 4.9: sabit durma platformunda: 1.256 mm (L yüksek yandan akü değişimi akü bölümünde 1.296 mm) veya yüksekliği ayarlanabilir kumanda kolunda 1.204/1.284 mm.

- VDI no. 4.19: M üstten akü değişimi, L yandan akü değişimi & L yüksek yandan akü değişimi akü bölümünde: l1 + 72 mm; L üstten akü değişimi: l1 + 117 mm. Aşağıya katlanmış katlanabilir platformda: l1 + 396 mm; kompakt, sabit platform: l1 + 357 mm; uzatılmış, sabit platform: l1 + 472 mm; L platform: l1 + 477 mm. Tekli asansörde: l1 + 1 mm; DT asansör: l1 + 10 mm; ZZ asansör: l1 + 29 mm.

- VDI no. 4.20: M üstten akü değişimi, L yandan akü değişimi & L yüksek yandan akü değişimi akü bölümünde: l2 + 72 mm; L üstten akü değişimi: l2 + 117 mm. Aşağıya katlanmış katlanabilir platformda: l2 + 396 mm; kompakt, sabit platform: l2 + 357 mm; uzatılmış, sabit platform: l2 + 472 mm; L platform: l2 + 477 mm. Tekli asansörde: l2 + 1 mm; DT asansör: l2 + 10 mm; ZZ asansör: l2 + 29 mm.

- VDI no. 4.34.1: 1.150 mm çatal uzunluğunda: çalışma koridoru genişliği - 40 mm. M üstten akü değişimi, L yandan akü değişimi & L yüksek yandan akü değişimi akü bölümünde: çalışma koridoru genişliği + 72 mm; L üstten akü değişimi: çalışma koridoru genişliği + 117 mm. Aşağıya katlanmış katlanabilir platformda: çalışma koridoru genişliği + 396 mm; kompakt, sabit platform: çalışma koridoru genişliği + 357 mm; uzatılmış, sabit platform: çalışma koridoru genişliği + 472 mm; L platform: çalışma koridoru genişliği + 477 mm. Tekli asansörde: çalışma koridoru genişliği + 1 mm; DT asansör: çalışma koridoru genişliği + 10 mm; ZZ asansör: çalışma koridoru genişliği + 29 mm.

- VDI no. 4.34.2: 1.150 mm çatal uzunluğunda: çalışma koridoru genişliği - 40 mm. M üstten akü değişimi, L yandan akü değişimi & L yüksek yandan akü değişimi akü bölümünde: çalışma koridoru genişliği + 72 mm; L üstten akü değişimi: çalışma koridoru genişliği + 117 mm. Aşağıya katlanmış katlanabilir platformda: çalışma koridoru genişliği + 396 mm; kompakt, sabit platform: çalışma koridoru genişliği + 357 mm; uzatılmış, sabit platform: çalışma koridoru genişliği + 472 mm; L platform: çalışma koridoru genişliği + 477 mm. Tekli asansörde: çalışma koridoru genişliği + 1 mm; DT asansör: çalışma koridoru genişliği + 10 mm; ZZ asansör: çalışma koridoru genişliği + 29 mm.

- VDI no. 4.35: 1.150 mm çatal uzunluğunda: Wa - 40 mm. M üstten akü değişimi, L yandan akü değişimi & L yüksek yandan akü değişimi akü bölümünde: Wa + 72 mm; L üstten akü değişimi: Wa + 117 mm. Aşağıya katlanmış katlanabilir platformda: Wa + 396 mm; kompakt, sabit platform: Wa + 357 mm; uzatılmış, sabit platform: Wa + 472 mm; L platform: Wa + 477 mm.

- VDI no. 5.3: siyah - beyaz hidrolikte: 0,26/0,27 m/sn.

- VDI no. 6.2: siyah - beyaz hidrolikte: 1,9 kW.

**Jungheinrich İstif Makinaları San. ve Tic. Ltd. Şti.**

Ekşiođlu Mahallesi  
Yeni Şile Otoban Yolu Üzeri  
Şehitler Caddesi No:47  
34794 Alemdađ – İstanbul  
Tel. 0216 430 0 800 pbx  
Faks 0216 312 47 08  
Santral 444 JUNG(5864)

info@jungheinrich.com.tr  
www.jungheinrich.com.tr

Norderstedt, Moosburg ve  
Landsberg'deki Alman üretim tesislerimiz  
ve Kaltenkirchen'deki yedek parça  
merkezimiz sertifikalıdır. ISO 9001  
ISO 14001

Jungheinrich koridor araçları, Avrupa  
güvenlik yönetmeliklerine uygundur.



**JUNGHEINRICH**