



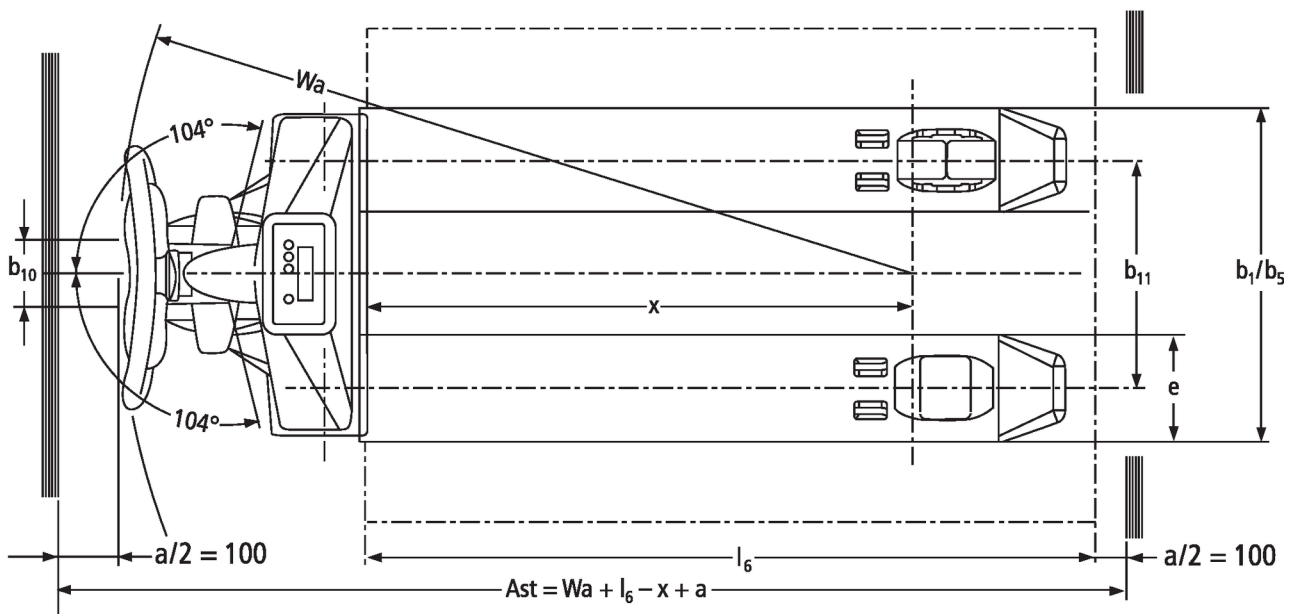
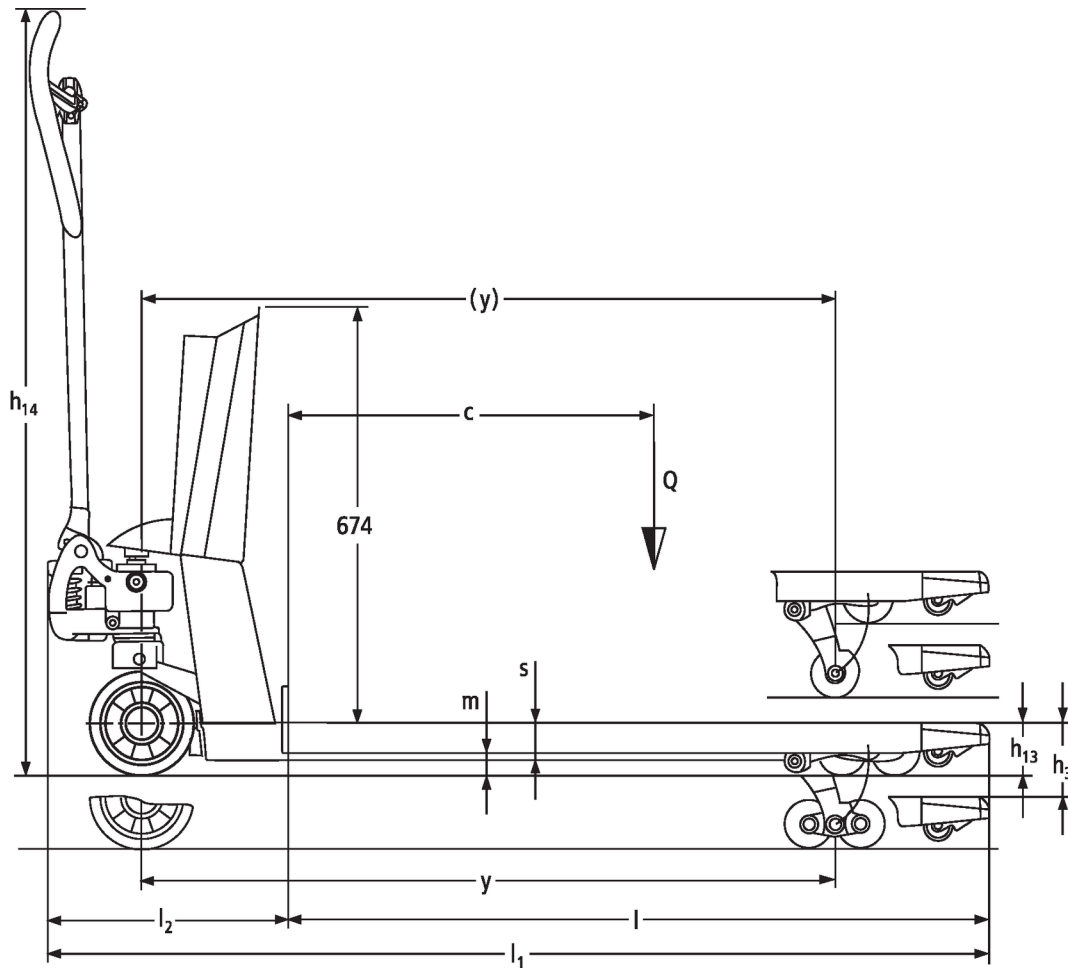
Tartılı manuel transpalet

AMW 22 / 22p

Kaldırma yüksekliği: 122 mm / Yük kapasitesi: 2200 kg

JUNGHEINRICH

AMW 22 / 22p



VDI tablosu

Durum: 01/2025

			AMW 22				AMW 22p						
İşaret	1.2	Üreticinin tip tanımlaması											
	1.3	Tahrik									Manuel		
	1.4	Kullanım									Manuel		
	1.5	Kapasite / yük	Q	kg							2200		
	1.6	Yük merkezi	c	mm							600		
	1.9	Dingil mesafesi	y	mm							1110		
Ağırlıklar	2.1	Net Ağırlık		kg							99	102	
	2.2	Yük ileride/geride aks yükü		kg							578 / 1721		
	2.3	İleri/geri konumda aks yükü - yüksüz		kg							61 / 38		
Tekerlekler / Süspansiyon	3.1	Lastikler				C-BV	V-GV	C-GV	V-BV	C-GV	C-BV	V-GV	V-BV
	3.2	Lastik ölçüsü, ön				Ø 170x50	Ø 170 x 50		Ø 170x50	Ø 170 x 50	Ø 170x50	Ø 170 x 50	Ø 170x50
	3.3	Lastik ölçüsü, arka				Ø 82x96	Ø 82 x 96		Ø 82x96	Ø 82 x 96	Ø 82x96	Ø 82 x 96	Ø 82x96
	3.5	Ön/arka teker adeti (x = tahrikli)											2/2
	3.6	Dingil mesafesi, ön	b10	mm									109
	3.7	Dingil mesafesi, arka	b11	mm									370
	Sürüş tahriki/kaldırma düzeneği	4.4	Kaldırma yüksekliği (h3)	h3	mm								
4.9		Yaya kumandası yüksekliği sürüş konumunda min./maks.	h14	mm									1234
4.15		İndirilmiş yükseklik	h13	mm									86
4.19		Toplam uzunluk	l1	mm									1546
4.20		Çatal sırtı dahil uzunluk	l2	mm									396
4.21.1		Toplam genişlik	b1	mm									540
4.22		Çatal ölçüleri	s/ e/l	mm									62 x 170 x 1150
4.25		Çatalların dıştan dışa genişliği	b5	mm									540
4.32		Merkezi dingilin yerden yüksekliği	m2	mm									24
4.34.1		Çalışma koridoru genişliği (1000 x 1200 yatay palet)	Ast	mm									1763
4.34.2	Çalışma koridoru genişliği (800x1200 dikey palet)	Ast	mm									1813	
4.35	Dönüş yarıçapı	Wa	mm									1303	
Performans verileri	5.3	Yüklü/yüksüz indirme hızı		m/s									0,09 / 0,02
	6.4	Akü gerilimi / Nominal kapasite	V			1,5	12 / 1,2		1,5				12 / 1,2

- VDI 2198 uyarınca bu teknik doküman sadece standart cihazın teknik değerlerini belirtir. Farklı lastikler, asansörler, ek donanımlar vs. başka değerler oluşturabilir.

Jungheinrich İstif Makinaları San. ve Tic. Ltd. Şti.

Ekşiođlu Mahallesi
Yeni Şile Otoban Yolu Üzeri
Şehitler Caddesi No:47
34794 Alemdađ – İstanbul
Tel. 0216 430 0 800 pbx
Faks 0216 312 47 08
Santral 444 JUNG(5864)

info@jungheinrich.com.tr
www.jungheinrich.com.tr

Norderstedt, Moosburg ve
Landsberg'deki Alman üretim tesislerimiz
ve Kaltenkirchen'deki yedek parça
merkezimiz sertifikalıdır. ISO 9001
ISO 14001

Jungheinrich koridor araçları, Avrupa
güvenlik yönetmeliklerine uygundur.



JUNGHEINRICH