



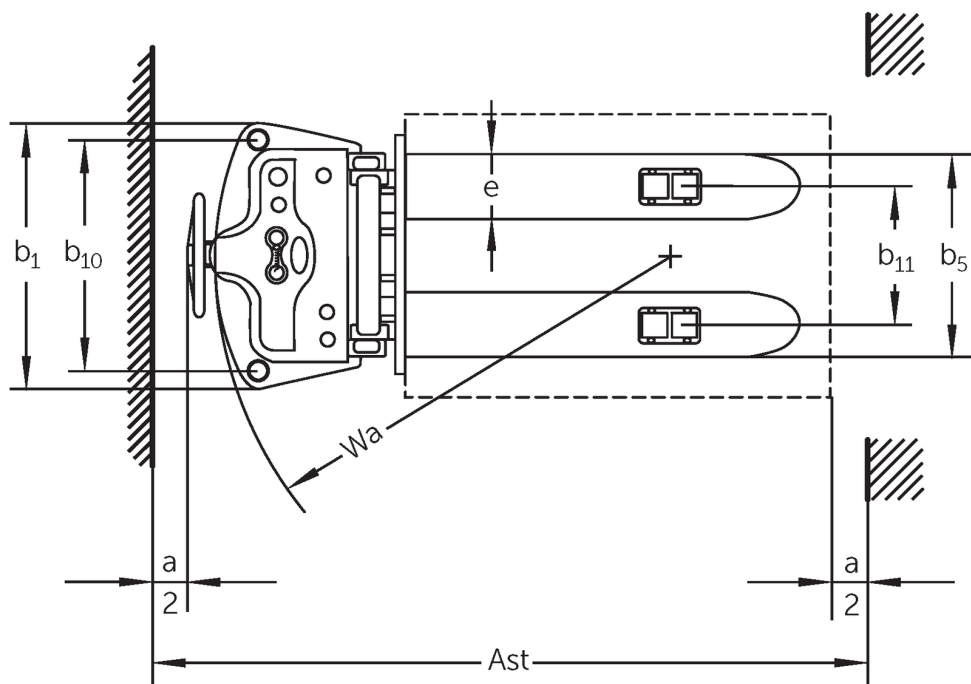
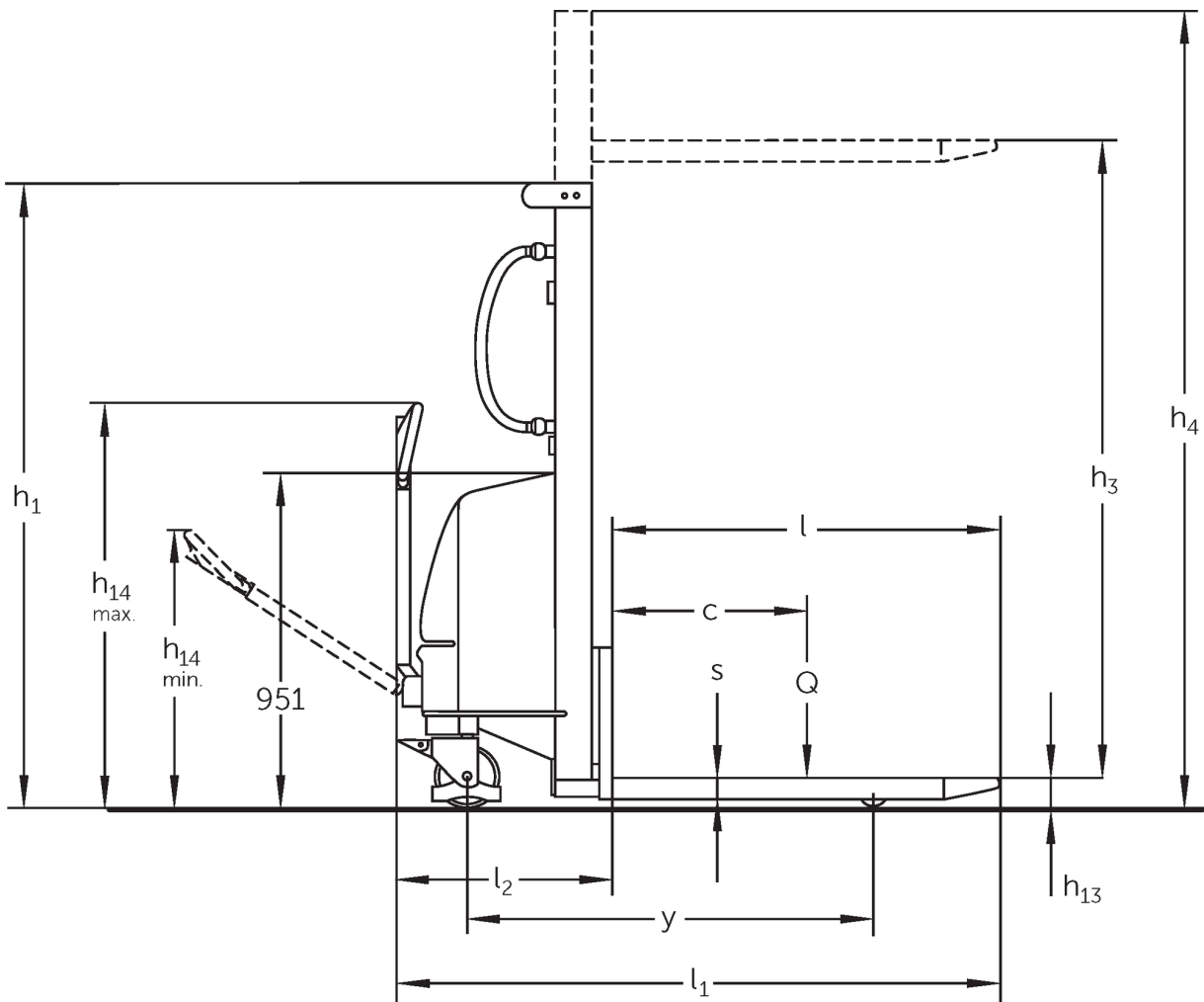
Akülü manuel istifleyici

HC 110

Kaldırma yüksekliği: 1600-3000 mm / Yük kapasitesi: 1000 kg

JUNGHEINRICH

HC 110



VDI tablosu

Durum: 01/2025

		HC 110					
İşaret	1.2	Üreticinin tip tanımlaması					
	1.3	Tahrik			Manuel		
	1.4	Kullanım			Yaya		
	1.5	Kapasite / yük	Q	kg	1000		
	1.6	Yük merkezi	c	mm	600		
	1.9	Dingil mesafesi	y	mm	1210		
Ağırlıklar	2.1.1	Ölü ağırlık (pil dahil)	kg	348	435	450	
	2.2	Yük ileride/geride aks yükü	kg	400 / 948	443 / 992	454 / 996	
	2.3	İleri/geri konumda aks yükü - yüksüz	kg	242 / 106	306 / 129	323 / 127	
Tekerlekler / Süspansiyon	3.1	Lastikler			Lastik / naylon		
	3.2	Lastik ölçüsü, ön			Ø 180 x 50		
	3.3	Lastik ölçüsü, arka			Ø 74 x 93		
	3.5	Ön/arka teker adeti (x = tahrikli)			2/2		
	3.6	Dingil mesafesi, ön	b10	mm	680		
	3.7	Dingil mesafesi, arka	b11	mm	400		
Sürüş tahriki/kaldırma düzeniği	4.2	Asansörün kapalı yüksekliği (h1)	h1	mm	1980	1830	2080
	4.4	Kaldırma yüksekliği (h3)	h3	mm	1600	2500	3000
	4.5	Asansörün açık yüksekliği (h4)	h4	mm	1980	3070	3570
	4.9	Yaya kumandası yüksekliği sürüş konumunda min./maks.	h14	mm	790 / 1156		
	4.15	İndirilmiş yükseklik	h13	mm	85		
	4.19	Toplam uzunluk	l1	mm	1720		
	4.20	Çatal sırtı dahil uzunluk	l2	mm	620		
	4.21.1	Toplam genişlik	b1	mm	777		
	4.22	Çatal ölçüleri	s/ e/l	mm	60 x 180 x 1100		
	4.25	Çatalların dıştan dışa genişliği	b5	mm	570		
	4.34.1	Çalışma koridoru genişliği (1000 x 1200 yatay palet)	Ast	mm	2145		
4.34.2	Çalışma koridoru genişliği (800x1200 dikey palet)	Ast	mm	2175			
4.35	Dönüş yarıçapı	Wa	mm	1335			
Performans verileri	5.2	Yüklü/yüksüz kaldırma hızı	m/s	0,08 / 0,11			
	5.3	Yüklü/yüksüz indirme hızı	m/s	0,19 / 0,13			
Elektrik motoru / Elektronik	6.2	Kaldırma motoru performansı, S3	kW	1,5			
	6.4	Akü gerilimi / Nominal kapasite	V / Ah	12 / 150			
	6.5	Akü ağırlığı	kg	45			
	6.6	VDI döngüsüne göre enerji tüketimi	kWh/h	0			

- VDI 2198 uyarınca bu teknik doküman sadece standart cihazın teknik değerlerini belirtir. Farklı lastikler, asansörler, ek donanımlar vs. başka değerler oluşturabilir.

Jungheinrich İstif Makinaları San. ve Tic. Ltd. Şti.

Ekşiođlu Mahallesi
Yeni Şile Otoban Yolu Üzeri
Şehitler Caddesi No:47
34794 Alemdađ – İstanbul
Tel. 0216 430 0 800 pbx
Faks 0216 312 47 08
Santral 444 JUNG(5864)

info@jungheinrich.com.tr
www.jungheinrich.com.tr

Norderstedt, Moosburg ve
Landsberg'deki Alman üretim tesislerimiz
ve Kaltenkirchen'deki yedek parça
merkezimiz sertifikalıdır. ISO 9001
ISO 14001

Jungheinrich koridor araçları, Avrupa
güvenlik yönetmeliklerine uygundur.



JUNGHEINRICH