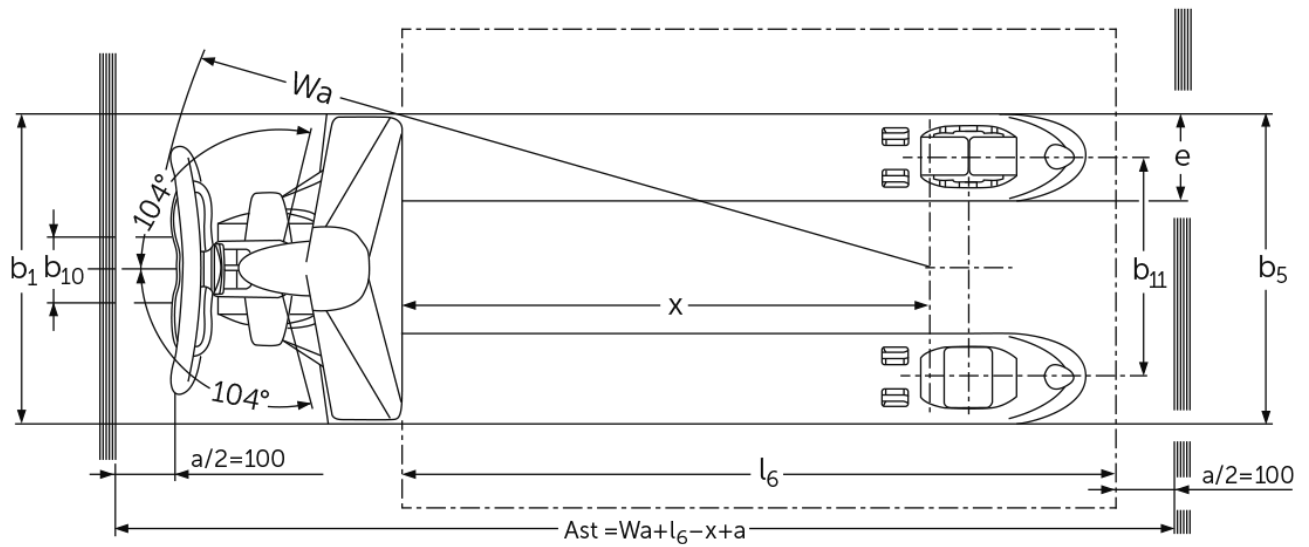
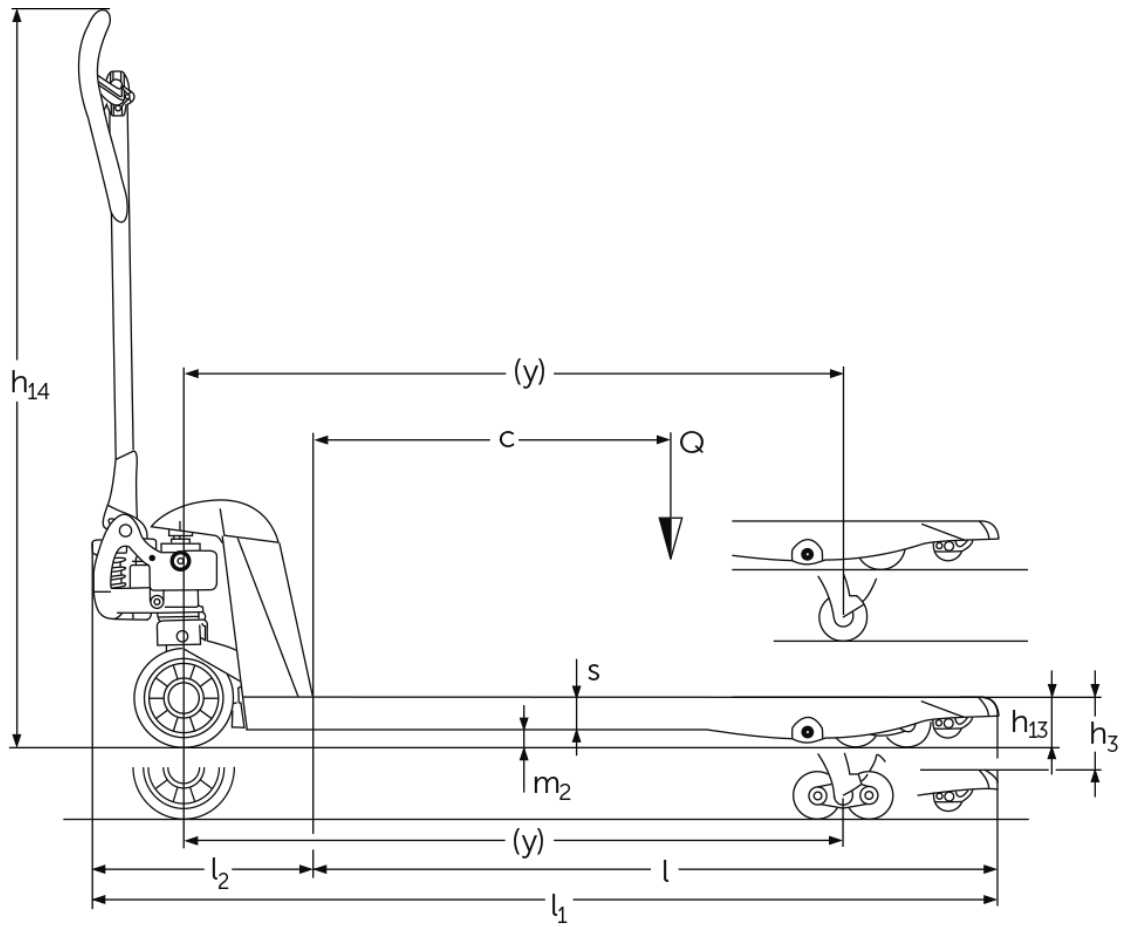




Galvaniz manuel transpalet **AM G20**

Kaldırma yüksekliği: 122 mm / Yük kapasitesi: 2000 kg

AM G20



VDI tablosu

Durum: 01/2025

				AM G20 (520 x 1.150)			AM G20 (520 x 950)	AM G20 (520 x 795)
İşaret	1.2	Üreticinin tip tanımlaması						
	1.3	Tahrik					Manuel	
	1.4	Kullanım					Manuel	
	1.5	Kapasite / yük	Q kg				2000	
	1.6	Yük merkezi	c mm	600			500	400
	1.9	Dingil mesafesi	y mm	1110	-	1110	910	755
Ağırlıklar	2.1	Net Ağırlık	kg	61	60		54	51
	2.3	İleri/geri konumda aks yükü - yüksüz	kg	38 / 20	- / -	38 / 20	- / -	
Tekerlekler / Süspansiyon	3.1	Lastikler		N-GN	N-BN	V-BV	N-GN	
	3.2	Lastik ölçüsü, ön		Ø 170x50	-	Ø 170 x 50	Ø 170x50	
	3.3	Lastik ölçüsü, arka		Ø 82x96	-	Ø 82 x 62	Ø 82x96	
	3.5	Ön/arka teker adeti (x = tahrikli)		2/2	-		2/2	
	3.6	Dingil mesafesi, ön	b10 mm	109	-		109	
	3.7	Dingil mesafesi, arka	b11 mm	370	-		370	
	Sürüş tahriki/kaldırma düzeni	4.4	Kaldırma yüksekliği (h3)	h3 mm				122
4.9		Yaya kumandası yüksekliği sürüş konumunda min./maks.	h14 mm	1234	-		1234	
4.14		Yükseltilmiş durma yüksekliği	h12 mm				205	
4.15		İndirilmiş yükseklik	h13 mm				83	
4.19		Toplam uzunluk	l1 mm	1520	1523		1320	1165
4.20		Çatal sırtı dahil uzunluk	l2 mm				373	
4.21.1		Toplam genişlik	b1 mm				520	
4.22		Çatal ölçüleri	s/ e/l mm	53 x 150 x 1150			53 x 150 x 950	53 x 150 x 795
4.25		Çatalların dıştan dışa genişliği	b5 mm				520	
4.32		Merkezi dingilin yerden yüksekliği	m2 mm				30	
4.34.1		Çalışma koridoru genişliği (1000 x 1200 yatay palet)	Ast mm	1734	-	1734	1584	
4.34.2		Çalışma koridoru genişliği (800x1200 dikey palet)	Ast mm	1784	-		1784	
4.35	Dönüş yarıçapı	Wa mm	1274	-	1274	1074	919	
Performans verileri	5.3	Yüklü/yüksüz indirme hızı	m/s	0,09 / 0,02	- / -	0,09 / 0,02		

- VDI 2198 uyarınca bu teknik doküman sadece standart cihazın teknik değerlerini belirtir. Farklı lastikler, asansörler, ek donanımlar vs. başka değerler oluşturabilir.

Jungheinrich İstif Makinaları San. ve Tic. Ltd. Şti.

Ekşiođlu Mahallesi
Yeni Şile Otoban Yolu Üzeri
Şehitler Caddesi No:47
34794 Alemdađ – İstanbul
Tel. 0216 430 0 800 pbx
Faks 0216 312 47 08
Santral 444 JUNG(5864)

info@jungheinrich.com.tr
www.jungheinrich.com.tr

Norderstedt, Moosburg ve
Landsberg'deki Alman üretim tesislerimiz
ve Kaltenkirchen'deki yedek parça
merkezimiz sertifikalıdır. ISO 9001
ISO 14001

Jungheinrich koridor araçları, Avrupa
güvenlik yönetmeliklerine uygundur.



JUNGHEINRICH