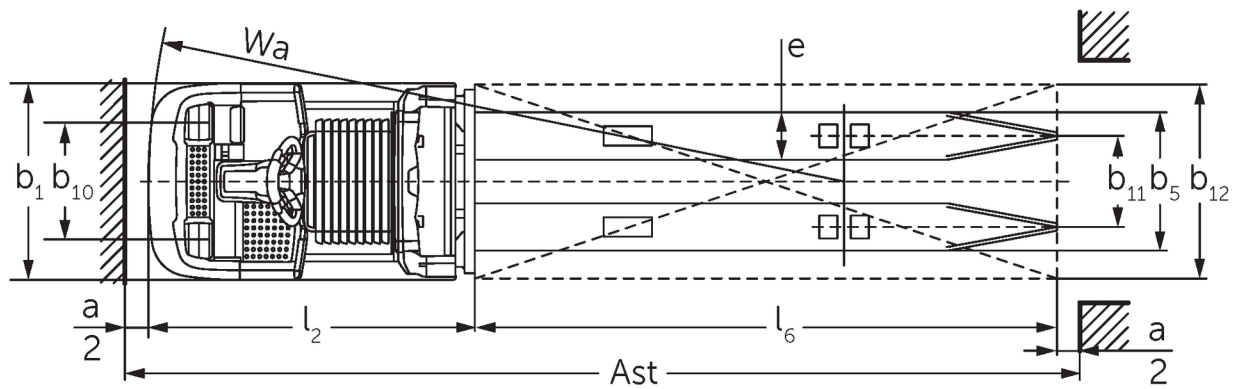
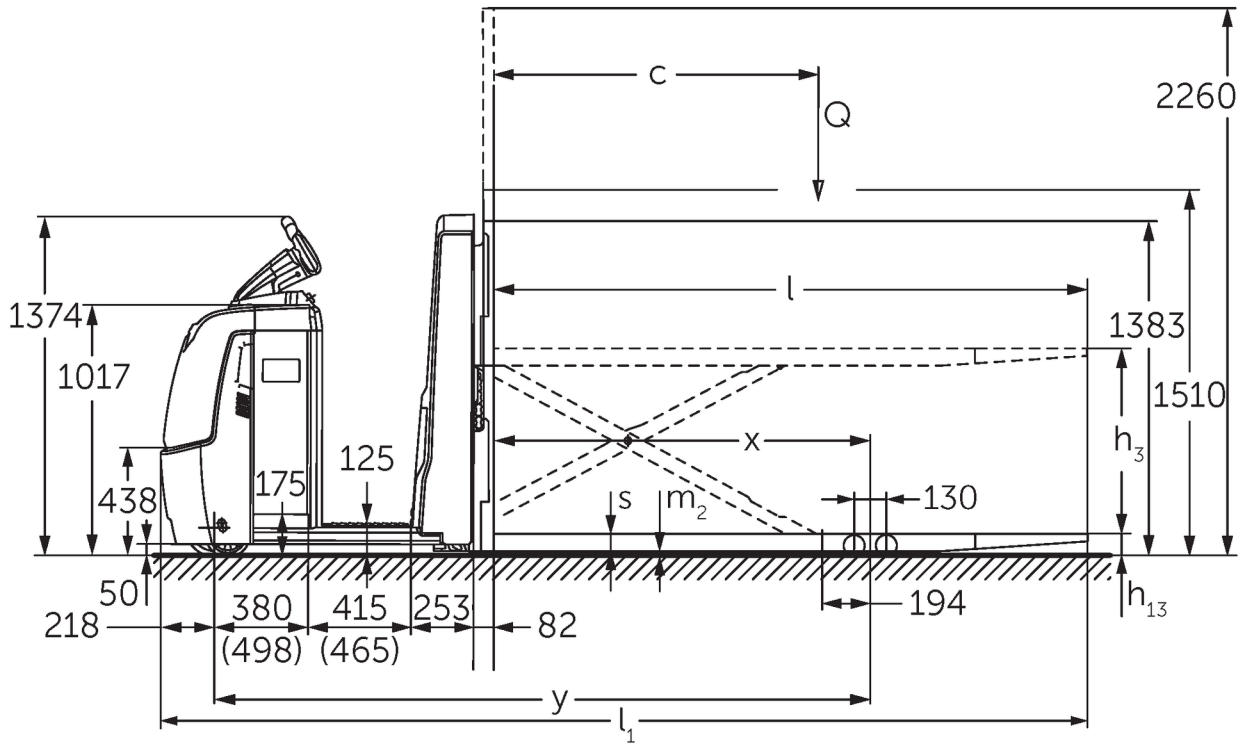




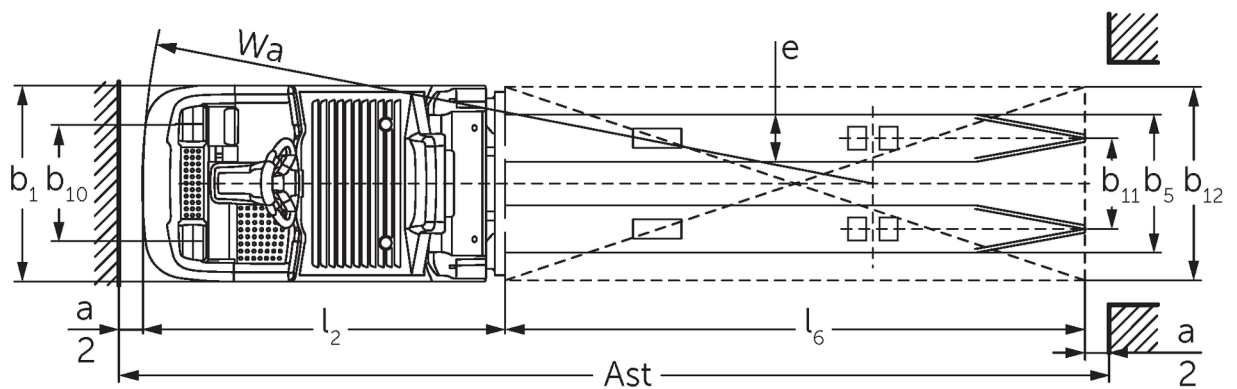
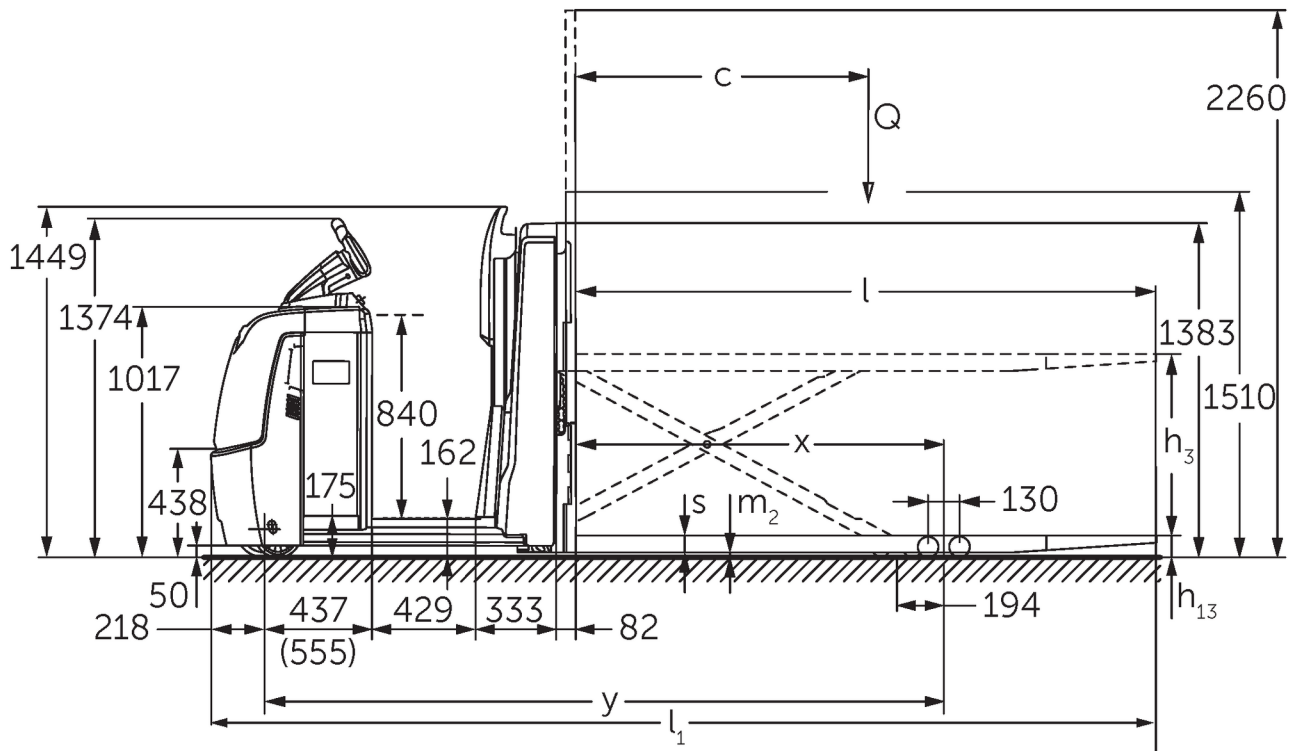
## Yatay sipariř toplayıcı **ECE 320**

Kaldırma yüksekliđi: 750 mm / Yık kapasitesi: 2000 kg

# ECE 320



# ECE 320



# VDI tablosu

Durum: 01/2025

|                                    |                |  |              | ECE 320               | ECE 320 HP  |
|------------------------------------|----------------|--|--------------|-----------------------|-------------|
| İşaret                             | 1.2            | Üreticinin tip tanımlaması   |              |                       |             |
|                                    | 1.3            | Tahrik   |              | Elektrikli            |             |
|                                    | 1.4            | Kullanım   |              | Sipariş toplayıcı     |             |
|                                    | 1.5            | Kapasite / yük   | Q kg         | 2000                  |             |
|                                    | 1.6            | Yük merkezi  | c mm         | 1200                  |             |
|                                    | 1.8            | Yük mesafesi   | x mm         | 1522                  |             |
|                                    | 1.9            | Dingil mesafesi  | y mm         | 2652                  | 2803        |
| Ağırlıklar                         | 2.1.1          | Ölü ağırlık (pil dahil)  | kg           | 1300                  | 1490        |
|                                    | 2.2            | Yük ileride/geride aks yükü  | kg           | 1120 / 2180           | 1240 / 2250 |
|                                    | 2.3            | İleri/geri konumda aks yükü - yüksüz                                 | kg           | 900 / 400             | 1020 / 470  |
| Tekerlekler / Süspansiyon          | 3.1            | Lastikler  |              | Poliüretan (PU)       |             |
|                                    | 3.2            | Lastik ölçüsü, ön  |              | Ø 230 x 78            |             |
|                                    | 3.3            | Lastik ölçüsü, arka  |              | Ø 85 x 85             |             |
|                                    | 3.4            | İlave tekerlekler  |              | Ø 180 x 65            |             |
|                                    | 3.5            | Ön/arka teker adeti (x = tahrikli)                                   |              | 1+1x/4                |             |
|                                    | 3.6            | Dingil mesafesi, ön  | b10 mm       | 481                   |             |
|                                    | 3.7            | Dingil mesafesi, arka  | b11 mm       | 345                   |             |
|                                    | 3.7.1          | 2. şerit genişliği, arka   | mm           | 375                   |             |
| Sürüş tahriki/kaldırma düzeneği    | 4.4            | Kaldırma yüksekliği (h3)   | h3 mm        | 750                   |             |
|                                    | 4.9            | Yaya kumandası yüksekliği sürüş konumunda min./maks.                 | h14 mm       | 1374 / 1418           |             |
|                                    | 4.14           | Yükseltilmiş durma yüksekliği  | h12 mm       | -                     | 1002        |
|                                    | 4.15           | İndirilmiş yükseklik   | h13 mm       | 90                    |             |
|                                    | 4.19           | Toplam uzunluk   | l1 mm        | 3747                  | 3897        |
|                                    | 4.20           | Çatal sırtı dahil uzunluk  | l2 mm        | 1347                  | 1497        |
|                                    | 4.21.1         | Toplam genişlik  | b1 mm        | 810                   |             |
|                                    | 4.22           | Çatal ölçüleri   | s/e/<br>l mm | 70 x 195 x 2400       |             |
|                                    | 4.25           | Çataların dıştan dışa genişliği                                      | b5 mm        | 540                   |             |
|                                    | 4.32           | Merkezi dingilin yerden yüksekliği                                   | m2 mm        | 20                    |             |
|                                    | 4.34.2         | Çalışma koridoru genişliği (800x1200 dikey palet)                    | Ast mm       | 3947                  | 4097        |
| 4.35                               | Dönüş yarıçapı | Wa mm  | 2869         | 3019                  |             |
| Performans verileri                | 5.1            | Yüklü / yüksüz sürüş hızı (Efficiency   drivePLUS)                   | km/h         | 9,5 / 12,5   9,5 / 14 |             |
|                                    | 5.2            | Yüklü/yüksüz kaldırma hızı   | m/s          | 0,09 / 0,16           |             |
|                                    | 5.3            | Yüklü/yüksüz indirme hızı  | m/s          | 0,11 / 0,11           |             |
|                                    | 5.8            | Yüklü / yüksüz maksimum tırmanma kabiliyeti (Efficiency   drivePLUS) | %            | 6 / 15   6 / 15       |             |
|                                    | 5.10           | İşletme freni  |              | rejeneratif           |             |
| Diğer Elektrik motoru / Elektronik | 6.1            | Sürüş motoru, performans S2 60 dk (Efficiency   drivePLUS)           | kW           | 2,8   3,2             |             |
|                                    | 6.2            | Kaldırma motoru performansı, S3                                      | kW           | 1,5                   |             |
|                                    | 6.4            | Akü gerilimi / Nominal kapasite                                      | V / Ah       | 24 / 465              |             |
|                                    | 6.5            | Akü ağırlığı   | kg           | 370                   |             |
|                                    | 6.6.1          | EN döngüsüne göre enerji tüketimi (Efficiency   PLUS)                | kWh/h        | 0,6   0,63            |             |
|                                    | 6.6.2          | CO2, EN16796 standartları ile uyumlu (Efficiency   PLUS)             | kg/h         | 0,3   0,3             |             |
|                                    | 6.7            | Verimlilik (Efficiency   PLUS)                                       | t/h          | 102   104             | 100   102   |
|                                    | 6.8.1          | Maksimum çalışmada enerji tüketimi (Efficiency   PLUS)               | kWh/h        | 1,52   1,72           | 1,53   1,72 |
| Diğer                              | 8.1            | Sürüş kontrol tipi   |              | AC                    |             |

|  |  |        |            |
|--|--|--------|------------|
| 10.5   | Sürüm direksiyon                                   |        | elektrikli |
| 10.7   | EN12053'e göre ses basıncı seviyesi, sürücü borusu | dB (A) | 62         |
| - VDI 2198 uyarınca bu teknik doküman sadece standart cihazın teknik değerlerini belirtir. Farklı lastikler, asansörler, ek donanımlar vs. başka değerler oluşturabilir. |  |        |            |

Efficiency: Standart paket değerleri | PLUS: Performans paketi değerleri

L akü bölümü; standart sürücü durma platformu ve çatal uzunluğu 2.400 mm; indirilmiş yük bölümü için değerler.

- VDI no. 1.8: kaldırılmış yük bölümünde: x - 194 mm.

- VDI no. 1.9: XL veya XL (ERE) akü bölümünde: y + 118 mm; uzatılmış sürücü durma platformunda: y + 50 mm; kaldırılmış yük bölümünde: y - 194 mm.

- VDI no. 4.14: ECE HP: h12 bkz. çizim, ölçü 840 mm+162 mm = 1.002 mm.

- VDI no. 4.19: XL veya XL (ERE) akü bölümünde: l1 + 118 mm; uzatılmış sürücü durma platformunda: l1 + 50 mm.

- VDI no. 4.20: XL veya XL (ERE) akü bölümünde: l2 + 118 mm; uzatılmış sürücü durma platformunda: l2 + 50 mm.

- VDI no. 4.34.2: XL veya XL (ERE) akü bölümünde: çalışma koridoru genişliği + 118 mm; uzatılmış sürücü durma platformunda: çalışma koridoru genişliği + 50 mm; VDI uyarınca çapraz: çalışma koridoru genişliği + 94 mm.

- VDI no. 4.35: XL veya XL (ERE) akü bölümünde: Wa + 118 mm; uzatılmış sürücü durma platformu opsiyonunda: Wa + 50 mm; kaldırılmış yük bölümünde: y - 194 mm.

- VDI no. 6.2: S3 %10 durumunda.

- VDI no. 6.4: XL akü bölümünde: 24 V/620 Ah.

- VDI no. 6.5: XL akü bölümünde: 460 kg.

**Jungheinrich İstif Makinaları San. ve Tic. Ltd. Şti.**

Ekşiođlu Mahallesi  
Yeni Şile Otoban Yolu Üzeri  
Şehitler Caddesi No:47  
34794 Alemdađ – İstanbul  
Tel. 0216 430 0 800 pbx  
Faks 0216 312 47 08  
Santral 444 JUNG(5864)

info@jungheinrich.com.tr  
www.jungheinrich.com.tr

Norderstedt, Moosburg ve  
Landsberg'deki Alman üretim tesislerimiz  
ve Kaltenkirchen'deki yedek parça  
merkezimiz sertifikalıdır. ISO 9001  
ISO 14001

Jungheinrich koridor araçları, Avrupa  
güvenlik yönetmeliklerine uygundur.



**JUNGHEINRICH**