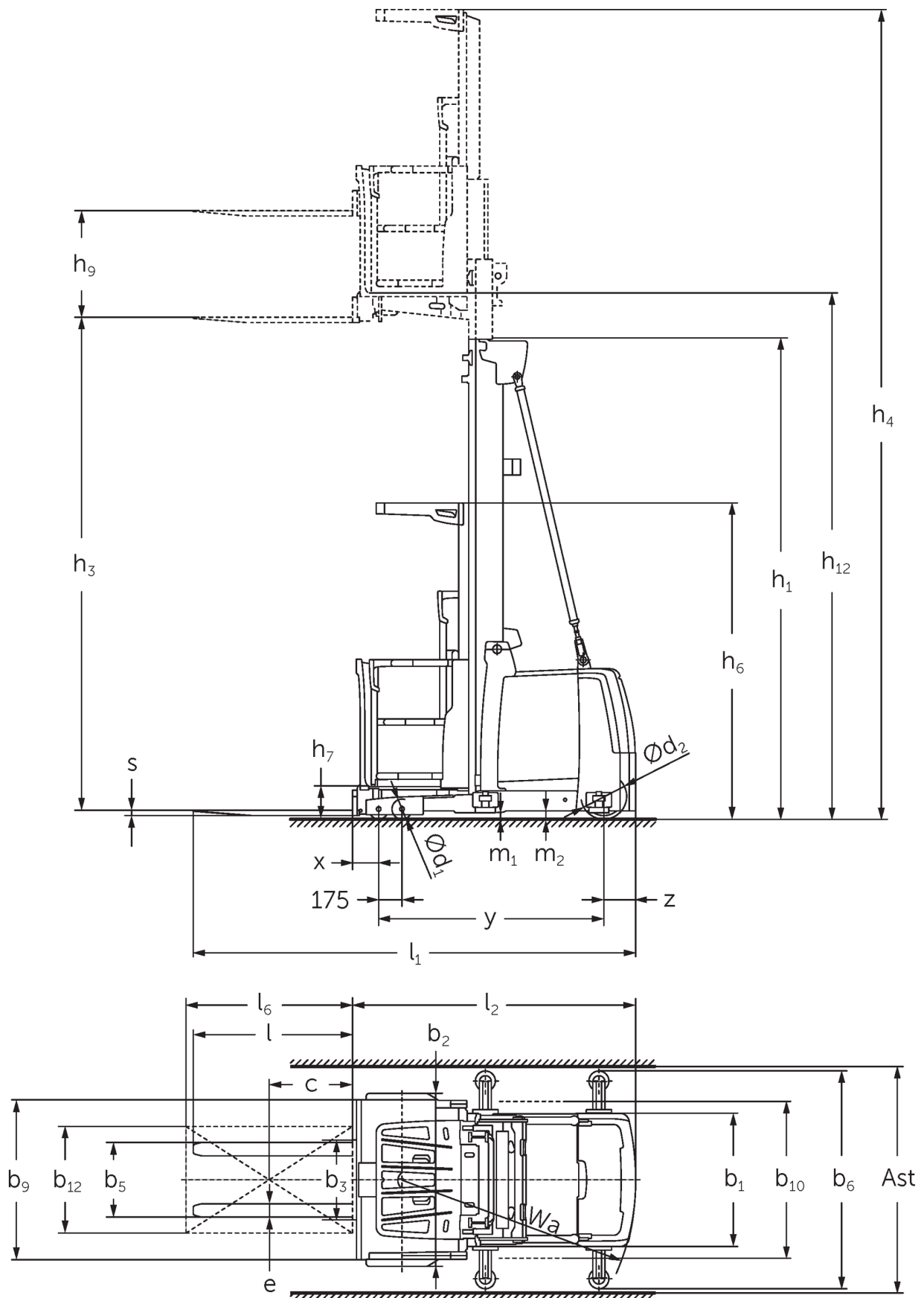




Dikey sipariř toplayıcı **EKS 310s**

Kaldırma yüksekliđi: 4250-7000 mm / Yık kapasitesi: 1000 kg

EKS 310s



EKS 310s



EKS 310s



EKS 310s

EKS 310s Z_I, EKS 310s Z_SF, EKS 310s L_I, EKS 310s L_SF, EKS 310s O_I, EKS 310s O_SF	Kaldırma yüksekliği (h3)	Asansörün kapalı yüksekliği (h1)	Serbest kaldırma (h2)	Asansörün açık yüksekliği (h4)
Tek kademeli asansör ZT	2800 mm	2325 mm		5170 mm
	3500 mm	2550 mm		5870 mm
	4250 mm	2950 mm		6620 mm
	5000 mm	3330 mm		7370 mm
	5500 mm	3600 mm		7870 mm
	6000 mm	3850 mm		8370 mm
Üç kademeli asansör DT	4750 mm	2370 mm		7120 mm
	5500 mm	2610 mm		7870 mm
	6000 mm	2780 mm		8370 mm
	6500 mm	2940 mm		8870 mm
	7000 mm	3110 mm		9370 mm
Üç kademeli asansör DZ	4750 mm	2370 mm		7120 mm
	5500 mm	2610 mm	240 mm	7870 mm
	6000 mm	2780 mm	410 mm	8370 mm
	6500 mm	2940 mm	570 mm	8870 mm
	7000 mm	3110 mm	740 mm	9370 mm

VDI tablosu

Durum: 01/2025

				EKS 310s Z_I	EKS 310s Z_SF	EKS 310s L	EKS 310s
İşaret	1.2	Üreticinin tip tanımlaması					
	1.3	Tahrik		Elektrikli			
	1.4	Kullanım		Sipariş toplayıcı			
	1.5	Kapasite / yük	Q kg	1000			
	1.6	Yük merkezi	c mm	400			
	1.8	Yük mesafesi	x mm	155			
	1.9	Dingil mesafesi	y mm	1520			
Ağırlıklar	2.1.1	Ölü ağırlık (pil dahil)	kg	2600			2550
	2.2	Yük ileride/geride aks yükü	kg	2740 / 860		2770 / 830	2695 / 855
	2.3	İleri/geri konumda aks yükü - yüksüz	kg	1240 / 1360		1270 / 1330	1195 / 1355
Tekerekler / Süspansiyon	3.1	Lastikler		Poliüretan (PU)			
	3.2	Lastik ölçüsü, ön		Ø 150 x 100			
	3.3	Lastik ölçüsü, arka		Ø 250 x 80			
	3.5	Ön/arka teker adeti (x = tahrikli)		4 / 1 x			
Sürüş tahriki/kaldırma düzeneği	4.2	Asansörün kapalı yüksekliği (h1)	h1 mm	2950			
	4.4	Kaldırma yüksekliği (h3)	h3 mm	4250			
	4.5	Asansörün açık yüksekliği (h4)	h4 mm	6620			
	4.7	Koruyucu tavan yüksekliği (kabin)	h6 mm	2370			
	4.8.1	Durma yüksekliği	h7 mm	245			
	4.14	Yükseltilmiş durma yüksekliği	h12 mm	4495			
	4.15	İndirilmiş yükseklik	h13 mm	60			
	4.19	Toplam uzunluk	l1 mm	3095	3140	3085	
	4.20	Çatal sırtı dahil uzunluk	l2 mm	1895	1885		
	4.21.1	Toplam genişlik	b1 mm	900			
	4.22	Çatal ölçüleri	s/e/l mm	40 x 100 x 1200	50 x 100 x 1250	50 x 100 x 1200	
	4.25	Çatalların dıştan dışa genişliği	b5 mm	560			
4.31	Yükün yerden yüksekliği	m1 mm	50				
4.35	Dönüş yarıçapı	Wa mm	1643				
Performans verileri	5.1	Yüklü / yüksüz sürüş hızı	km/h	11 / 11			
	5.2	Yüklü/yüksüz kaldırma hızı	m/s	0,5 / 0,5			
	5.3	Yüklü/yüksüz indirme hızı	m/s	0,5 / 0,4			
	5.10	İşletme freni		rejeneratif			
	5.11	El freni		elektrikli yay mekanizması			
Elektrik motoru / Elektronik	6.1	Sürüş motoru, performans S2 60 dk	kW	3			
	6.2	Kaldırma motoru performansı, S3	kW	12			
	6.4	Akü gerilimi / Nominal kapasite	V / Ah	48 / 465			
	6.5	Akü ağırlığı	kg	740			
Diğer	8.1	Sürüş kontrol tipi		AC senkron relüktans motoru			
	10.5	Sürüm direksiyon		elektrikli			
	10.7	EN12053'e göre ses basıncı seviyesi, sürücü borusu	dB (A)	59			

- VDI 2198 uyarınca bu teknik doküman sadece standart cihazın teknik değerlerini belirtir. Farklı lastikler, asansörler, ek donanımlar vs. başka değerler oluşturabilir.

Jungheinrich İstif Makinaları San. ve Tic. Ltd. Şti.

Ekşiođlu Mahallesi
Yeni Şile Otoban Yolu Üzeri
Şehitler Caddesi No:47
34794 Alemdađ – İstanbul
Tel. 0216 430 0 800 pbx
Faks 0216 312 47 08
Santral 444 JUNG(5864)

info@jungheinrich.com.tr
www.jungheinrich.com.tr

Norderstedt, Moosburg ve
Landsberg'deki Alman üretim tesislerimiz
ve Kaltenkirchen'deki yedek parça
merkezimiz sertifikalıdır. ISO 9001
ISO 14001

Jungheinrich koridor araçları, Avrupa
güvenlik yönetmeliklerine uygundur.



JUNGHEINRICH