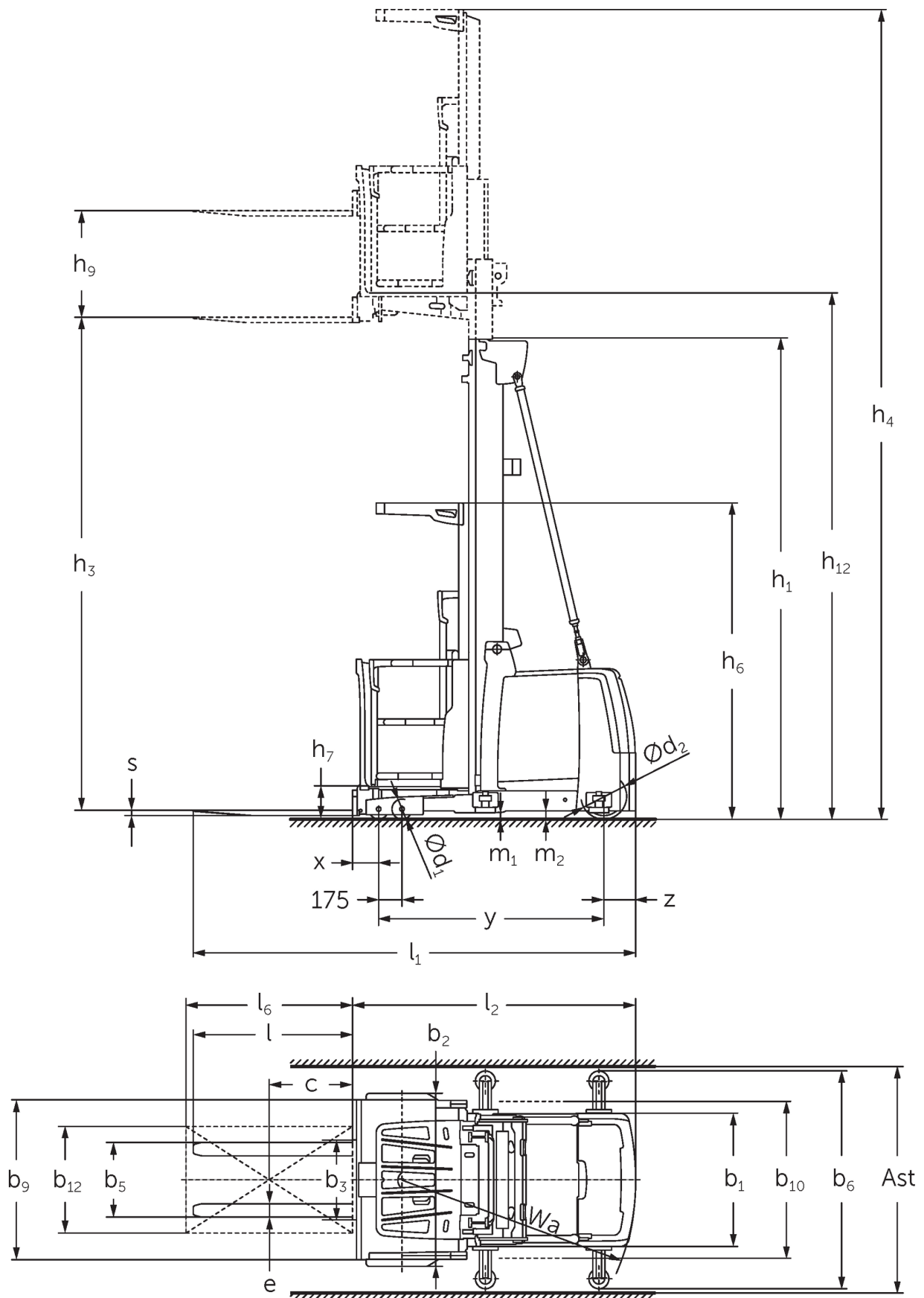




Dikey sipariř toplayıcı **EKS 412s**

Kaldırma yüksekliđi: 5000-12500 mm / Yık kapasitesi: 1200 kg

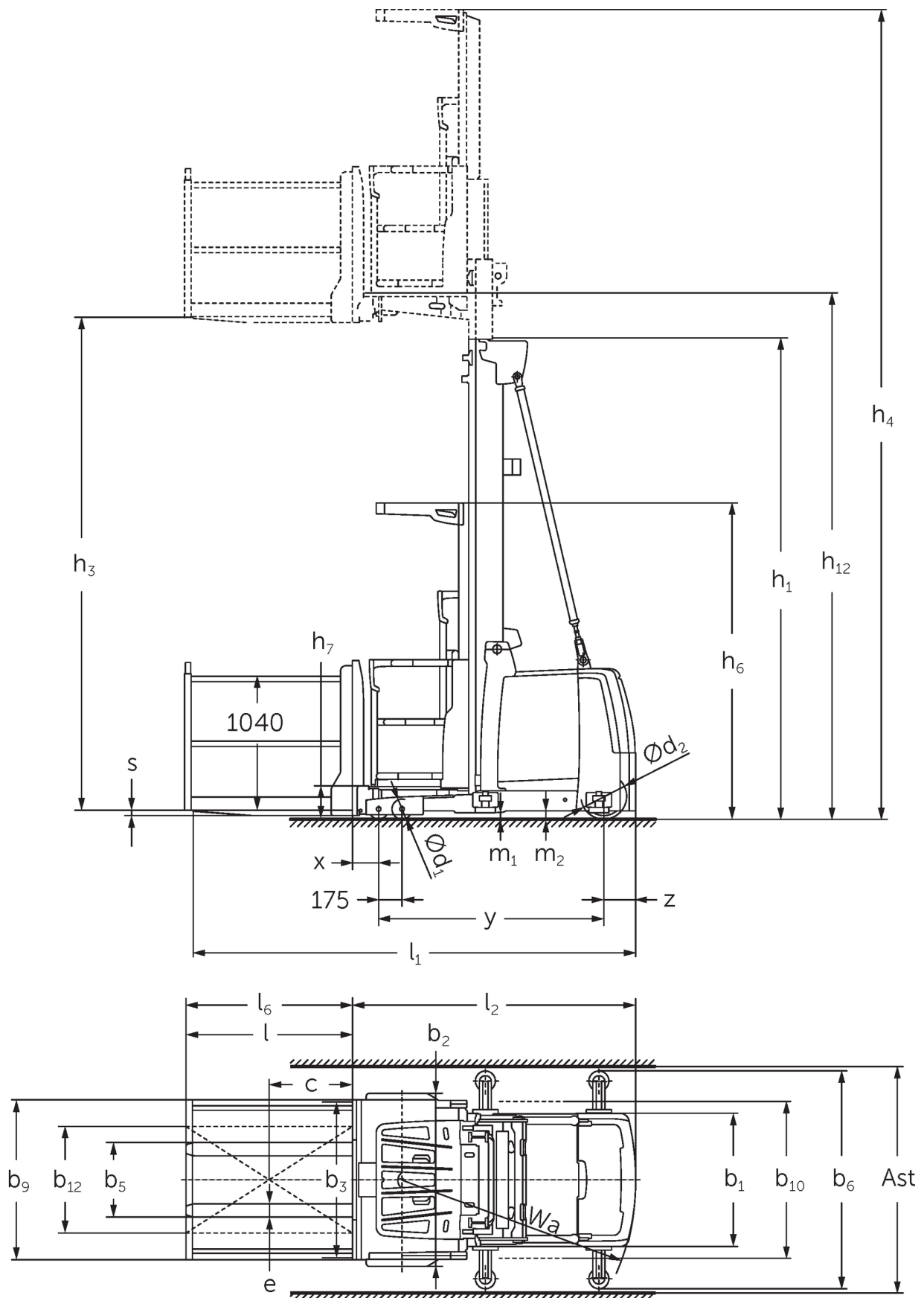
EKS 412s



EKS 412s



EKS 412s



EKS 412s

EKS 412s Z_I, EKS 412s Z_SF, EKS 412s L_I, EKS 412s L_SF, EKS 412s O_I, EKS 412s O_SF	Kaldırma yüksekliği (h3)	Asansörün kapalı yüksekliği (h1)	Serbest kaldırma (h2)	Asansörün açık yüksekliği (h4)
Tek kademeli asansör ZT	4250 mm	2950 mm		6620 mm
	5000 mm	3330 mm		7370 mm
	5500 mm	3600 mm		7870 mm
	6000 mm	3850 mm		8370 mm
	6500 mm	4125 mm		8870 mm
	7500 mm	4650 mm		9870 mm
	8500 mm	5150 mm		10870 mm
Üç kademeli asansör DT	5500 mm	2610 mm		7870 mm
	6000 mm	2780 mm		8370 mm
	6500 mm	2940 mm		8870 mm
	7000 mm	3110 mm		9370 mm
	7500 mm	3275 mm		9870 mm
	8000 mm	3440 mm		10370 mm
	8500 mm	3610 mm		10870 mm
	9000 mm	3810 mm		11370 mm
	9500 mm	3980 mm		11870 mm
	10500 mm	4410 mm		12870 mm
	11500 mm	4810 mm		13870 mm
	12500 mm	5210 mm		14870 mm
	Üç kademeli asansör DZ	5500 mm	2610 mm	240 mm
6000 mm		2780 mm	410 mm	8370 mm
6500 mm		2940 mm	570 mm	8870 mm
7000 mm		3110 mm	740 mm	9370 mm
7500 mm		3275 mm	905 mm	9870 mm
8000 mm		3440 mm	1070 mm	10370 mm
8500 mm		3610 mm	1240 mm	10870 mm
9000 mm		3810 mm	1440 mm	11370 mm
9500 mm		3980 mm	1610 mm	11870 mm
10500 mm		4410 mm	2040 mm	12870 mm
11500 mm		4810 mm	2440 mm	13870 mm
12500 mm		5210 mm	2840 mm	14870 mm

VDI tablosu

Durum: 01/2025

				EKS 412s Z I	EKS 412s Z SF	EKS 412s L I	EKS 412s L SF	EKS 412s O I	EKS 412s O SF
İşaret	1.2	Üreticinin tip tanımlaması							
	1.3	Tahrik		Elektrikli					
	1.4	Kullanım		Sipariş toplayıcı					
	1.5	Kapasite / yük	Q kg	1200					
	1.6	Yük merkezi	c mm	400					
	1.8	Yük mesafesi	x mm	155	145				
	1.9	Dingil mesafesi	y mm	1690					
Ağırlıklar	2.1.1	Ölü ağırlık (pil dahil)	kg	3650	3850		3590		
	2.2	Yük ileride/geride aks yükü	kg	3575 / 1160		3825 / 1110		3515 / 1160	
	2.3	İleri/geri konumda aks yükü - yüksüz	kg	1840 / 1810		2090 / 1760		1780 / 1810	
Tekerlekler / Süspansiyon	3.1	Lastikler		Poliüretan (PU)					
	3.2	Lastik ölçüsü, ön		Ø 150 x 100					
	3.3	Lastik ölçüsü, arka		Ø 343 x 110					
	3.5	Ön/arka teker adeti (x = tahrikli)		4 / 1 x					
Sürüş tahrikli/kaldırma düzeneği	4.2	Asansörün kapalı yüksekliği (h1)	h1 mm	3330					
	4.4	Kaldırma yüksekliği (h3)	h3 mm	5000					
	4.5	Asansörün açık yüksekliği (h4)	h4 mm	7370					
	4.7	Koruyucu tavan yüksekliği (kabin)	h6 mm	2370					
	4.8.1	Durma yüksekliği	h7 mm	245					
	4.11	Yardımcı	h9 mm	800	-				
	4.14	Yükseltilmiş durma yüksekliği	h12 mm	5245					
	4.15	İndirilmiş yükseklik	h13 mm	60					
	4.19	Toplam uzunluk	l1 mm	3285	3330		3275		
	4.20	Çatal sırtı dahil uzunluk	l2 mm	2085	2075				
	4.21.1	Toplam genişlik	b1 mm	1000					
	4.22	Çatal ölçüleri	s/ e/l mm	40 x 100 x 1200	50 x 100 x 1200	50 x 100 x 1250	50 x 100 x 1200		
	4.25	Çatalların dıştan dışa genişliği	b5 mm	560					
	4.27	Kılavuz tekerleklerinin dıştan dışa mesafesi	b6 mm	-	1200	-	1200	-	1200
4.31	Yükün yerden yüksekliği	m1 mm	50						
4.35	Dönüş yarıçapı	Wa mm	1930						
Performans verileri	5.1	Yüklü / yüksüz sürüş hızı	km/h	12 / 12					
	5.2	Yüklü/yüksüz kaldırma hızı	m/s	0,5 / 0,5					
	5.3	Yüklü/yüksüz indirme hızı	m/s	0,5 / 0,4					
	5.10	İşletme freni		rejeneratif					
	5.11	El freni		elektrikli yay mekanizması					
Elektrik motoru / Elektronik	6.1	Sürüş motoru, performans S2 60 dk	kW	6,5					
	6.2	Kaldırma motoru performansı, S3	kW	12					
	6.4	Akü gerilimi / Nominal kapasite	V / Ah	48 / 620					
	6.5	Akü ağırlığı	kg	935					
Diğer	8.1	Sürüş kontrol tipi		AC senkron relüktans motoru					
	10.5	Sürüm direksiyon		elektrikli					
	10.7	EN12053'e göre ses basıncı seviyesi, sürücü borusu	dB (A)	60					

- VDI 2198 uyarınca bu teknik doküman sadece standart cihazın teknik değerlerini belirtir. Farklı lastikler, asansörler, ek donanımlar vs. başka değerler oluşturabilir.

Jungheinrich İstif Makinaları San. ve Tic. Ltd. Şti.

Ekşiođlu Mahallesi
Yeni Şile Otoban Yolu Üzeri
Şehitler Caddesi No:47
34794 Alemdađ – İstanbul
Tel. 0216 430 0 800 pbx
Faks 0216 312 47 08
Santral 444 JUNG(5864)

info@jungheinrich.com.tr
www.jungheinrich.com.tr

Norderstedt, Moosburg ve
Landsberg'deki Alman üretim tesislerimiz
ve Kaltenkirchen'deki yedek parça
merkezimiz sertifikalıdır. ISO 9001
ISO 14001

Jungheinrich koridor araçları, Avrupa
güvenlik yönetmeliklerine uygundur.



JUNGHEINRICH