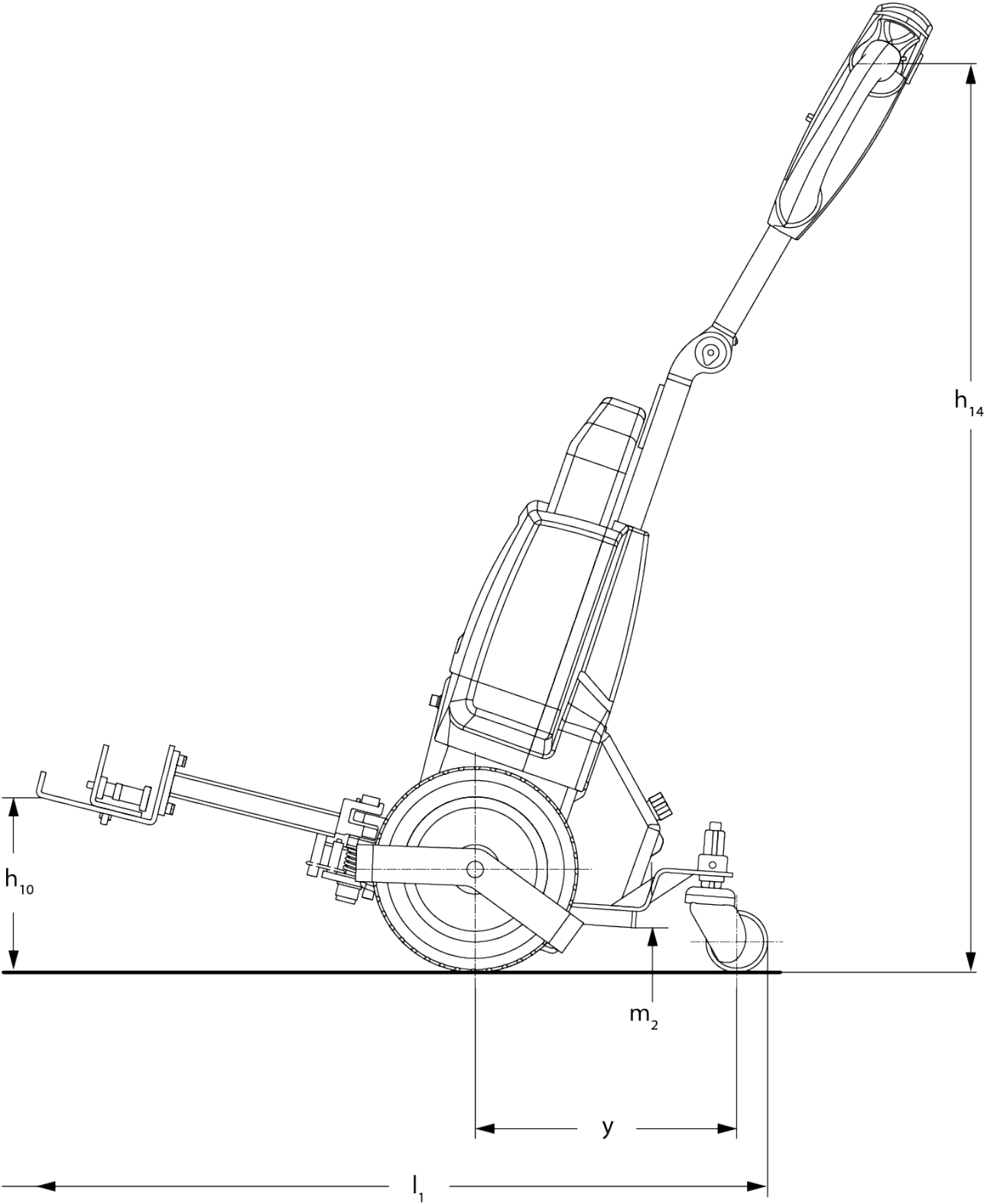


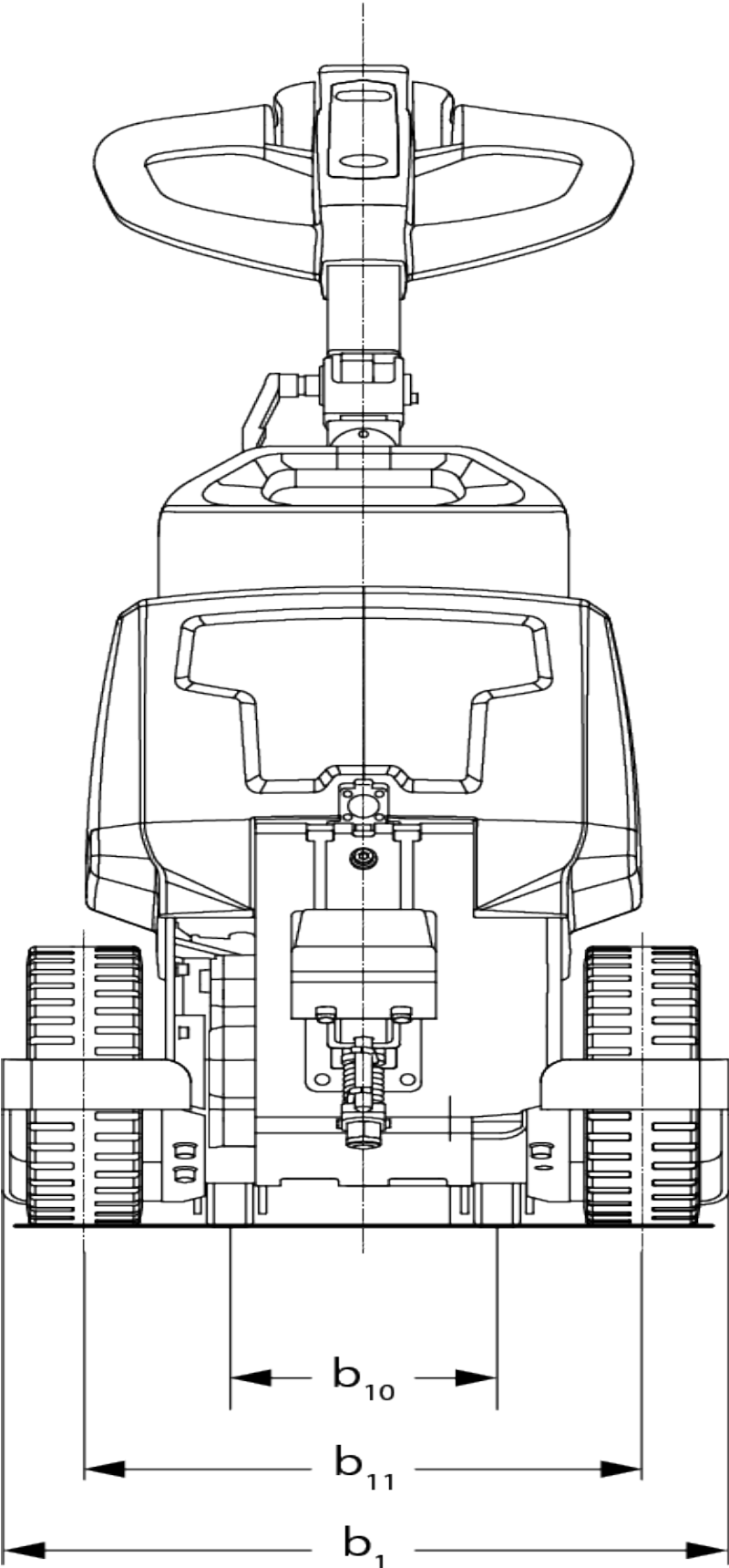


Електричний тягач
EZS 010

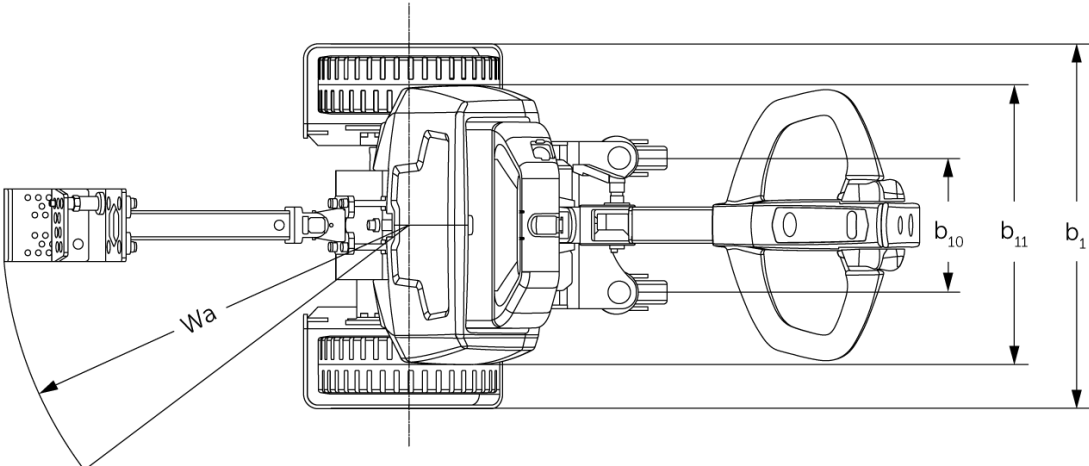
EZS 010



EZS 010



EZS 010



Таблиця VDI

Станом на: 01/2025

Відмітний знак	1.2	Типова позначка виробника			EZS 010
	1.3	Привод			Електр.
	1.4	Особливості роботи			Піший
	1.5.3	тягова потужність	Q	кг	1000
	1.7	Номінальне тягове зусилля		N	200
	1.9	Колісна база	y	мм	325
Маси	2.1	Власна вага		кг	67
	2.3	Навантаження на вісь без вантажу спереду/ззаду		кг	55 / 19
Колеса/шасі	3.2	Розмір шин, передніх			250x80
	3.3	Розмір шин, задніх			75x32
	3.5	Колеса, кількість передніх/задніх (x=керовані)			2x+2/-
	3.6	Ширина колії, передні колеса	b10	мм	185
	3.7	Ширина колії, задня вісь	b11	мм	385
Основні розміри	4.9	Висота руків'я в положенні руху, мін./макс.	h14	мм	750 / 1150
	4.19	Загальна довжина	l1	мм	915
	4.21.1	Загальна ширина	b1	мм	503
	4.32	Кліренс у середині колісної бази	m2	мм	35
	4.35	Радіус повороту	Wa	мм	560
Функціональні характеристики	5.1	Швидкість руху з вантажем / без вантажу		Км/год	4,5 / 4,9
	5.5	Тягове зусилля з вантажем		N	200
	5.6	Макс. тягове зусилля з вантажем / без вантажу		N / -	550 / -
	5.10	Робоче гальмо			електромагнітне
Електродвигун/електроніка	6.1	Тяговий двигун, потужність S2 60 хвил		кВт	0,4
	6.4	Напруга акумулятора / номінальна ємність		В / Агод	24 / 36
	6.5	Вага акумулятора		кг	7,5
	6.6.1	Споживання енергії відповідно до циклу EN		Кв-год/год	0,18
	6.6.2	Еквівалент CO2 згідно з EN16796		кг/ч	0,1
Інше	8.1	Вид системи керування рухом			Імпульс / постійний струм
	10.7	Рівень звукового тиску згідно з EN12053 на вухо оператора		дБ(А)	70

- У цьому технічному паспорті згідно з Директивою Співки німецьких інженерів (VDI) № 2198 надаються тільки технічні показники стандартного пристрою. У разі використання нестандартних шин, інших вантажопідійомних щогл, додаткового обладнання показники можуть бути іншими.

ТОВ "Юнгхайнріх Ліфт Трак"
вул. Качалова, 5-Г
03126, Київ, Україна
тел. 044 583 1 583
факс 044 583 1 584

info@jungheinrich.ua
www.jungheinrich.ua

Німецькі виробничі потужності в
Нордерштедті, Моосбурзі та
Ландсберзі сертифіковані, так само як
і наш центр оригінальних запчастин
у Кальтенкірхені. ISO 9001
ISO 14001

Підлогові підйомно-транспортні
засоби Jungheinrich відповідають
європейським вимогам безпеки.



 **JUNGHEINRICH**