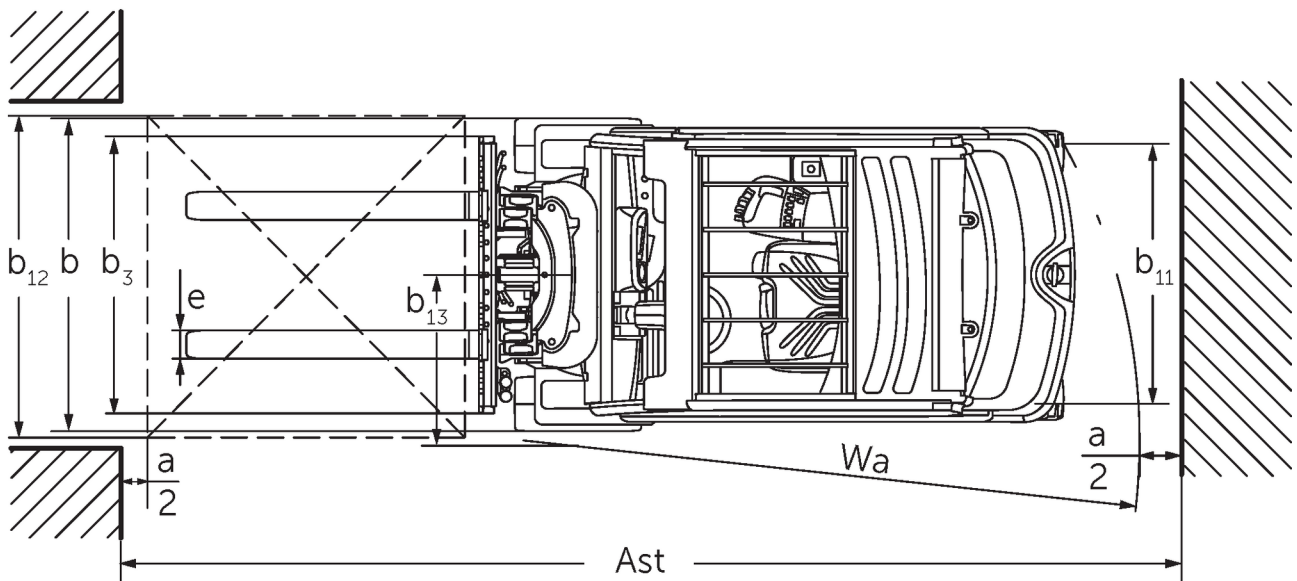
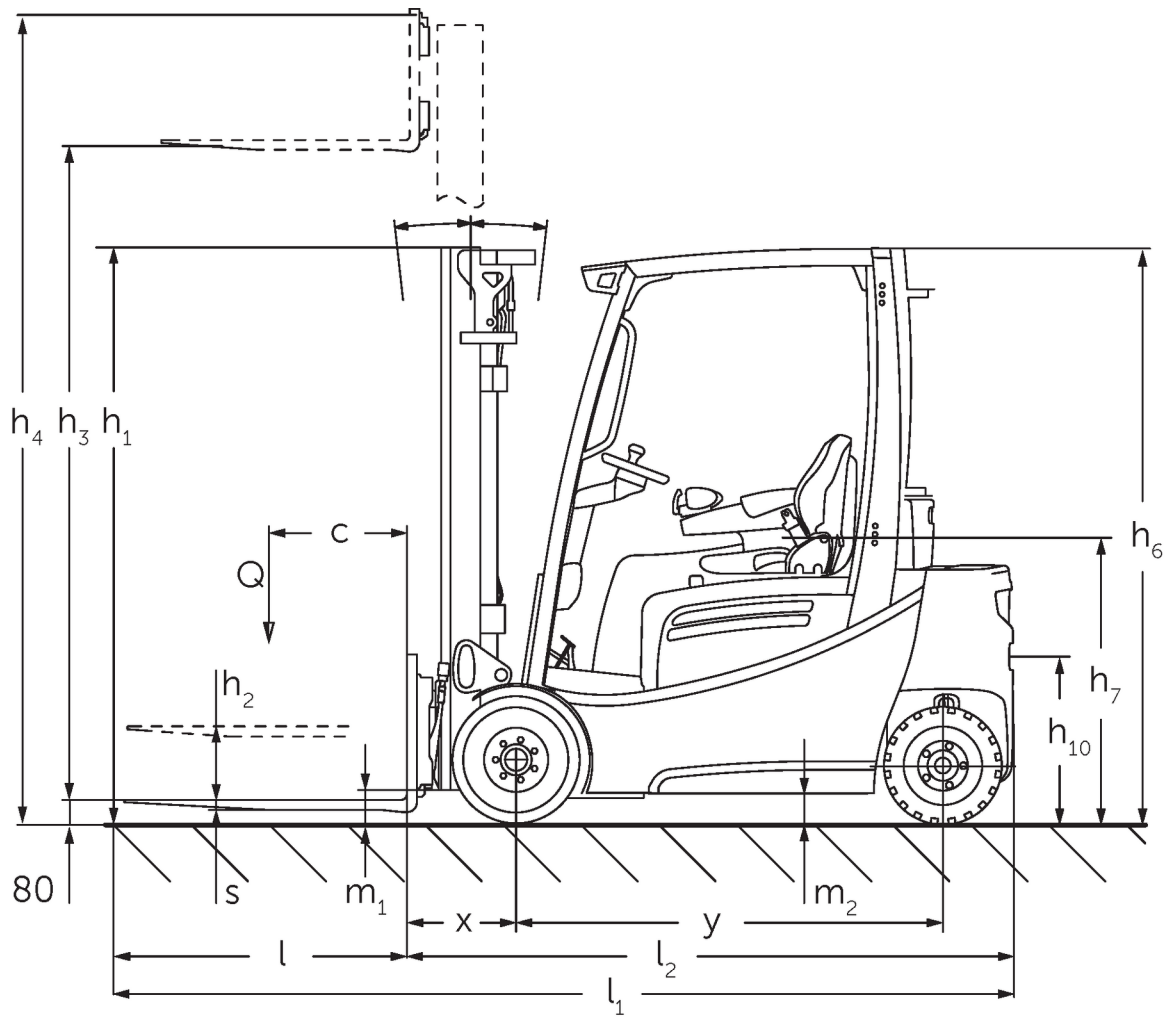




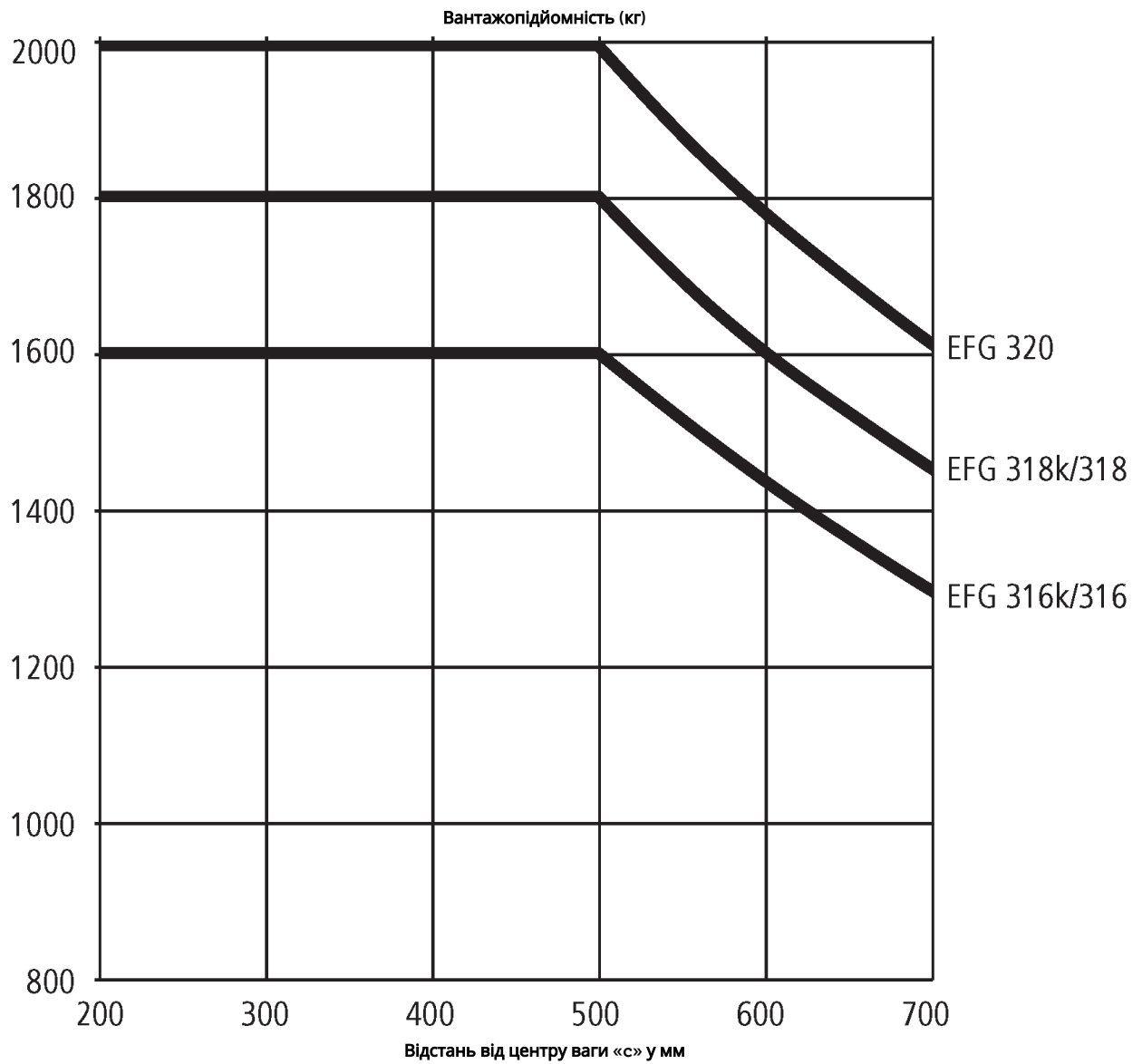
Електричний чотириколісний вилочний навантажувач **EFG 316-320**

Висота підйому: 2020-7000 мм / Вантажопідйомність: 1600-2000 кг

EFG 316-320



EFG 316-320



EFG 316-320

EFG 316k, EFG 316	Підйом (h3)	Висота вантажопідйомної щогли складеному стані (h1)	Вільний хід (h2)	Висота вантажопідйомної щогли у розкладеному стані (h4)	Нахил вантажопідйомної щогли вперед/назад
Двосекційна вантажопідйомна щогла ZT	3000 мм	2060 мм	150 мм	3590 мм	7 / 6 °
	3100 мм	2110 мм	150 мм	3690 мм	7 / 6 °
	3300 мм	2210 мм	150 мм	3890 мм	7 / 7 °
	3500 мм	2310 мм	150 мм	4090 мм	7 / 7 °
	3700 мм	2410 мм	150 мм	4290 мм	7 / 7 °
	4000 мм	2560 мм	150 мм	4590 мм	7 / 7 °
	4500 мм	2810 мм	150 мм	5090 мм	7 / 7 °
Двосекційна вантажопідйомна щогла ZZ	2900 мм	1965 мм	1375 мм	3490 мм	7 / 6 °
	3100 мм	2065 мм	1475 мм	3690 мм	7 / 6 °
	3180 мм	2105 мм	1515 мм	3770 мм	7 / 7 °
	3300 мм	2165 мм	1575 мм	3890 мм	7 / 7 °
	3500 мм	2265 мм	1675 мм	4090 мм	7 / 7 °
	3700 мм	2365 мм	1775 мм	4290 мм	7 / 7 °
	4000 мм	2515 мм	1925 мм	4590 мм	7 / 7 °
Трисекційна вантажопідйомна щогла DZ	4250 мм	1975 мм	1385 мм	4840 мм	7 / 4 °
	4400 мм	2025 мм	1435 мм	4990 мм	7 / 4 °
	4640 мм	2105 мм	1515 мм	5230 мм	7 / 5 °
	4700 мм	2125 мм	1535 мм	5290 мм	7 / 5 °
	4800 мм	2165 мм	1575 мм	5390 мм	7 / 5 °
	5000 мм	2235 мм	1645 мм	5590 мм	7 / 5 °
	5500 мм	2415 мм	1825 мм	6090 мм	7 / 5 °
	6000 мм	2585 мм	1995 мм	6590 мм	7 / 5 °
	6500 мм	2765 мм	2175 мм	7090 мм	7 / 5 °
7000 мм	2935 мм	2345 мм	7590 мм	7 / 5 °	
EFG 318k, EFG 318, EFG 320	Підйом (h3)	Висота вантажопідйомної щогли складеному стані (h1)	Вільний хід (h2)	Висота вантажопідйомної щогли у розкладеному стані (h4)	Нахил вантажопідйомної щогли вперед/назад
Двосекційна вантажопідйомна щогла ZT	2020 мм	1577 мм	150 мм	2632 мм	7 / 5 °
	3000 мм	2067 мм	150 мм	3612 мм	7 / 6 °
	3100 мм	2117 мм	150 мм	3712 мм	7 / 6 °
	3300 мм	2217 мм	150 мм	3912 мм	7 / 7 °
	3500 мм	2317 мм	150 мм	4112 мм	7 / 7 °
	3700 мм	2417 мм	150 мм	4312 мм	7 / 7 °
	4000 мм	2567 мм	150 мм	4612 мм	7 / 7 °
	4500 мм	2817 мм	150 мм	5112 мм	7 / 7 °
Двосекційна вантажопідйомна щогла ZZ	2900 мм	1972 мм	1330 мм	3542 мм	7 / 6 °
	3100 мм	2072 мм	1430 мм	3742 мм	7 / 6 °
	3180 мм	2112 мм	1470 мм	3822 мм	7 / 7 °
	3300 мм	2172 мм	1530 мм	3942 мм	7 / 7 °
	3500 мм	2272 мм	1630 мм	4142 мм	7 / 7 °
	3700 мм	2372 мм	1730 мм	4342 мм	7 / 7 °
4000 мм	2522 мм	1880 мм	4642 мм	7 / 7 °	
Трисекційна вантажопідйомна щогла DZ	4250 мм	1982 мм	1340 мм	4892 мм	7 / 6 °
	4400 мм	2032 мм	1390 мм	5042 мм	7 / 6 °
	4640 мм	2112 мм	1470 мм	5282 мм	7 / 5 °

4700 MM	2132 MM	1490 MM	5342 MM	7 / 5 °
4800 MM	2172 MM	1530 MM	5442 MM	7 / 5 °
5000 MM	2242 MM	1600 MM	5642 MM	7 / 5 °
5500 MM	2422 MM	1780 MM	6142 MM	7 / 5 °
6000 MM	2592 MM	1950 MM	6642 MM	7 / 5 °
6500 MM	2772 MM	2130 MM	7142 MM	7 / 5 °
7000 MM	2942 MM	2300 MM	7642 MM	7 / 5 °

Таблиця VDI

Станом на: 01/2025

Відмітний знак	1.2	Типова позначка виробника		EFG 316k	EFG 316	EFG 318k	EFG 318	EFG 320	
	1.3	Привод		Електр.					
	1.4	Особливості роботи		Сидіння					
	1.5	Вантажопідйомність/навантаження	Q кг	1600		1800		2000	
	1.6	Відстань до центру ваги	c мм	500					
	1.8	Відстань до вантажу	x мм	344		364			
	1.9	Колісна база	y мм	1400	1508	1400	1508		
	Маси	2.1.1	Власна вага (з акумулятором)	кг	2994	2965	3159	3130	3290
		2.2	Навантаження на вісь з вантажем спереду/ззаду	кг	3995 / 599	4033 / 532	4413 / 546	4437 / 493	4753 / 537
2.3		Навантаження на вісь без вантажу спереду/ззаду	кг	1362 / 1632	1474 / 1491	1399 / 1760	1512 / 1618	1503 / 1787	
Колеса/шасі	3.1	Шини		Супереластик (SE)					
	3.2	Розмір шин, передніх		18 x 7-8		200 / 50-10			
	3.3	Розмір шин, задніх		16 x 6-8					
	3.5	Колеса, кількість передніх/задніх (x=керовані)		2x/2					
	3.6	Ширина колії, передні колеса	b10 мм	904		914			
	3.7	Ширина колії, задня вісь	b11 мм	830					
	Основні розміри	4.1	Нахил вантажопідйомної щогли вперед/назад	a/β °	7 / 6				
4.2		Висота вантажопідйомної щогли складеному стані (h1)	h1 мм	2060		2067			
4.3		Вільний хід (h2)	h2 мм	150					
4.4		Підйом (h3)	h3 мм	3000					
4.5		Висота вантажопідйомної щогли у розкладеному стані (h4)	h4 мм	3590		3612			
4.7		Висота захисного даху (кабіни)	h6 мм	2040					
4.8		Висота в положенні сидячи/стоячи	h7 мм	920					
4.12		Висота зчпного пристрою	h10 мм	410					
4.12.1		2. Висота зчпного пристрою	мм	580					
4.19		Загальна довжина	l1 мм	3144	3252	3164	3272		
4.20		Довжина разом зі спинкою вил	l2 мм	1994	2102	2014	2122		
4.21.1		Загальна ширина	b1 мм	1060		1120			
4.22		Розміри вил	s/e/l мм	40 x 80 x 1150					40 x 100 x 1150
4.23		Клас під'єднання каретки вил		2A					
4.24		Ширина каретки вил	b3 мм	980					
4.31		Кліренс з вантажем під вантажопідйомною щоглою	m1 мм	97		105			
4.32		Кліренс у середині колісної бази	m2 мм	100					
4.34.1		Ширина робочого проходу (палета 1000x1200 упоперек)	Ast мм	3407	3530	3427	3550		
4.34.2		Ширина робочого проходу (палета 800x1200 уздовж)	Ast мм	3603	3729	3623	3749		
4.35		Радіус повороту	Wa мм	1859	1985	1859	1985		
4.36		Найменша відстань між центром повороту та віссю симетрії	b13 мм	498	562	498	562		
Функціональні характеристики	5.1	Швидкість руху з вантажем / без вантажу	Км/год	17 / 17					
	5.2	Швидкість підйому з вантажем / без вантажу	м/сек	0,51 / 0,74		0,46 / 0,74		0,4 / 0,63	
	5.3	Швидкість опускання з вантажем / без вантажу	м/сек	0,55 / 0,55					
	5.5	Тягове зусилля з вантажем	N	2150	2100	2000			

	5.6	Макс. тягове зусилля з вантажем / без вантажу	N	13000 / 11900		12500 / 12200	12500 / 12500	12300 / 12000
	5.7	Здатність до подолання підйомів з вантажем / без вантажу	%	7,3 / 12,3	7 / 11,5	6,2 / 10,7	5,9 / 10,5	5,7 / 10,4
	5.8	Макс. здатність до подолання підйомів з вантажем / без вантажу	%	27 / 30	27 / 33	25 / 29	25 / 32	24 / 31
	5.9	Час прискорення з вантажем / без вантажу	s	5,7 / 5,2		5,8 / 5,2		5,9 / 5,5
	5.10	Робоче гальмо		електричні/механічні				
Електродвигун/електроніка	6.1	Тяговий двигун, потужність S2 60 хвил	кВт	4,5				
	6.1.1	2. Тяговий двигун, потужність S2 60 хвил	кВт	4,5				
	6.2	Двигуна підйому, потужність при S3	кВт	11,5				
	6.3	Акумулятор згідно з DIN 43531/35/36		DIN 43531 A				
	6.4	Напруга акумулятора / номінальна ємність	В / Агод	48 / 625	48 / 750	48 / 625	48 / 750	
	6.5	Вага акумулятора	кг	855	1025	855	1025	
	6.6.1	Споживання енергії відповідно до циклу EN	Кв-год/год	3,9		4,1		4,5
	6.6.2	Еквівалент CO2 згідно з EN16796	кг/ч	2,1		2,2		2,4
	6.7	Вантажообіг	т/год	112		124		138
	6.8.1	Споживання енергії за макс. вантажообігу	Кв-год/год	4,9		5,4		5,5
Інше	8.1	Вид системи керування рухом		Імпульс / змінний струм				
	10.1	Робочий тиск для навісного обладнання	бар	230				
	10.2	Потік оливи для навісного обладнання	л/хв	27				
	10.7	Рівень звукового тиску згідно з EN12053 на вухо оператора	дБ(А)	67				
	10.8	Зчіпний пристрій тип DIN		DIN 15170 H				
<p>- У цьому технічному паспорті згідно з Директивою Співки німецьких інженерів (VDI) № 2198 надаються тільки технічні показники стандартного пристрою. У разі використання нестандартних шин, інших вантажопідйомних щогл, додаткового обладнання показники можуть бути іншими.</p>								

- 6.6.1: 60 робочих циклів/год

ТОВ "Юнгхайнріх Ліфт Трак"
вул. Качалова, 5-Г
03126, Київ, Україна
тел. 044 583 1 583
факс 044 583 1 584

info@jungheinrich.ua
www.jungheinrich.ua

Німецькі виробничі потужності в
Нордерштедті, Моосбурзі та
Ландсберзі сертифіковані, так само як
і наш центр оригінальних запчастин
у Кальтенкірхені. ISO 9001
ISO 14001

Підлогові підйомно-транспортні
засоби Jungheinrich відповідають
європейським вимогам безпеки.



 **JUNGHEINRICH**