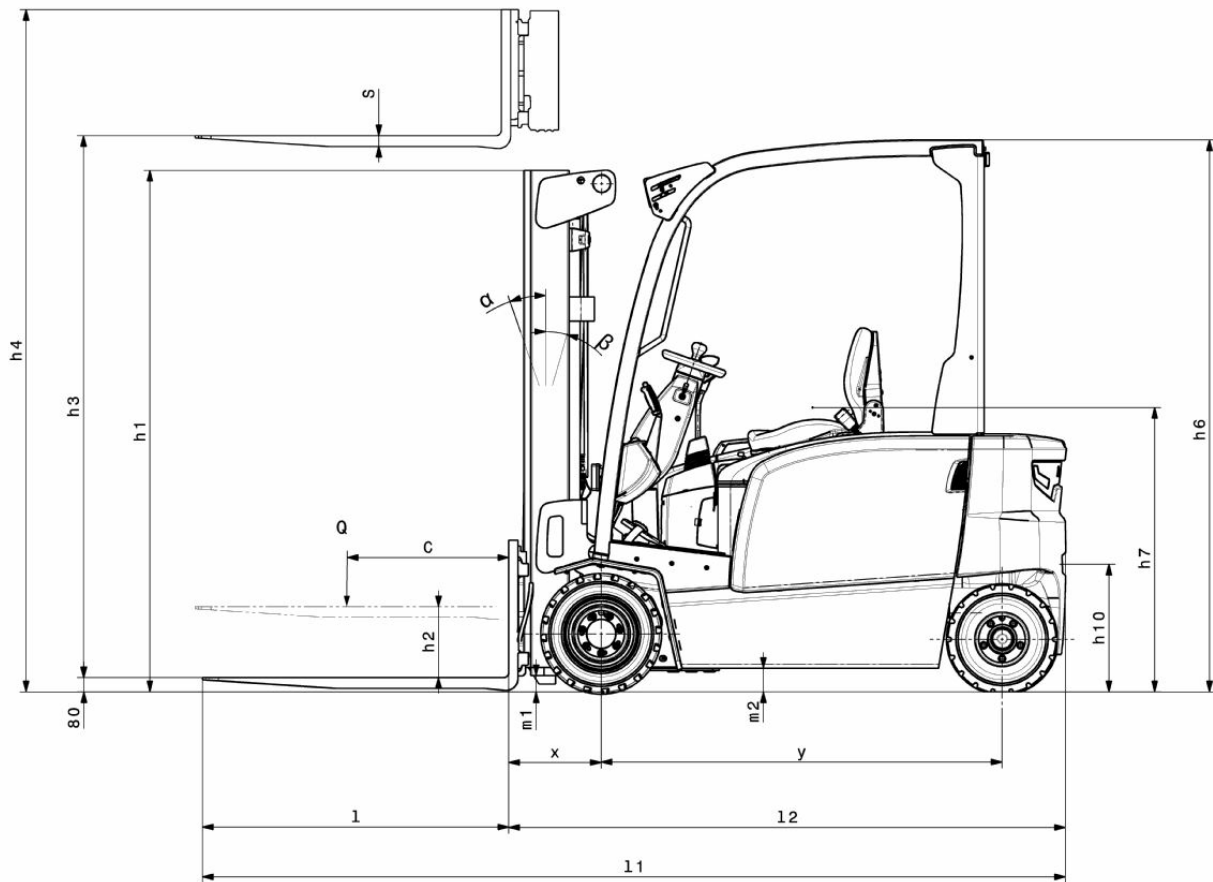




Електричний чотириколісний вилочний навантажувач **EFG BC 316-330**

Висота підйому: 3000-6500 мм / Вантажопідйомність: 1600-3000 кг

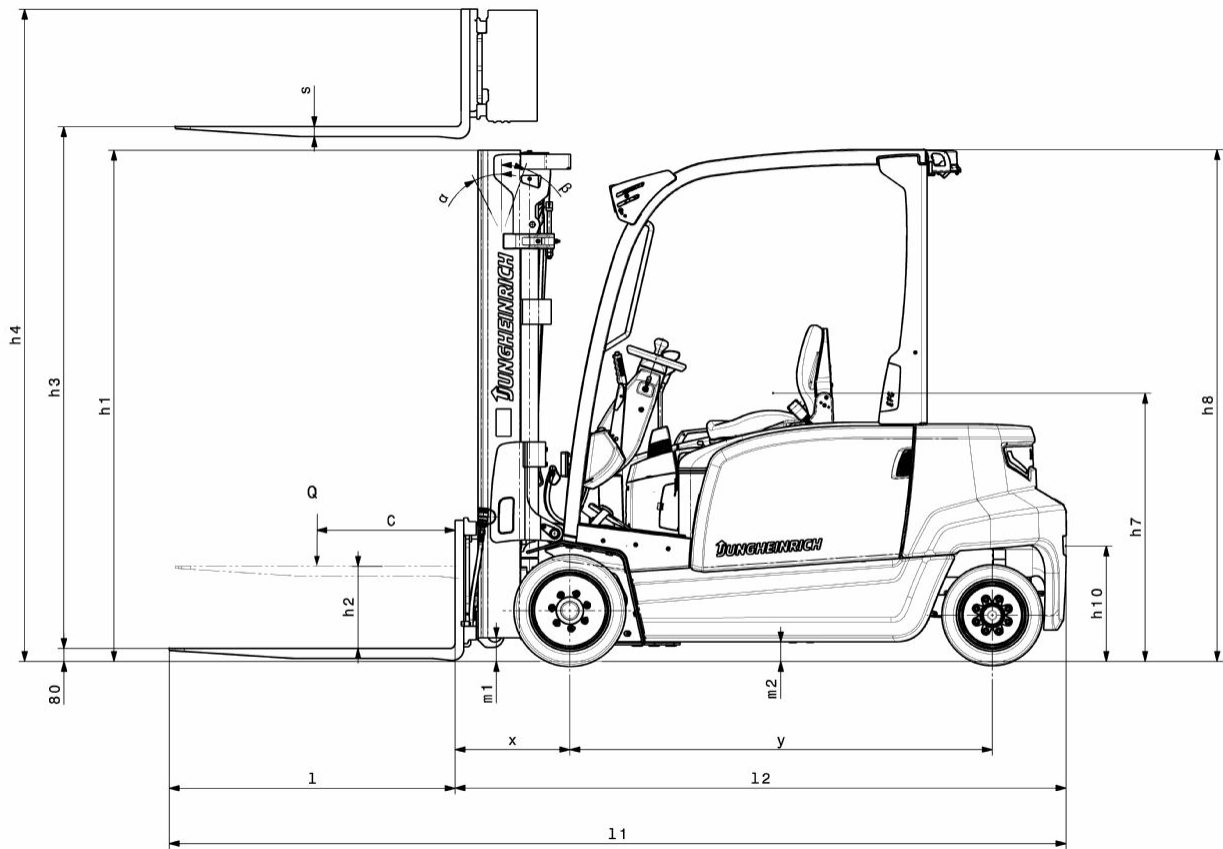
EFG BC 316-330



EFG BC 316-330



EFG BC 316-330



EFG BC 316-330



EFG BC 316-330



EFG BC 316-330

EFG BC 316	Підйом (h3)	Висота вантажопідйомної щогли складеному стані (h1)	Вільний хід (h2)	Висота вантажопідйомної щогли у розкладеному стані (h4)	Нахил вантажопідйомної щогли вперед/назад
Двосекційна вантажопідйомна щогла ZT	3000 мм	2000 мм	150 мм	3555 мм	7 / 5 °
	3300 мм	2150 мм	150 мм	3855 мм	7 / 5 °
	3600 мм	2300 мм	150 мм	4155 мм	7 / 5 °
	4000 мм	2500 мм	150 мм	4555 мм	7 / 5 °
	4500 мм	2800 мм	150 мм	5055 мм	7 / 5 °
	5000 мм	3050 мм	150 мм	5555 мм	7 / 5 °
Двосекційна вантажопідйомна щогла ZZ	3300 мм	2105 мм	1470 мм	3855 мм	7 / 5 °
	3600 мм	2255 мм	1620 мм	4155 мм	7 / 5 °
	4000 мм	2455 мм	1820 мм	4555 мм	7 / 5 °
Трисекційна вантажопідйомна щогла DZ	4500 мм	2005 мм	1360 мм	5055 мм	7 / 5 °
	4800 мм	2105 мм	1460 мм	5355 мм	7 / 5 °
	5000 мм	2180 мм	1530 мм	5555 мм	7 / 5 °
	5500 мм	2355 мм	1710 мм	6055 мм	7 / 5 °
	6000 мм	2555 мм	1910 мм	6555 мм	7 / 5 °
	6500 мм	2805 мм	2160 мм	7055 мм	7 / 5 °
EFG BC 320	Підйом (h3)	Висота вантажопідйомної щогли складеному стані (h1)	Вільний хід (h2)	Висота вантажопідйомної щогли у розкладеному стані (h4)	Нахил вантажопідйомної щогли вперед/назад
Двосекційна вантажопідйомна щогла ZT	3000 мм	2000 мм	150 мм	3605 мм	7 / 5 °
	3300 мм	2150 мм	150 мм	3905 мм	7 / 5 °
	3600 мм	2300 мм	150 мм	4205 мм	7 / 5 °
	4000 мм	2500 мм	150 мм	4605 мм	7 / 5 °
	4500 мм	2800 мм	150 мм	5105 мм	7 / 5 °
	5000 мм	3050 мм	150 мм	5605 мм	7 / 5 °
Двосекційна вантажопідйомна щогла ZZ	3300 мм	2105 мм	1470 мм	3935 мм	7 / 5 °
	3600 мм	2255 мм	1620 мм	4235 мм	7 / 5 °
	4000 мм	2455 мм	1820 мм	4635 мм	7 / 5 °
Трисекційна вантажопідйомна щогла DZ	4500 мм	2005 мм	1360 мм	5135 мм	7 / 5 °
	4800 мм	2105 мм	1460 мм	5435 мм	7 / 5 °
	5000 мм	2180 мм	1530 мм	5635 мм	7 / 5 °
	5500 мм	2355 мм	1710 мм	6135 мм	7 / 5 °
	6000 мм	2555 мм	1910 мм	6635 мм	7 / 5 °
	6500 мм	2805 мм	2160 мм	7135 мм	7 / 5 °
EFG BC 325k, EFG BC 325	Підйом (h3)	Висота вантажопідйомної щогли складеному стані (h1)	Вільний хід (h2)	Висота вантажопідйомної щогли у розкладеному стані (h4)	Нахил вантажопідйомної щогли вперед/назад
Двосекційна вантажопідйомна щогла ZT	3100 мм	2200 мм	150 мм	3700 мм	7 / 5 °
	3300 мм	2300 мм	150 мм	3900 мм	7 / 5 °
	3500 мм	2400 мм	150 мм	4100 мм	7 / 5 °
	3700 мм	2500 мм	150 мм	4300 мм	7 / 5 °
	4000 мм	2650 мм	150 мм	4600 мм	7 / 5 °
	4500 мм	2950 мм	150 мм	5100 мм	7 / 5 °
Двосекційна вантажопідйомна щогла ZZ	3100 мм	2160 мм	1600 мм	3700 мм	7 / 5 °
	3300 мм	2260 мм	1700 мм	3900 мм	7 / 5 °
	3500 мм	2360 мм	1800 мм	4100 мм	7 / 5 °
	4000 мм	2610 мм	2060 мм	4600 мм	7 / 5 °

Трисекційна вантажопідйомна щогла DZ	4400 мм	2060 мм	1500 мм	5000 мм	7 / 5 °
	4700 мм	2160 мм	1600 мм	5300 мм	7 / 5 °
	5000 мм	2260 мм	1700 мм	5600 мм	7 / 5 °
EFG BC 330	Підйом (h3)	Висота вантажопідйомної щогли складеному стані (h1)	Вільний хід (h2)	Висота вантажопідйомної щогли у розкладеному стані (h4)	Нахил вантажопідйомної щогли вперед/назад
Двосекційна вантажопідйомна щогла ZT	3100 мм	2200 мм	150 мм	3850 мм	7 / 5 °
	3300 мм	2300 мм	150 мм	4050 мм	7 / 5 °
	3500 мм	2400 мм	150 мм	4250 мм	7 / 5 °
	3700 мм	2500 мм	150 мм	4450 мм	7 / 5 °
	4000 мм	2650 мм	150 мм	4750 мм	7 / 5 °
	4500 мм	2950 мм	150 мм	5250 мм	7 / 5 °
Двосекційна вантажопідйомна щогла ZZ	3100 мм	2160 мм	1440 мм	3850 мм	7 / 5 °
	3300 мм	2260 мм	1540 мм	4050 мм	7 / 5 °
	3500 мм	2360 мм	1640 мм	4250 мм	7 / 5 °
	4000 мм	2610 мм	1900 мм	4750 мм	7 / 5 °
Трисекційна вантажопідйомна щогла DZ	4400 мм	2060 мм	1340 мм	5150 мм	7 / 5 °
	4700 мм	2160 мм	1440 мм	5450 мм	7 / 5 °
	5000 мм	2260 мм	1540 мм	5750 мм	7 / 5 °

Таблиця VDI

Станом на: 01/2025

Відмітний знак	1.2	Типова позначка виробника		EFG BC 316	EFG BC 320	EFG BC 325k	EFG BC 325	EFG BC 330	
	1.3	Привод		Електр.					
	1.4	Особливості роботи		Сидіння					
	1.5	Вантажопідйомність/навантаження	Q кг	1600	2000	2500		3000	
	1.6	Відстань до центру ваги	c мм	500					
	1.8	Відстань до вантажу	x мм	352		467		472	
	1.9	Колісна база	y мм	1506		1453	1561	1700	
Маси	2.1.1	Власна вага (з акумулятором)	кг	3230	3317	4351	4454	4742	
	2.2	Навантаження на вісь з вантажем спереду/ззаду	кг	4012 / 818	4738 / 579	6166 / 685	6259 / 695	6968 / 774	
	2.3	Навантаження на вісь без вантажу спереду/ззаду	кг	1514 / 1716	1606 / 1711	1833 / 2518	1960 / 2494	2225 / 2517	
Колеса/шасі	3.1	Шини		Супереластик (SE)					
	3.2	Розмір шин, передніх		18 x 7 - 8	200 / 50 - 10	18 x 9 - 12		TANDEM, 18 x 5 & 6 - 12(1/8)	
	3.3	Розмір шин, задніх		16 x 6 - 8		16 x 6 - 10 (1/2)		16 x 7 - 10 (1/2)	
	3.5	Колеса, кількість передніх/задніх (x=керовані)		2x / 2					
	3.6	Ширина колії, передні колеса	b10 мм	904	924	938		1013	
	3.7	Ширина колії, задня вісь	b11 мм	870		864		995	
	Основні розміри	4.1	Нахил вантажопідйомної щогли вперед/назад	a/β °	7 / 5				
4.2		Висота вантажопідйомної щогли складеному стані (h1)	h1 мм	2000		2200			
4.2.1		Загальна висота	h15 мм	2080		2200			
4.3		Вільний хід (h2)	h2 мм	150					
4.4		Підйом (h3)	h3 мм	3000		3100			
4.5		Висота вантажопідйомної щогли у розкладеному стані (h4)	h4 мм	3555	3605	3700		3850	
4.7		Висота захисного даху (кабіни)	h6 мм	2080					
4.8		Висота в положенні сидячи/стоячи	h7 мм	1030					
4.12		Висота зчпного пристрою	h10 мм	475					
4.19		Загальна довжина	l1 мм	3096		3213	3321	3469	
4.20		Довжина разом зі спинкою вил	l2 мм	2096		2213	2321	2469	
4.21.1		Загальна ширина	b1 мм	1060	1120	1170		1313	
4.22		Розміри вил	s/e/l mm	40 x 100 x 1000				45 x 125 x 1000	
4.23		Клас під'єднання каретки вил		2A				3A	
4.24		Ширина каретки вил	b3 мм	980		1120			
4.31		Кліренс з вантажем під вантажопідйомною щоглою	m1 мм	97					
4.32		Кліренс у середині колісної бази	m2 мм	88					
Функціональні характеристики		4.34.1	Ширина робочого проходу (палета 1000x1200 упоперек)	Ast мм	3513		3648	3767	3942
		4.34.2	Ширина робочого проходу (палета 800x1200 уздовж)	Ast мм	3712		3847	3967	4142
		4.35	Радіус повороту	Wa мм	1960		1980	2100	2270
	4.36	Найменша відстань між центром повороту та віссю симетрії	b13 мм	562		542	600	667	
	5.1	Швидкість руху з вантажем / без вантажу	Км/год	15 / 15		17 / 18			

	5.2	Швидкість підйому з вантажем / без вантажу	м/сек	0,43 / 0,53	0,34 / 0,44	0,4 / 0,5	0,3 / 0,32
	5.3	Швидкість опускання з вантажем / без вантажу	м/сек	0,51 / 0,55			
	5.5	Тягове зусилля з вантажем	N	1300	1600	2400	2300
	5.6	Макс. тягове зусилля з вантажем / без вантажу	N	9000 / 9400	9200 / 10500	14000 / 8700	13800 / 14600
	5.7	Здатність до подолання підйомів з вантажем / без вантажу	%	6,5 / 14	5 / 11	9 / 13	8 / 12
	5.8	Макс. здатність до подолання підйомів з вантажем / без вантажу	%	13,5 / 16	11 / 15	16 / 22	15 / 22
	5.9	Час прискорення з вантажем / без вантажу	s	5,5 / 5	6 / 5,2	5,6 / 5	5,7 / 5,2
	5.10	Робоче гальмо		механічний/гідравлічний			
Електродвигун/електроніка	6.1	Тяговий двигун, потужність S2 60 хвил	кВт	3,7		4,6	
	6.1.1	2. Тяговий двигун, потужність S2 60 хвил	кВт	3,7		4,6	
	6.2	Двигуна підйому, потужність при S3	кВт	10		15,5	
	6.3	Акумулятор згідно з DIN 43531/35/36		DIN 43531 A			
	6.4	Напруга акумулятора / номінальна ємність	В / Агод	48 / 625		48 / 750	
	6.5	Вага акумулятора	кг	856		1013	
	6.6.1	Споживання енергії відповідно до циклу EN	Кв-год/год	4,25	4,8	5,77	6,88
	6.6.2	Еквівалент CO2 згідно з EN16796	кг/ч	2,3	2,6	3,1	3,7
	6.7	Вантажообіг	т/год	113	136	172	196
	6.8.1	Споживання енергії за макс. вантажообігу	Кв-год/год	5,13	5,88	8,84	7,71
Інше	8.1	Вид системи керування рухом		Імпульс / змінний струм			
	10.1	Робочий тиск для навісного обладнання	бар	230			
	10.2	Потік оливи для навісного обладнання	л/хв	24	41		
	10.7	Рівень звукового тиску згідно з EN12053 на вухо оператора	дБ(А)	74	78		
	10.8	Зчіпний пристрій тип DIN		Болт			

- У цьому технічному паспорті згідно з Директивою Співки німецьких інженерів (VDI) № 2198 надаються тільки технічні показники стандартного пристрою. У разі використання нестандартних шин, інших вантажопідйомних щогл, додаткового обладнання показники можуть бути іншими.

ТОВ "Юнгхайнріх Ліфт Трак"
вул. Качалова, 5-Г
03126, Київ, Україна
тел. 044 583 1 583
факс 044 583 1 584

info@jungheinrich.ua
www.jungheinrich.ua

Німецькі виробничі потужності в
Нордерштедті, Моосбурзі та
Ландсберзі сертифіковані, так само як
і наш центр оригінальних запчастин
у Кальтенкірхені. ISO 9001
ISO 14001

Підлогові підйомно-транспортні
засоби Jungheinrich відповідають
європейським вимогам безпеки.



 **JUNGHEINRICH**