

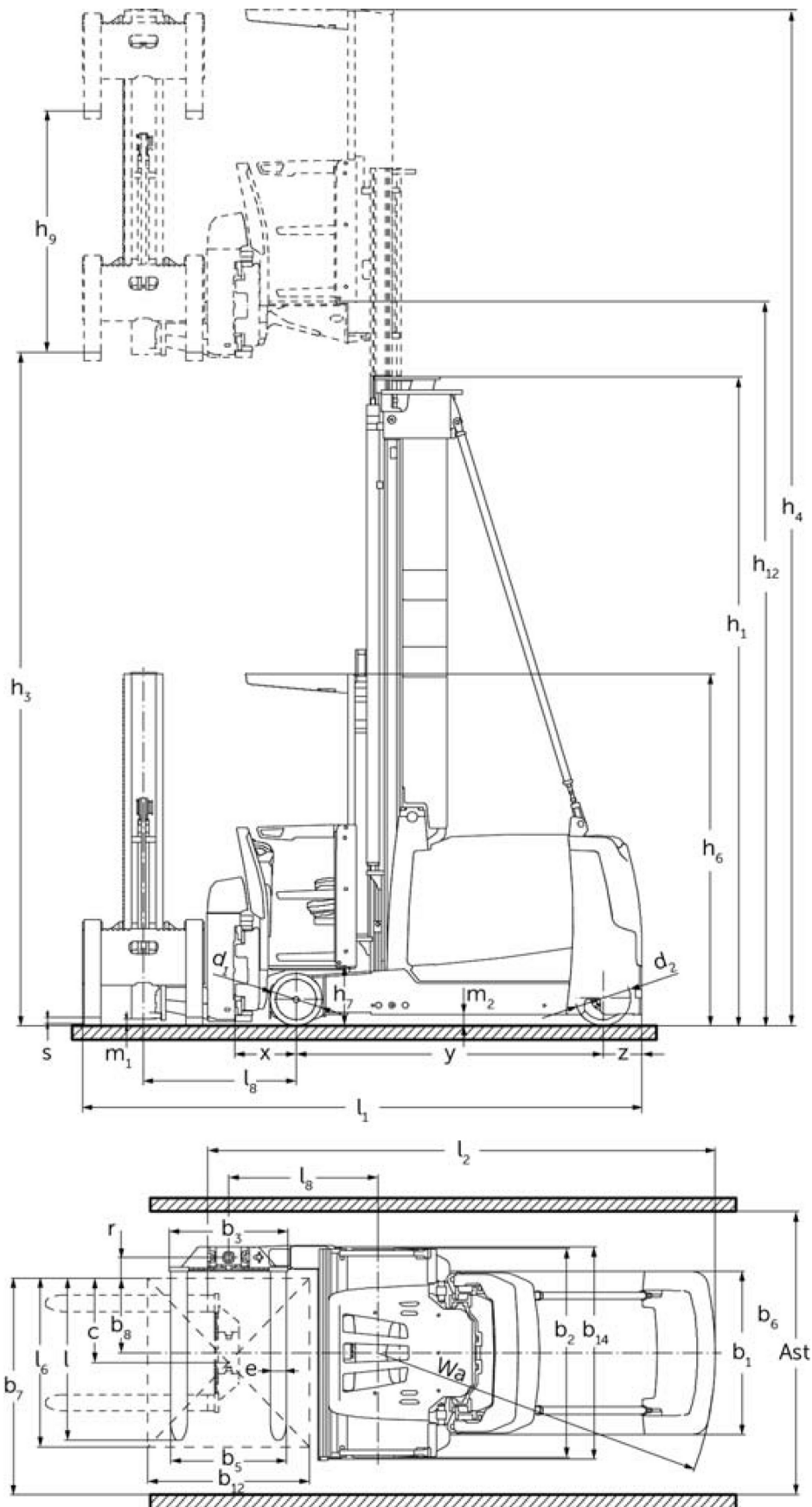


## Електричний комплектувальник замовлень/штабелер з тристоронньою обробкою вантажу

**ЕКХ 410-516**

Висота підйому: 3000-18000 мм / Вантажопідйомність: 1000-1600 кг

# EKX 410-516



# ЕКХ 410-516

ЕКХ 410, ЕКХ 412	Підйом (h3)	Висота вантажопідйомної щогли складеному стані (h1)	Вільний хід (h2)	Висота вантажопідйомної щогли у розкладеному стані (h4)
Двосекційна вантажопідйомна щогла ZT	3000 мм	2600 мм		5550 мм
	3500 мм	2850 мм		6050 мм
	4000 мм	3100 мм		6550 мм
	4500 мм	3350 мм		7050 мм
	5000 мм	3600 мм		7550 мм
	5500 мм	3850 мм		8050 мм
	6000 мм	4100 мм		8550 мм
	6500 мм	4375 мм		9050 мм
	7000 мм	4650 мм		9550 мм
	7500 мм	4925 мм		10050 мм
Трисекційна вантажопідйомна щогла DZ	4500 мм	2625 мм	75 мм	7050 мм
	5000 мм	2800 мм	250 мм	7550 мм
	5500 мм	2975 мм	425 мм	8050 мм
	6000 мм	3150 мм	600 мм	8550 мм
	6500 мм	3325 мм	775 мм	9050 мм
	7000 мм	3500 мм	950 мм	9550 мм
	7500 мм	3675 мм	1125 мм	10050 мм
ЕКХ 412	Підйом (h3)	Висота вантажопідйомної щогли складеному стані (h1)	Вільний хід (h2)	Висота вантажопідйомної щогли у розкладеному стані (h4)
Двосекційна вантажопідйомна щогла ZT	8000 мм	5200 мм		10550 мм
	8500 мм	5475 мм		11050 мм
Трисекційна вантажопідйомна щогла DZ	8000 мм	3850 мм	1300 мм	10550 мм
	8500 мм	4025 мм	1475 мм	11050 мм
ЕКХ 514, ЕКХ 516к, ЕКХ 516	Підйом (h3)	Висота вантажопідйомної щогли складеному стані (h1)	Вільний хід (h2)	Висота вантажопідйомної щогли у розкладеному стані (h4)
Двосекційна вантажопідйомна щогла ZT	3000 мм	2705 мм		5550 мм
	3500 мм	2955 мм		6050 мм
	4000 мм	3205 мм		6550 мм
	4500 мм	3455 мм		7050 мм
	5000 мм	3705 мм		7550 мм
	5500 мм	3955 мм		8050 мм
	6000 мм	4205 мм		8550 мм
	6500 мм	4555 мм		9050 мм
	7000 мм	4805 мм		9550 мм
	7500 мм	5055 мм		10050 мм
	8000 мм	5305 мм		10550 мм
	8500 мм	5655 мм		11050 мм
	9000 мм	5905 мм		11550 мм
	9500 мм	6155 мм		12050 мм
	Трисекційна вантажопідйомна щогла DZ	4000 мм	2550 мм	
4500 мм		2710 мм	160 мм	7050 мм
5000 мм		2895 мм	345 мм	7550 мм
5500 мм		3095 мм	545 мм	8050 мм
6000 мм		3295 мм	745 мм	8550 мм

	6500 мм	3495 мм	945 мм	9050 мм
	7000 мм	3695 мм	1145 мм	9550 мм
	7500 мм	3895 мм	1345 мм	10050 мм
	8000 мм	4095 мм	1545 мм	10550 мм
	8500 мм	4295 мм	1745 мм	11050 мм
	9000 мм	4495 мм	1945 мм	11550 мм
	9250 мм	4595 мм	2045 мм	11800 мм
	9500 мм	4695 мм	2145 мм	12050 мм
<b>ЕКХ 516</b>	<b>Підйом (h3)</b>	<b>Висота вантажопідйомної щогли складеному стані (h1)</b>	<b>Вільний хід (h2)</b>	<b>Висота вантажопідйомної щогли у розкладеному стані (h4)</b>
<b>Трисекційна вантажопідйомна щогла DZ</b>	<b>11000 мм</b>	<b>5215 мм</b>	<b>2665 мм</b>	<b>13550 мм</b>
	11500 мм	5395 мм	2845 мм	14050 мм
	12000 мм	5565 мм	3015 мм	14550 мм
	12500 мм	5750 мм	3200 мм	15050 мм
	13000 мм	5950 мм	3400 мм	15550 мм
	13500 мм	6250 мм	3700 мм	16050 мм
	14000 мм	6550 мм	4000 мм	16550 мм
	14500 мм	6850 мм	4300 мм	17050 мм
<b>ЕКХ 516к, ЕКХ 516</b>	<b>Підйом (h3)</b>	<b>Висота вантажопідйомної щогли складеному стані (h1)</b>	<b>Вільний хід (h2)</b>	<b>Висота вантажопідйомної щогли у розкладеному стані (h4)</b>
<b>Двосекційна вантажопідйомна щогла ZT</b>	<b>10000 мм</b>	<b>6405 мм</b>		<b>12550 мм</b>
	10500 мм	6655 мм		13050 мм
<b>Трисекційна вантажопідйомна щогла DZ</b>	<b>10000 мм</b>	<b>4875 мм</b>	<b>2325 мм</b>	<b>12550 мм</b>
	10500 мм	5045 мм	2495 мм	13050 мм

# Таблиця VDI

Станом на: 01/2025

Відмітний знак	1.2	Типова позначка виробника		ЕКХ 410	ЕКХ 412	ЕКХ 514	ЕКХ 516k	ЕКХ 516	
	1.3	Привод		Електр.					
	1.4	Особливості роботи		Комплектувальники / штабелери із тристоронньою обробкою вантажу					
	1.5	Вантажопідйомність/навантаження	Q кг	1000	1200	1400	1600		
	1.6	Відстань до центру ваги	c мм	600					
	1.8	Відстань до вантажу	x мм	450		445			
	1.9	Колісна база	y мм	1807		1840	1950	2220	
	1.10	Mitte Antriebsrad/Gegengewicht	z мм	320		282			
	Маси	2.1.1	Власна вага (з акумулятором)	кг	5515	5895	6350	6750	7900
		2.2	Навантаження на вісь з вантажем спереду/ззаду	кг	4895 / 1630	5400 / 1705	5720 / 1880	6190 / 2060	6590 / 2810
2.3		Навантаження на вісь без вантажу спереду/ззаду	кг	3270 / 2245	3450 / 2445	3850 / 2500	3980 / 2770	4480 / 3420	
Колеса/шасі	3.1	Шини		Вулколан					
	3.2	Розмір шин, передніх		Ø 295 x 144		Ø 380 x 192			
	3.3	Розмір шин, задніх		Ø 343 x 110		Ø 400 x 160			
	3.5	Колеса, кількість передніх/задніх (x=керовані)		2 / 1 x		2 / 1x			
	3.6	Ширина колії, передні колеса	b10 мм	1306		1258			
	Основні розміри	4.2	Висота вантажопідйомної щогли складеному стані (h1)	h1 мм	2850		2955		
4.3		Вільний хід (h2)	h2 мм	0					
4.4		Підйом (h3)	h3 мм	3500					
4.5		Висота вантажопідйомної щогли у розкладеному стані (h4)	h4 мм	6050					
4.7		Висота захисного даху (кабіни)	h6 мм	2550					
4.8		Висота в положенні сидячи/стоячи	h7 мм	430					
4.11		Додатковий підйом	h9 мм	1780					
4.14		Висота платформи в піднятому стані	h12 мм	3930					
4.19		Загальна довжина	l1 мм	3665		3775		4045	
4.20		Довжина разом зі спинкою вил	l2 мм	3379		3489		3759	
4.21.1		Загальна ширина	b1 мм	1210					
4.21.2		Загальна ширина	b2 мм	1450					
4.22		Розміри вил	s/e/l мм	40 x 120 x 1200		50 x 120 x 1200			
4.23		Клас під'єднання каретки вил		2B					
4.24		Ширина каретки вил	b3 мм	880					
4.25		Відстань між зовнішніми сторонами вил	b5 мм	856					
4.29		Зміщення, бічне	мм	1300					
4.30		Зміщення, бічне з середини машини	мм	480					
4.31		Кліренс з вантажем під вантажопідйомною щоглою	m1 мм	80					
4.32		Кліренс у середині колісної бази	m2 мм	80					
4.35		Радіус повороту	Wa мм	2122		2232		2502	
4.38		Відстань від центру обертання поворотних вил	мм	1103					
4.38.4	Ширина палети	мм	1200						
4.38.5	Довжина палети	мм	1200						
Функціональні характеристики	5.1	Швидкість руху з вантажем / без вантажу	Км/год	10,5 / 10,5			12 / 12		
	5.2	Швидкість підйому з вантажем / без вантажу	м/сек	0,4 / 0,4		0,45 / 0,45	0,6 / 0,6		
	5.3	Швидкість опускання з вантажем / без вантажу	м/сек	0,4 / 0,4		0,5 / 0,5			

	5.4	Швидкість подачі з вантажем / без вантажу	м/сек	0,4 / 0,4		0,4 / 0,5		
	5.10	Робоче гальмо		регенеративний				
	5.11	Стоянкове гальмо		Електричний пружинний енергоакумулятор				
Електродвигун/ електроніка	6.1	Тяговий двигун, потужність S2 60 хвил	кВт	6,9		9		
	6.2	Двигуна підйому, потужність при S3	кВт	10		25		
	6.3	Акумулятор згідно з DIN 43531/35/36		6 PzS 750	6 PzS 930	3 PzS 465	4 PzS 620	6 PzS 930
	6.4	Напруга акумулятора / номінальна ємність	В / Агод	48 / 750	48 / 930	80 / 465	80 / 620	80 / 930
	6.5	Вага акумулятора	кг	1011	1388	1238	1558	2178
Інше	8.1	Вид системи керування рухом		Синхронні реактивні двигуни змінного струму				
	10.5	Виконання кермової системи		Електрична				
	10.7	Рівень звукового тиску згідно з EN12053 на вухо оператора	дБ(А)	64				
<p>- У цьому технічному паспорті згідно з Директивою Співки німецьких інженерів (VDI) № 2198 надаються тільки технічні показники стандартного пристрою. У разі використання нестандартних шин, інших вантажопідйомних щогл, додаткового обладнання показники можуть бути іншими.</p>								

**ТОВ "Юнгхайнріх Ліфт Трак"**  
вул. Качалова, 5-Г  
03126, Київ, Україна  
тел. 044 583 1 583  
факс 044 583 1 584

[info@jungheinrich.ua](mailto:info@jungheinrich.ua)  
[www.jungheinrich.ua](http://www.jungheinrich.ua)

Німецькі виробничі потужності в  
Нордерштедті, Моосбурзі та  
Ландсберзі сертифіковані, так само як  
і наш центр оригінальних запчастин  
у Кальтенкірхені. ISO 9001  
ISO 14001

Підлогові підйомно-транспортні  
засоби Jungheinrich відповідають  
європейським вимогам безпеки.



 **JUNGHEINRICH**