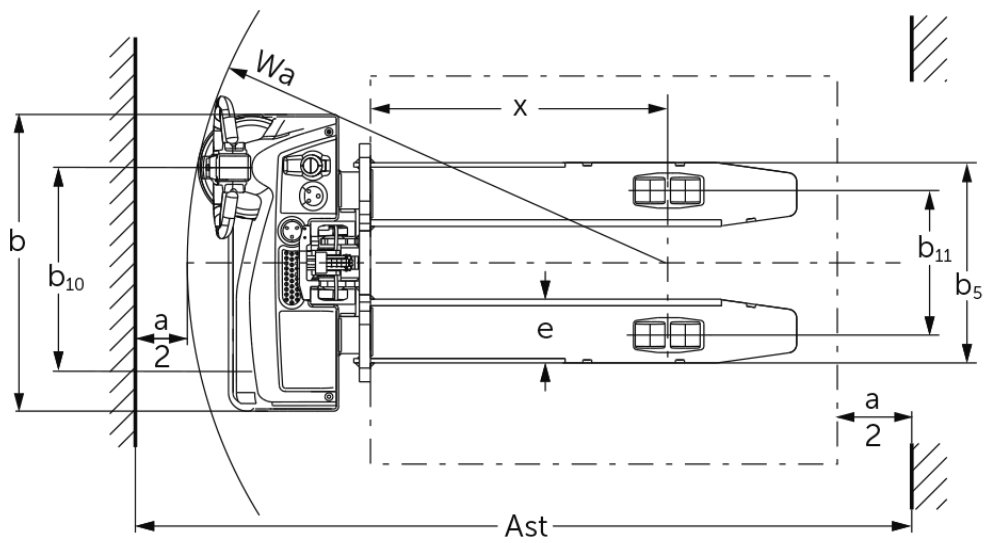
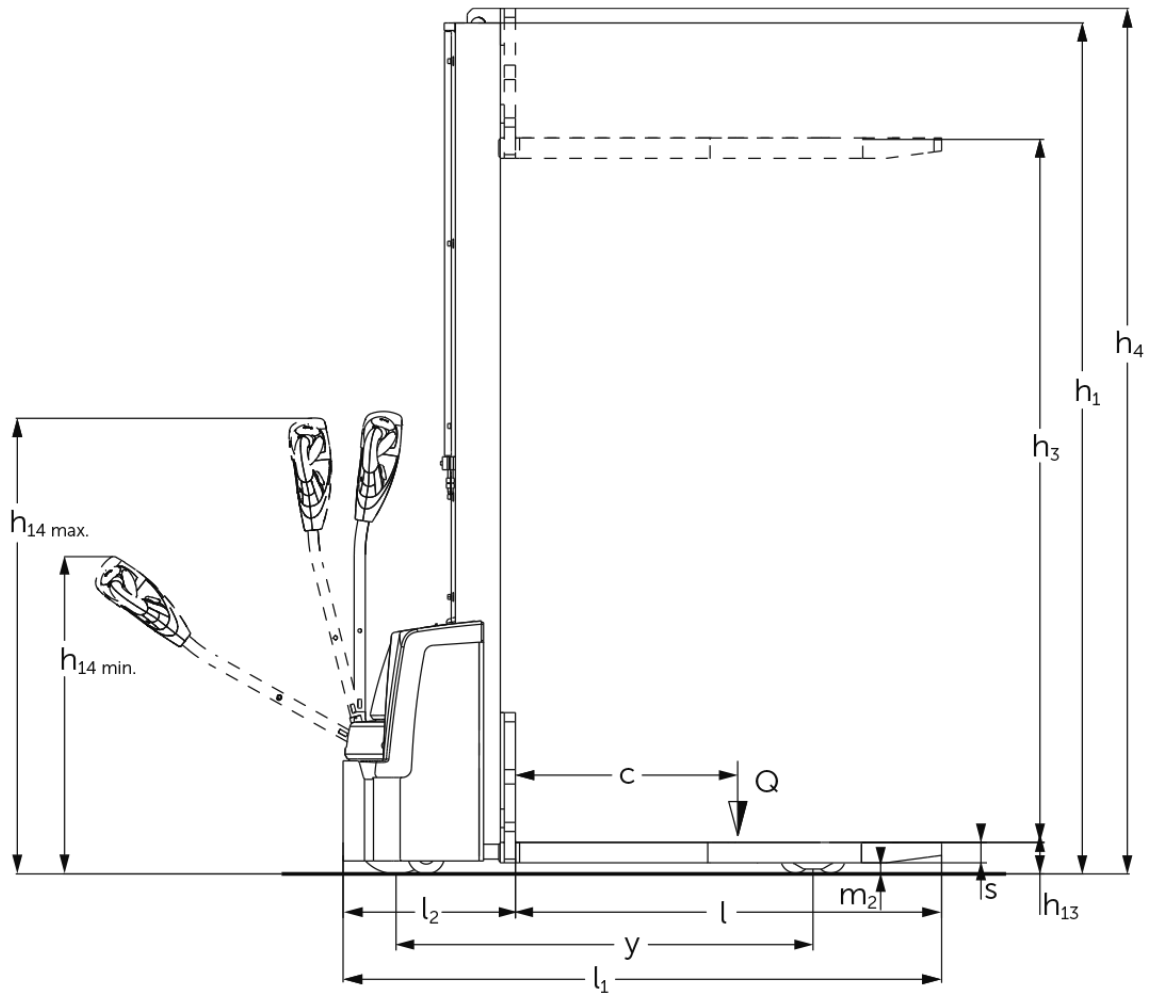




Електричні повідкові штабелери **ЕЈС М10 Е / М10Ь Е**

Висота підйому: 1540-1900 мм / Вантажопідйомність: 1000 кг

EJC M10 E / M10b E



Таблиця VDI

Станом на: 01/2025

Відмітний знак	1.2	Типова позначка виробника		ЕЈС М10 Е 1 540	ЕЈС М10 Е 1 900	ЕЈС М10б Е 1 540
	1.3	Привод		Електр.		
	1.4	Особливості роботи		Піший		
	1.5	Вантажопідйомність/навантаження	Q кг	1000		
	1.6	Відстань до центру ваги	c мм	600		
	1.8	Відстань до вантажу	x мм	803		783
	1.9	Колісна база	y мм	1125		1154
Маси	2.1.1	Власна вага (з акумулятором)	кг	460	478	602
	2.2	Навантаження на вісь з вантажем спереду/ззаду	кг	622 / 838	630 / 848	560 / 1042
	2.3	Навантаження на вісь без вантажу спереду/ззаду	кг	350 / 110	360 / 118	430 / 172
Колеса/шасі	3.1	Шини		TPU/PU		Поліуретан (PU)
	3.2	Розмір шин, передніх		Ø210x70		
	3.3	Розмір шин, задніх		Ø80x70		Ø80x98
	3.4	Запасні колеса		Ø100x50		Ø80x48
	3.5	Колеса, кількість передніх/задніх (x=керовані)		1x+1/4		1x+1/2
	3.6	Ширина колії, передні колеса	b10 мм	550		
	3.7	Ширина колії, задня вісь	b11 мм	390		1002
Основні розміри	4.2	Висота вантажопідйомної щогли складеному стані (h1)	h1 мм	1935	2295	1935
	4.3	Вільний хід (h2)	h2 мм	100		
	4.4	Підйом (h3)	h3 мм	1540	1900	1540
	4.5	Висота вантажопідйомної щогли у розкладеному стані (h4)	h4 мм	1975	2335	2125
	4.9	Висота руків'я в положенні руху, мін./макс.	h14 мм	800 / 1240		
	4.15	Висота в опущеному стані	h13 мм	85		
	4.19	Загальна довжина	l1 мм	1615		1664
	4.20	Довжина разом зі спинкою вил	l2 мм	465		514
	4.21.1	Загальна ширина	b1 мм	800		
	4.22	Розміри вил	s/e/l мм	55 x 172 x 1150		40 x 100 x 1150
	4.25	Відстань між зовнішніми сторонами вил	b5 мм	540		545
	4.26	Ширина між колісними балками / вантажними платформами	b4 мм	-		882
	4.32	Кліренс у середині колісної бази	m2 мм	30		35
	4.34.1	Ширина робочого проходу (палета 1000x1200 упоперек)	Ast мм	2127		2163
	4.34.2	Ширина робочого проходу (палета 800x1200 уздовж)	Ast мм	2059		2100
4.35	Радіус повороту	Wa мм	1295		1325	
Функціональні характеристики	5.1	Швидкість руху з вантажем / без вантажу	Км/год	5 / 5		
	5.2	Швидкість підйому з вантажем / без вантажу	м/сек	0,12 / 0,22		
	5.3	Швидкість опускання з вантажем / без вантажу	м/сек	0,15 / 0,13		
	5.8	Макс. здатність до подолання підйомів з вантажем / без вантажу	%	6 / 16		
	5.10	Робоче гальмо		Електрична		
Електродвигун/електроніка	6.1	Тяговий двигун, потужність S2 60 хвил	кВт	1		
	6.2	Двигуна підйому, потужність при S3	кВт	2,2		
	6.3	Акумулятор згідно з DIN 43531/35/36		Ni		
	6.4	Напруга акумулятора / номінальна ємність	В / Агод	24 / 50		

	6.5	Вага акумулятора	кг	15
	6.6	Споживання енергії згідно з циклом VDI	Кв-год/год	0,54
	6.6.1	Споживання енергії відповідно до циклу EN	Кв-год/год	0,47
	6.6.2	Еквівалент CO2 згідно з EN16796	кг/ч	0,3
Інше	8.1	Вид системи керування рухом		BLDC: Безщітковий електродвигун постійного струму
	10.7	Рівень звукового тиску згідно з EN12053 на вухо оператора	дБ(А)	63
<p>- У цьому технічному паспорті згідно з Директивою Співки німецьких інженерів (VDI) № 2198 надаються тільки технічні показники стандартного пристрою. У разі використання нестандартних шин, інших вантажопідійомних щогл, додаткового обладнання показники можуть бути іншими.</p>				

Для EJC M10b:

- VDI № 3.7: Залежно від встановленої ширини колії: b11 = 1 002 мм / 1 132 мм / 1 332 мм (сітка відповідно до ширини колії).
- VDI № 4.21.1: Залежно від встановленої ширини колії: b1 = 1 042 мм / 1 212 мм / 1 412 мм (сітка відповідно до ширини колії).
- VDI № 4.25: Сітка у вилковому візку: b5 = 316 мм / 484 мм / 545 мм / 621 мм / 663 мм / 706 мм.
- VDI № 4.26: Залежно від встановленої ширини колії: b4 = 882 мм / 1 052 мм / 1 252 мм (сітка відповідно до ширини колії).

ТОВ "Юнгхайнріх Ліфт Трак"
вул. Качалова, 5-Г
03126, Київ, Україна
тел. 044 583 1 583
факс 044 583 1 584

info@jungheinrich.ua
www.jungheinrich.ua

Німецькі виробничі потужності в
Нордерштедті, Моосбурзі та
Ландсберзі сертифіковані, так само як
і наш центр оригінальних запчастин
у Кальтенкірхені. ISO 9001
ISO 14001

Підлогові підйомно-транспортні
засоби Jungheinrich відповідають
європейським вимогам безпеки.



 **JUNGHEINRICH**