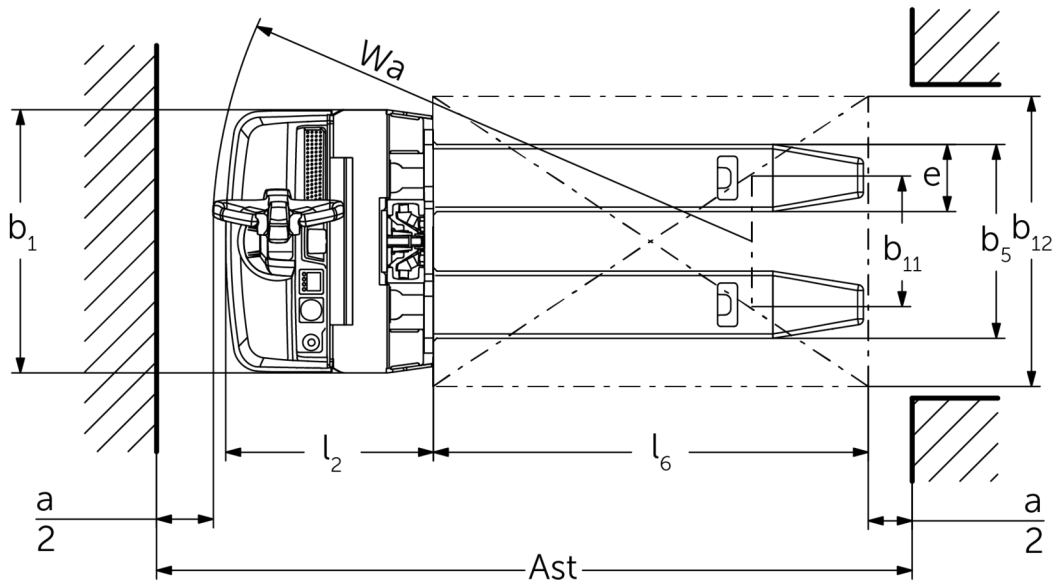
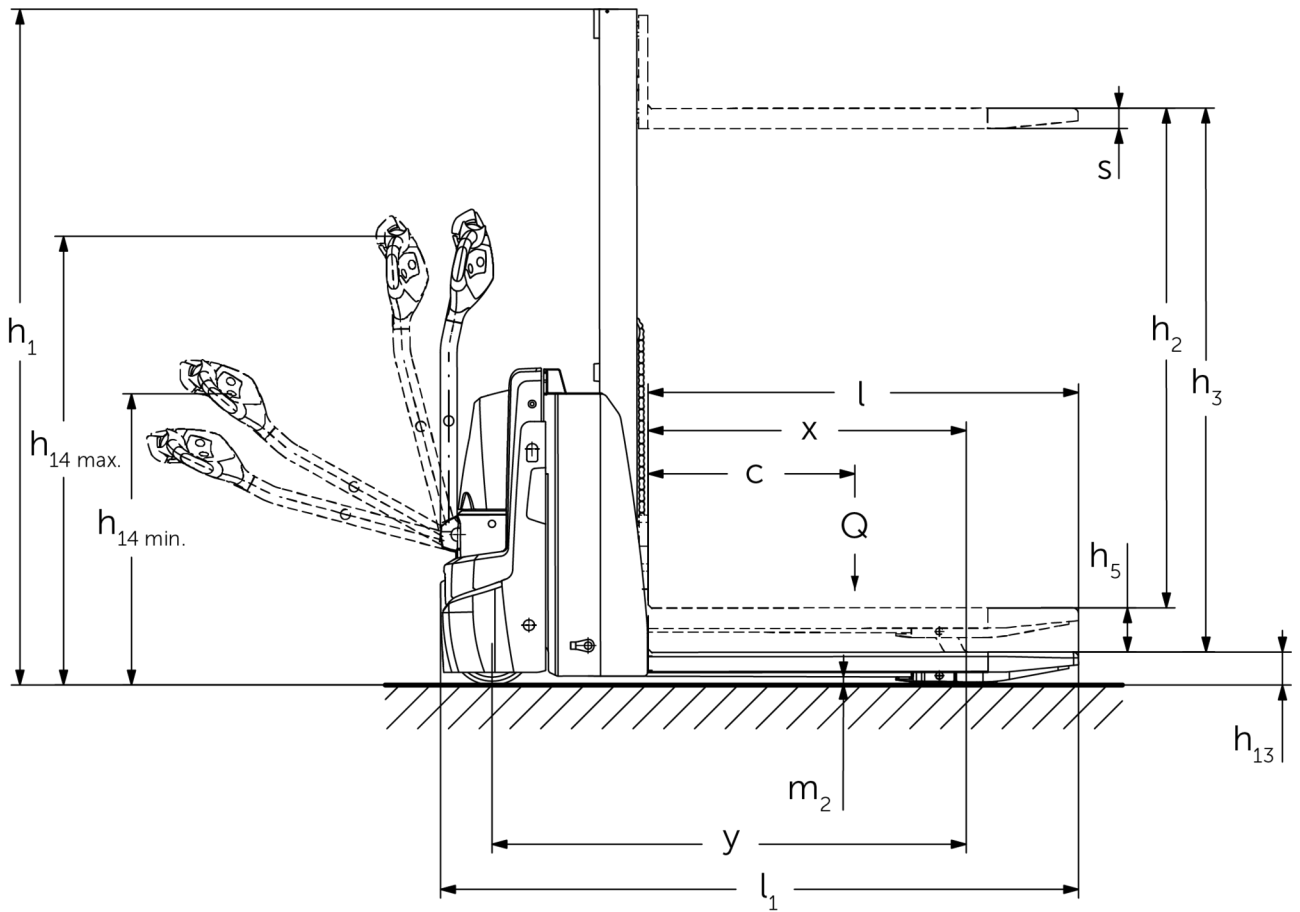




Електричний повідковий штабелер з додатковим підйомом **EJD 118i**

Висота підйому: 1000-1520 мм / Вантажопідйомність: 1800 кг

EJD 118i



EJD 118i

EJD 118i	Підйом (h3)	Висота вантажопідйомної щогли складеному стані (h1)	Вільний хід (h2)	Висота вантажопідйомної щогли у розкладеному стані (h4)
Одинарна підйомна щогла ММ	1000 мм	1353 мм	1000 мм	1353 мм
	1520 мм	1863 мм	1520 мм	1863 мм

Таблиця VDI

Станом на: 01/2025

Відмітний знак	1.2	Типова позначка виробника		EJD 118i
	1.3	Привод		Електр.
	1.4	Особливості роботи		Піший
	1.5	Вантажопідйомність/навантаження	Q кг	1800
	1.5.1	Номінальна вантажопідйомність / навантаження при підйомі вантажопідйомної щогли	Q кг	800
	1.5.2	Номінальна вантажопідйомність / навантаження при підйомі колісних балок	Q кг	1800
	1.6	Відстань до центру ваги	c мм	600
	1.8	Відстань до вантажу	x мм	877
	1.9	Колісна база	y мм	1307
Маси	2.1.1	Власна вага (з акумулятором)	кг	550
	2.2	Навантаження на вісь з вантажем спереду/ззаду	кг	782 / 1592
	2.3	Навантаження на вісь без вантажу спереду/ззаду	кг	394 / 156
Колеса/шасі	3.1	Шини		Поліуретан (PU)
	3.2	Розмір шин, передніх		Ø 230 x 65
	3.3	Розмір шин, задніх		Ø 85 x 95 / Ø 85 x 75
	3.4	Запасні колеса		Ø 100 x 40
	3.5	Колеса, кількість передніх/задніх (x=керовані)		1x +2/2 oder 4
	3.6	Ширина колії, передні колеса	b10 мм	520
	3.7	Ширина колії, задня вісь	b11 мм	350
Основні розміри	4.2	Висота вантажопідйомної щогли складеному стані (h1)	h1 мм	1863
	4.3	Вільний хід (h2)	h2 мм	1520
	4.4	Підйом (h3)	h3 мм	1520
	4.5	Висота вантажопідйомної щогли у розкладеному стані (h4)	h4 мм	1863
	4.6	Механізм початкового підйому	h5 мм	120
	4.9	Висота руків'я в положенні руху, мін./макс.	h14 мм	820 / 1237
	4.15	Висота в опущеному стані	h13 мм	93
	4.19	Загальна довжина	l1 мм	1759
	4.20	Довжина разом зі спинкою вил	l2 мм	572
	4.21.1	Загальна ширина	b1 мм	726
	4.22	Розміри вил	s/e/l мм	56 x 185 x 1190
	4.25	Відстань між зовнішніми сторонами вил	b5 мм	535
	4.32	Кліренс у середині колісної бази	m2 мм	23
	4.34.1	Ширина робочого проходу (палета 1000x1200 упоперек)	Ast мм	2290
	4.34.2	Ширина робочого проходу (палета 800x1200 уздовж)	Ast мм	2192
4.35	Радіус повороту	Wa мм	1487	
Функціональні характеристики	5.1	Швидкість руху з вантажем / без вантажу	Км/год	6 / 6
	5.2	Швидкість підйому з вантажем / без вантажу	м/сек	0,17 / 0,27
	5.3	Швидкість опускання з вантажем / без вантажу	м/сек	0,31 / 0,19
	5.8	Макс. здатність до подолання підйомів з вантажем / без вантажу	%	6 / 15
	5.10	Робоче гальмо		генераторні
Електродвигун/електроніка	6.1	Тяговий двигун, потужність S2 60 хвил	кВт	1,1
	6.2	Двигуна підйому, потужність при S3	кВт	2,2
	6.3	Акумулятор згідно з DIN 43531/35/36		DIN 43535 B
	6.4	Напруга акумулятора / номінальна ємність	В / Агод	24 / 40
	6.5	Вага акумулятора	кг	15

	6.6	Споживання енергії згідно з циклом VDI	Кв- год/ год	0
	6.6.1	Споживання енергії відповідно до циклу EN	Кв- год/ год	0,42
	6.6.2	Еквівалент CO2 згідно з EN16796	кг/ч	0,2
	6.7	Вантажообіг	т/год	35
	6.8	Ефективність обороту згідно з VDI 2198	т/kWh	55
Інше	8.1	Вид системи керування рухом		АС
	10.7	Рівень звукового тиску згідно з EN12053 на вухо оператора	дБ(А)	66

- У цьому технічному паспорті згідно з Директивою Співки німецьких інженерів (VDI) № 2198 надаються тільки технічні показники стандартного пристрою. У разі використання нестандартних шин, інших вантажопідійомних щогл, додаткового обладнання показники можуть бути іншими.

Значення для акумуляторного відсіку XS; підйомна щогла MM1520, опорні балки піднято.

- VDI № 1.8: З опущеними опорними балками вил: $x + 60$ мм.
- VDI № 1.9: З акумуляторним відсіком S: $y + 80$ мм; З опущеними опорними балками вил: $y + 60$ мм.
- VDI № 4.19: З акумуляторним відсіком S: $l1 + 80$ мм.
- VDI № 4.20: З акумуляторним відсіком S: $l2 + 80$ мм.
- VDI № 4.34.1: З акумуляторним відсіком S: Ширина робочого проходу $+ 80$ мм.
- VDI № 4.31.2: З акумуляторним відсіком S: Ширина робочого проходу $+ 80$ мм.
- VDI № 4.35: З акумуляторним відсіком S: $Wa + 80$ мм.
- VDI № 6.2: При 5 % від тривалості вмикання.
- VDI № 10.7: З пакетом додаткового обладнання silentDRIVE: 62 дБ(А).

ТОВ "Юнгхайнріх Ліфт Трак"
вул. Качалова, 5-Г
03126, Київ, Україна
тел. 044 583 1 583
факс 044 583 1 584

info@jungheinrich.ua
www.jungheinrich.ua

Німецькі виробничі потужності в
Нордерштедті, Моосбурзі та
Ландсберзі сертифіковані, так само як
і наш центр оригінальних запчастин
у Кальтенкірхені. ISO 9001
ISO 14001

Підлогові підйомно-транспортні
засоби Jungheinrich відповідають
європейським вимогам безпеки.



 **JUNGHEINRICH**