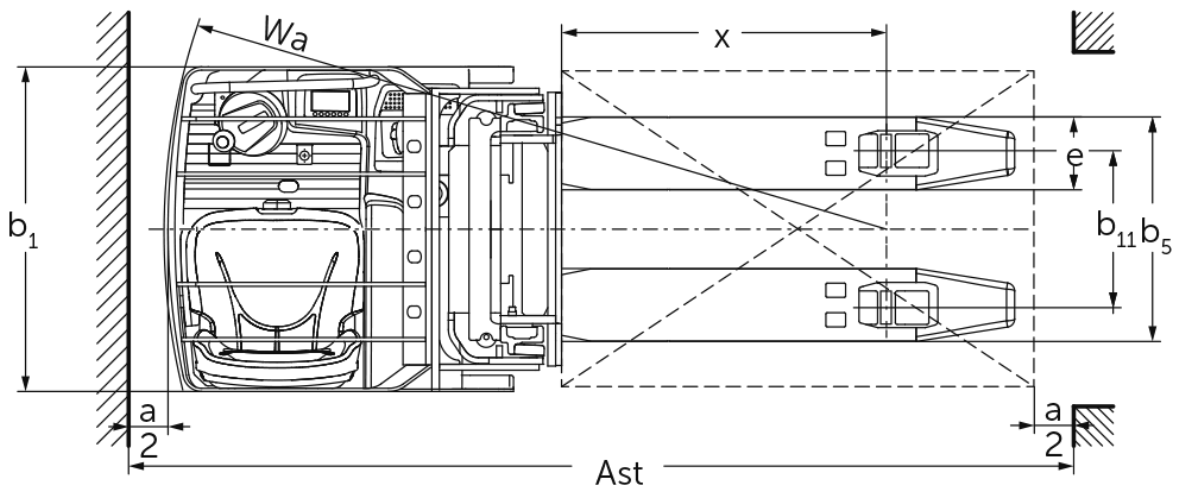
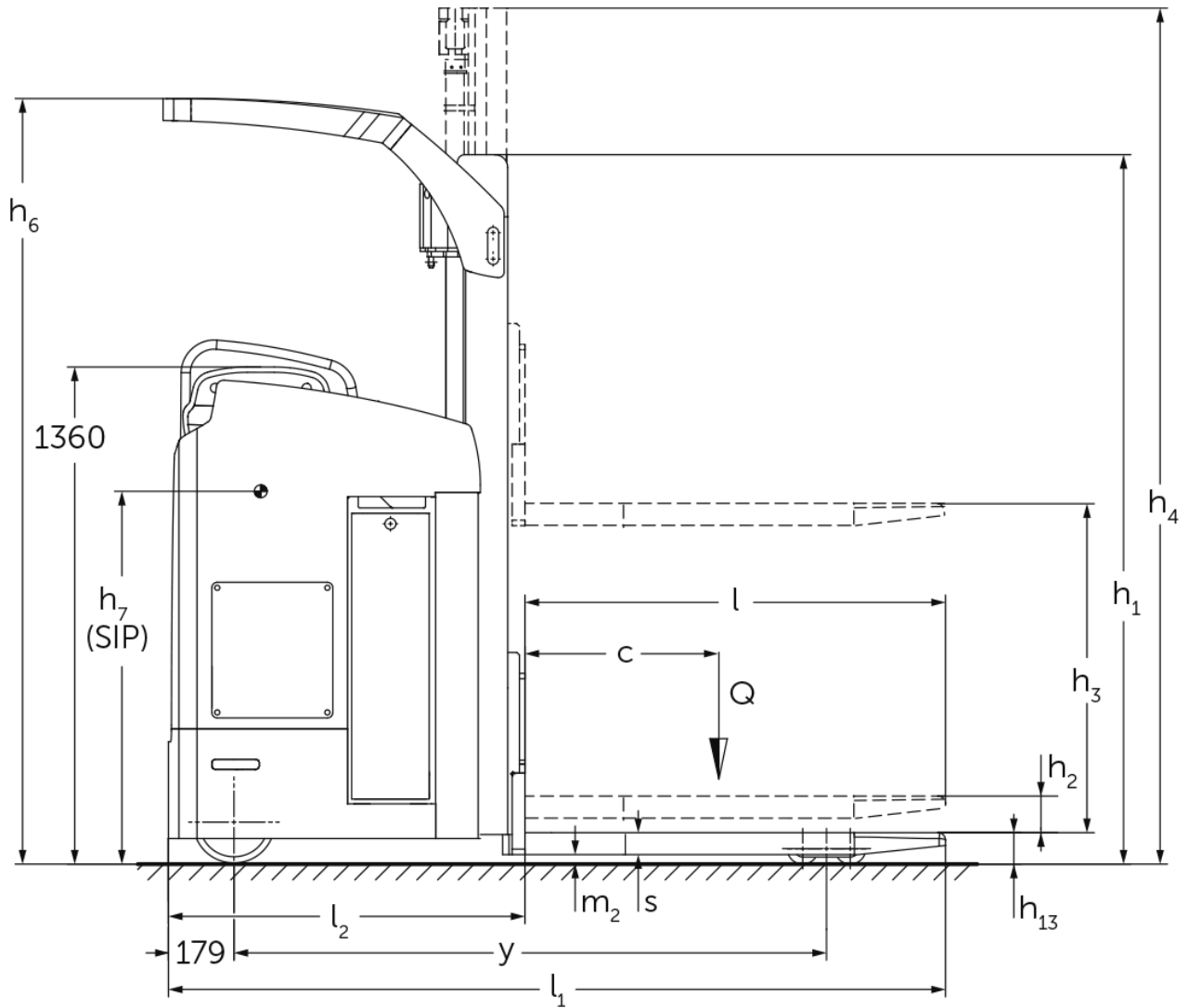




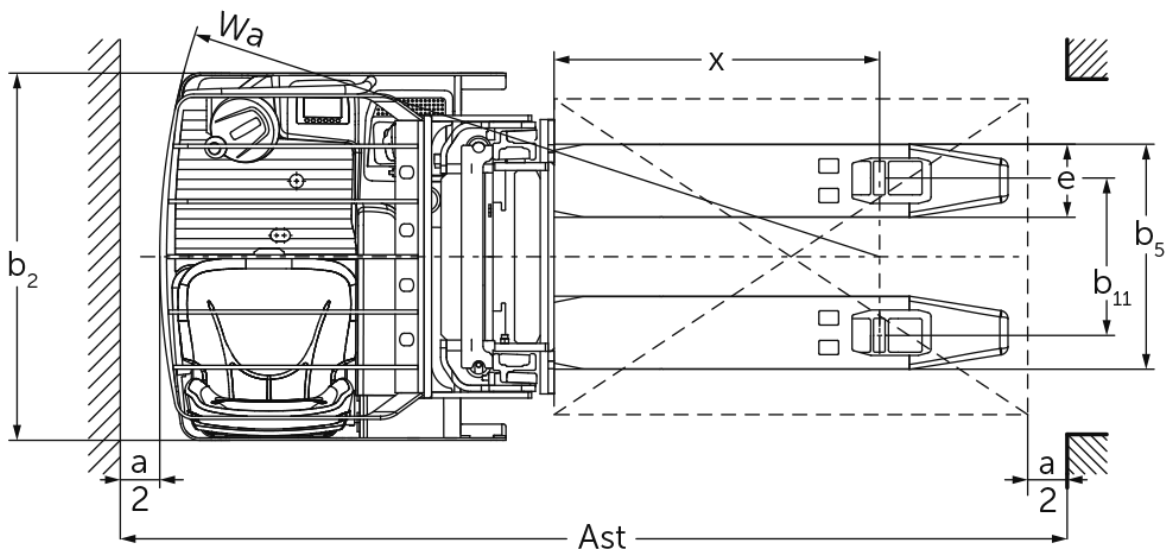
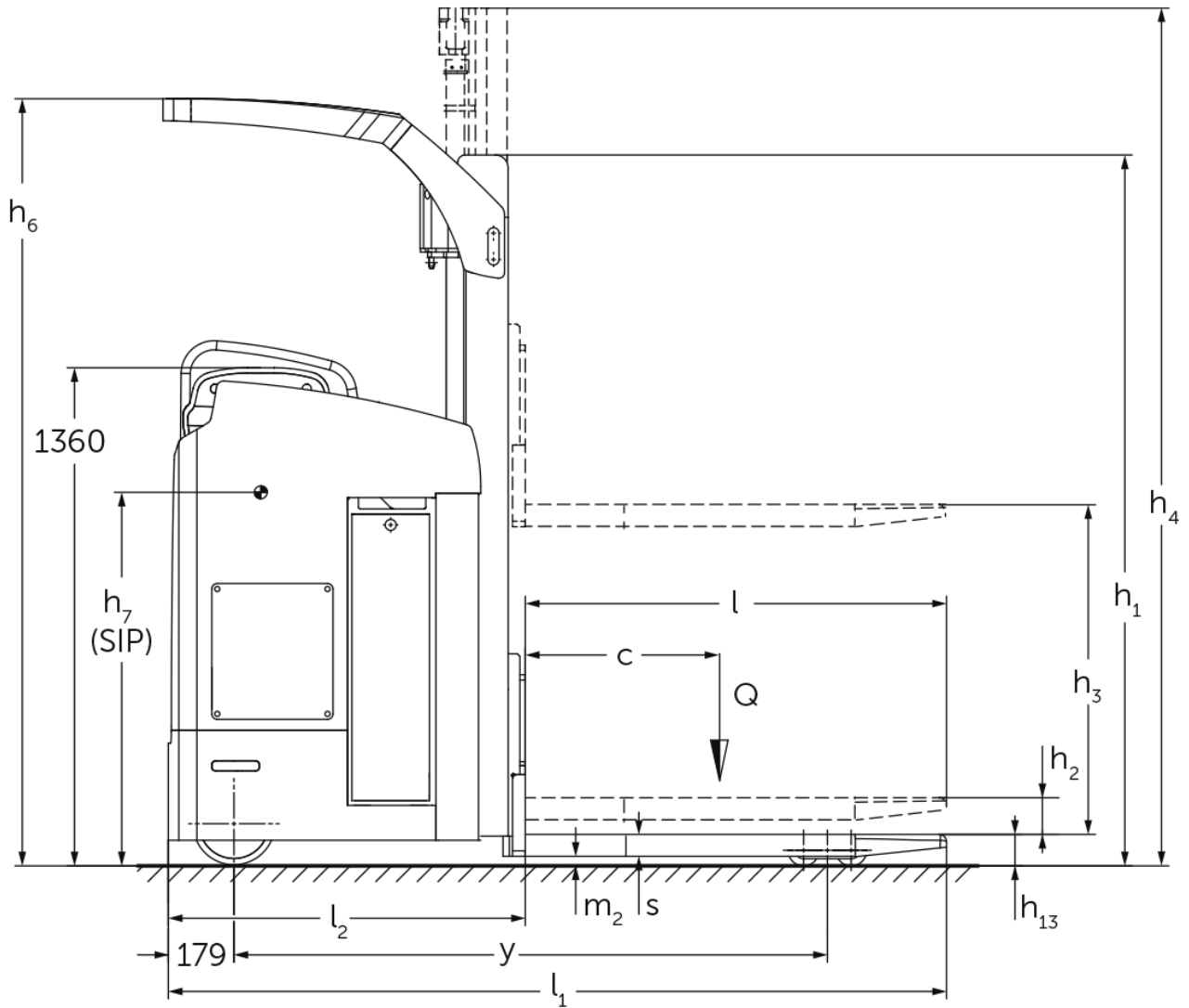
Електричний штабелер з бічним  
сидінням для оператора  
**ESC 214-316 / 214z-316z**

Висота підйому: 2800-6200 мм / Вантажопідйомність: 1400-1600 кг

# ESC 214-316 / 214z-316z



# ESC 214-316 / 214z-316z



# ESC 214-316 / 214z-316z

ESC 214, ESC 214z	Підйом (h3)	Висота вантажопідйомної щогли складеному стані (h1)	Вільний хід (h2)	Висота вантажопідйомної щогли у розкладеному стані (h4)	Висота вантажопідйомної щогли у складеному стані (h5)
Двосекційна вантажопідйомна щогла ZT	2900 мм	1995 мм	100 мм	3422 мм	2093 мм
	3200 мм	2145 мм	100 мм	3722 мм	2243 мм
	3600 мм	2345 мм	100 мм	4122 мм	2288 мм
	4100 мм	2595 мм	100 мм	4622 мм	2288 мм
	4300 мм	2695 мм	100 мм	4822 мм	2288 мм
Двосекційна вантажопідйомна щогла ZZ	2900 мм	1945 мм	1420 мм	3422 мм	2093 мм
	3200 мм	2095 мм	1570 мм	3722 мм	2243 мм
	3600 мм	2295 мм	1770 мм	4122 мм	2288 мм
	4100 мм	2545 мм	2020 мм	4622 мм	2288 мм
	4300 мм	2645 мм	2120 мм	4822 мм	2288 мм
Трисекційна вантажопідйомна щогла DZ	4300 мм	1945 мм	1426 мм	4830 мм	2093 мм
	5350 мм	2295 мм	1776 мм	5880 мм	2288 мм
ESC 216, ESC 216z, ESC 316, ESC 316z	Підйом (h3)	Висота вантажопідйомної щогли складеному стані (h1)	Вільний хід (h2)	Висота вантажопідйомної щогли у розкладеному стані (h4)	Висота вантажопідйомної щогли у складеному стані (h5)
Двосекційна вантажопідйомна щогла ZT	2800 мм	1995 мм	100 мм	3372 мм	2093 мм
	3100 мм	2145 мм	100 мм	3672 мм	2243 мм
	3500 мм	2345 мм	100 мм	4072 мм	2288 мм
	4000 мм	2595 мм	100 мм	4572 мм	2288 мм
	4200 мм	2695 мм	100 мм	4772 мм	2288 мм
Двосекційна вантажопідйомна щогла ZZ	2800 мм	1945 мм	1373 мм	3372 мм	2093 мм
	3100 мм	2095 мм	1523 мм	3672 мм	2243 мм
	3500 мм	2295 мм	1723 мм	4072 мм	2288 мм
	4000 мм	2545 мм	1973 мм	4572 мм	2288 мм
	4200 мм	2645 мм	2073 мм	4772 мм	2288 мм
Трисекційна вантажопідйомна щогла DZ	4200 мм	1945 мм	1376 мм	4770 мм	2093 мм
	5250 мм	2295 мм	1726 мм	5820 мм	2288 мм
	6200 мм	2615 мм	2046 мм	6790 мм	2288 мм

# Таблиця VDI

Станом на: 01/2025

Відмітний знак	1.2	Типова позначка виробника		ESC 214	ESC 216	ESC 214z	ESC 216z	ESC 316	ESC 316z
	1.3	Привод		Електр.					
	1.4	Особливості роботи		Сидіння					
	1.5	Вантажопідйомність/навантаження	Q кг	1400	1600	1400	1600		
	1.6	Відстань до центру ваги	c мм	600					
	1.8	Відстань до вантажу	x мм	860		874		860	874
	1.9	Колісна база	y мм	1656		1685		1656	1700
	Маси	2.1.1	Власна вага (з акумулятором)	кг	1590		1660		1746
2.2		Навантаження на вісь з вантажем спереду/заду	кг	1316 / 1674	1340 / 1850	1285 / 1775	1370 / 1890	1459 / 1228	1432 / 1857
2.3		Навантаження на вісь без вантажу спереду/заду	кг	1113 / 477		1162 / 498		1891 / 518	1190 / 495
Колеса/шасі	3.1	Шини		Поліуретан (PU)					
	3.2	Розмір шин, передніх		Ø 230 x 77					
	3.3	Розмір шин, задніх		Ø 85 x 85					
	3.4	Запасні колеса		Ø 140 x 126					
	3.5	Колеса, кількість передніх/задніх (x=керовані)		2 + 1x / 4					
	3.6	Ширина колії, передні колеса	b10 мм	544				645	
	3.7	Ширина колії, задня вісь	b11 мм	385					
Основні розміри	4.2	Висота вантажопідйомної щогли складеному стані (h1)	h1 мм	1995					
	4.3	Вільний хід (h2)	h2 мм	100					
	4.4	Підйом (h3)	h3 мм	2900	2800	2900	2800		
	4.5	Висота вантажопідйомної щогли у розкладеному стані (h4)	h4 мм	3422					
	4.6	Механізм початкового підйому	h5 мм	-		125		-	125
	4.7	Висота захисного даху (кабіни)	h6 мм	2095					
	4.8	Висота в положенні сидячи/стоячи	h7 мм	1020					
	4.15	Висота в опущеному стані	h13 мм	90					
	4.19	Загальна довжина	l1 мм	2125		2140		2125	2155
	4.20	Довжина разом зі спинкою вил	l2 мм	975		990		975	1005
	4.21.1	Загальна ширина	b1 мм	820				930	
	4.22	Розміри вил	s/ e/l мм	60 x 185 x 1150					
	4.25	Відстань між зовнішніми сторонами вил	b5 мм	570					
	4.32	Кліренс у середині колісної бази	m2 мм	30		25		30	25
	4.34.1	Ширина робочого проходу (палета 1000x1200 упоперек)	Ast мм	-				2353	2383
	4.34.2	Ширина робочого проходу (палета 800x1200 уздовж)	Ast мм	2383		2398		2403	2433
4.35	Радіус повороту	Wa мм	1843		1872		1863	1907	
Функціональні характеристики електродвигун/електропривід	5.1	Швидкість руху з вантажем / без вантажу	Км/год	9,1 / 9,1					
	5.2	Швидкість підйому з вантажем / без вантажу	м/сек	0,15 / 0,24	0,13 / 0,24	0,14 / 0,23		0,13 / 0,24	0,14 / 0,23
	5.3	Швидкість опускання з вантажем / без вантажу	м/сек	0,42 / 0,42		0,42 / 0,38		0,42 / 0,42	0,42 / 0,38
	5.7	Здатність до подолання підйомів з вантажем / без вантажу	%	7 / 12					
	5.10	Робоче гальмо		Електрична					
	6.1	Тяговий двигун, потужність S2 60 хвил	кВт	2,8					

	6.2	Двигуна підйому, потужність при S3	кВт	3				
	6.3	Акумулятор згідно з DIN 43531/35/36		Ні				
	6.4	Напруга акумулятора / номінальна ємність	В / Агод	24 / 465				
	6.5	Вага акумулятора	кг	380				
	6.6	Споживання енергії згідно з циклом VDI	Кв-год/год	0			2,5	
	6.6.1	Споживання енергії відповідно до циклу EN	Кв-год/год	0,94	1,02	0,94	1,02	1,04
	6.6.2	Еквівалент CO2 згідно з EN16796	кг/ч	0,5				
Інше	8.1	Вид системи керування рухом		АС				

- У цьому технічному паспорті згідно з Директивою Співки німецьких інженерів (VDI) № 2198 надаються тільки технічні показники стандартного пристрою. У разі використання нестандартних шин, інших вантажопідйомних щогл, додаткового обладнання показники можуть бути іншими.

Значення в таблиці стосуються підйомної щогли ZT 2800/2900, опорні балки опущено.

VDI-№ 1.8: з ESC 214z/216z/316z: Механізм підйому опорних балок піднято: x - 78 мм.

VDI-№ 1.9: з ESC 214z/216z/316z: Механізм підйому опорних балок піднято: y - 78 мм.

VDI-№ 4.34.2: Діагональ згідно з VDI: Ширина робочого проходу + 190 мм.

VDI-№ 4.35: з ESC 214z/216z/316z: Механізм підйому опорних балок піднято: Wa - 78 мм.

**ТОВ "Юнгхайнріх Ліфт Трак"**  
вул. Качалова, 5-Г  
03126, Київ, Україна  
тел. 044 583 1 583  
факс 044 583 1 584

[info@jungheinrich.ua](mailto:info@jungheinrich.ua)  
[www.jungheinrich.ua](http://www.jungheinrich.ua)

Німецькі виробничі потужності в  
Нордерштедті, Моосбурзі та  
Ландсберзі сертифіковані, так само як  
і наш центр оригінальних запчастин  
у Кальтенкірхені. ISO 9001  
ISO 14001

Підлогові підйомно-транспортні  
засоби Jungheinrich відповідають  
європейським вимогам безпеки.



 **JUNGHEINRICH**