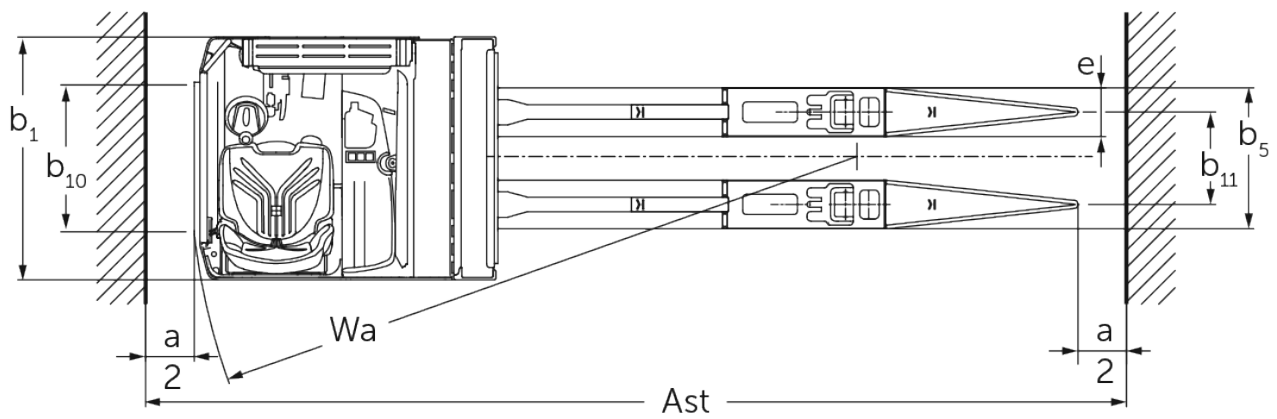
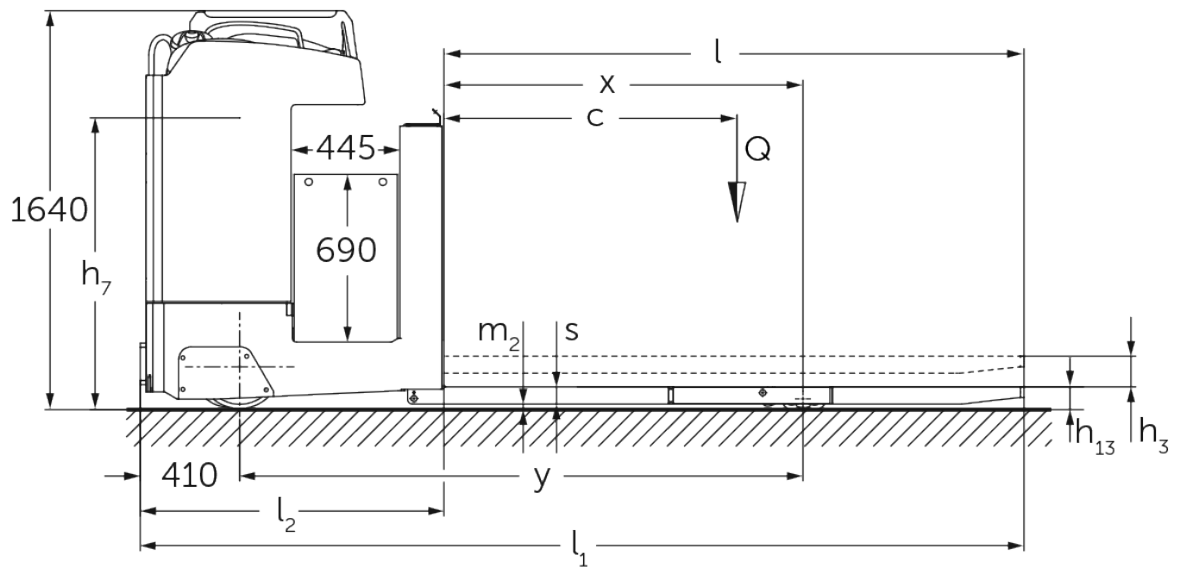




Електричний візок з платформою/ бічним сидінням для оператора **ESE 430**

Висота підйому: 115 мм / Вантажопідйомність: 3000 кг

ESE 430



Таблиця VDI

Станом на: 01/2025

Відмітний знак	1.2	Типова позначка виробника			ESE 430
	1.3	Привод			Електр.
	1.4	Особливості роботи			Сидіння
	1.5	Вантажопідйомність/навантаження	Q	кг	3000
	1.6	Відстань до центру ваги	c	мм	1200
	1.8	Відстань до вантажу	x	мм	1480
	1.9	Колісна база	y	мм	2320
Маси	2.1.1	Власна вага (з акумулятором)		кг	2475
	2.2	Навантаження на вісь з вантажем спереду/ззаду		кг	2190 / 3280
	2.3	Навантаження на вісь без вантажу спереду/ззаду		кг	1975 / 500
Колеса/шасі	3.1	Шини			Вулколан®
	3.2	Розмір шин, передніх			Ø 343 x 114
	3.3	Розмір шин, задніх			Ø 90 x 100
	3.4	Запасні колеса			Ø 285 x 100
	3.5	Колеса, кількість передніх/задніх (x=керовані)			2 - 1x / 4
	3.6	Ширина колії, передні колеса	b10	мм	604
	3.7	Ширина колії, задня вісь	b11	мм	380
Основні розміри	4.4	Підйом (h3)	h3	мм	115
	4.8	Висота в положенні сидячи/стоячи	h7	мм	1200
	4.15	Висота в опущеному стані	h13	мм	90
	4.19	Загальна довжина	l1	мм	3650
	4.20	Довжина разом зі спинкою вил	l2	мм	1250
	4.21.1	Загальна ширина	b1	мм	1000
	4.22	Розміри вил	s/e/l	mm	70 x 200 x 2400
	4.25	Відстань між зовнішніми сторонами вил	b5	мм	580
	4.32	Кліренс у середині колісної бази	m2	мм	20
	4.34.2	Ширина робочого проходу (палета 800x1200 уздовж)	Ast	мм	4050
	4.35	Радіус повороту	Wa	мм	2750
Функціональні характеристики	5.1	Швидкість руху з вантажем / без вантажу		Км/год	14 / 14
	5.2	Швидкість підйому з вантажем / без вантажу		м/сек	0,06 / 0,06
	5.3	Швидкість опускання з вантажем / без вантажу		м/сек	0,05 / 0,05
	5.7	Здатність до подолання підйомів з вантажем / без вантажу		%	6 / 15
	5.10	Робоче гальмо			Електрична
Електродвигун/електроніка	6.1	Тяговий двигун, потужність S2 60 хвил		кВт	8,5
	6.2	Двигуна підйому, потужність при S3		кВт	2
	6.3	Акумулятор згідно з DIN 43531/35/36			A
	6.4	Напруга акумулятора / номінальна ємність		В / Агод	48 / 620
	6.5	Вага акумулятора		кг	945
	6.6.1	Споживання енергії відповідно до циклу EN		Кв-год/год	0,56
	6.6.2	Еквівалент CO2 згідно з EN16796		кг/ч	0,3
Інше	8.1	Вид системи керування рухом			МДН / змінний струм

- У цьому технічному паспорті згідно з Директивою Співки німецьких інженерів (VDI) № 2198 надаються тільки технічні показники стандартного пристрою. У разі використання нестандартних шин, інших вантажопідійомних щогл, додаткового обладнання показники можуть бути іншими.

ТОВ "Юнгхайнріх Ліфт Трак"
вул. Качалова, 5-Г
03126, Київ, Україна
тел. 044 583 1 583
факс 044 583 1 584

info@jungheinrich.ua
www.jungheinrich.ua

Німецькі виробничі потужності в
Нордерштедті, Моосбурзі та
Ландсберзі сертифіковані, так само як
і наш центр оригінальних запчастин
у Кальтенкірхені. ISO 9001
ISO 14001

Підлогові підйомно-транспортні
засоби Jungheinrich відповідають
європейським вимогам безпеки.



 **JUNGHEINRICH**