

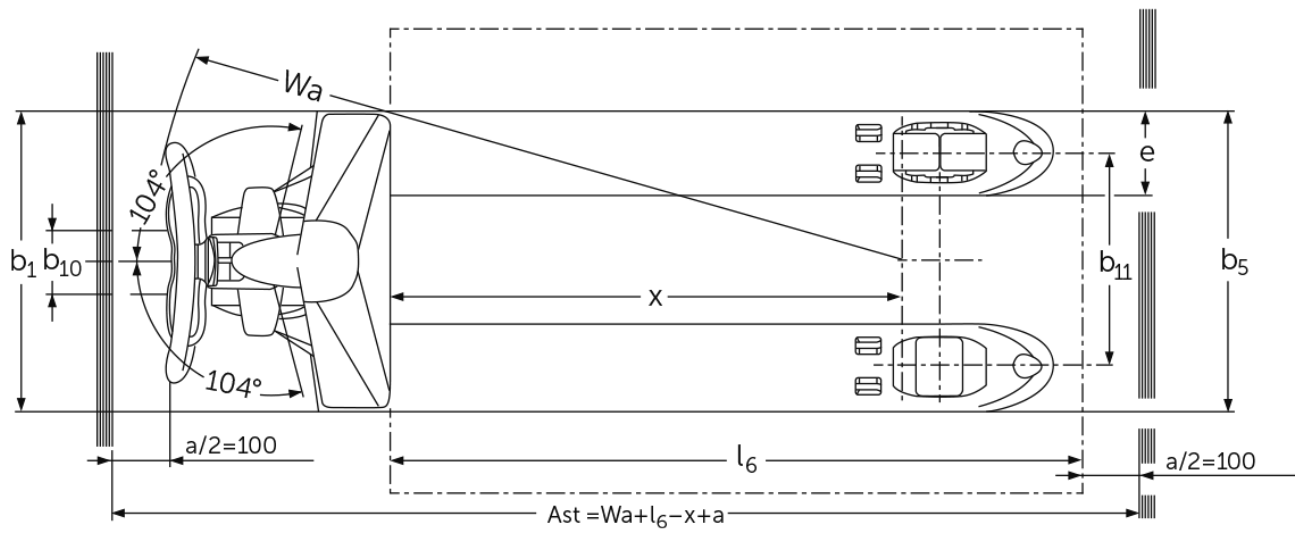
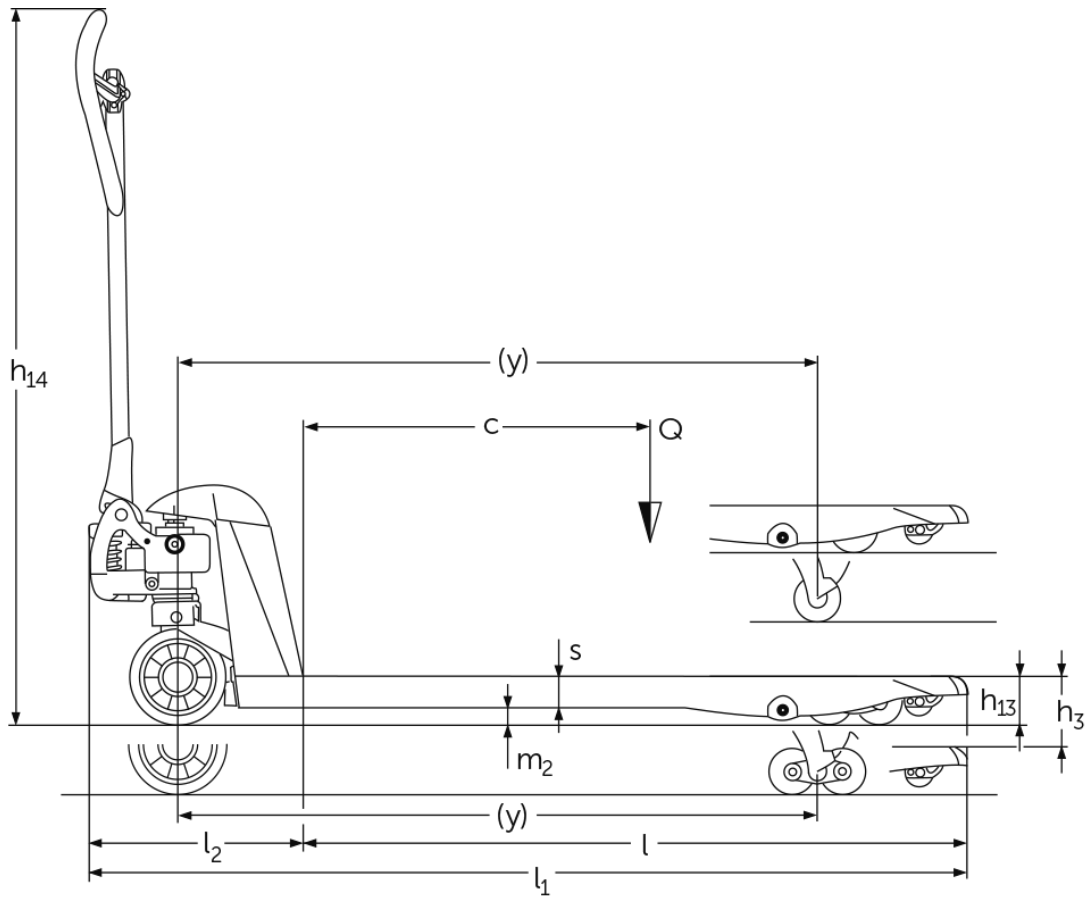


Ручні гідравлічні візки **AM 22 SH / 22 NH**

Висота підйому: 122 мм / Вантажопідйомність: 2200 кг

JUNGHEINRICH

AM 22 SH / 22 NH



Таблиця VDI

Станом на: 01/2025

Відмітний знак	1.2	Типова позначка виробника		AM 22 NH						AM 22	AM 22 NH		
	1.3	Привод		Вручну									
	1.4	Особливості роботи		Ручні									
	1.5	Вантажопідйомність/ навантаження	Q кг	2200						1500	1000	500	2200
	1.6	Відстань до центру ваги	c мм	300	400	500	600	700	800	900	1200	500	
	1.9	Колісна база	y мм	560	755	910	1110	1320	1560	1860	2360	910	
Маси	2.1	Власна вага	кг	50	52	56	60	61	70	82		90	59
	3.1	Шини		C-BV									
Колеса/шасі	3.2	Розмір шин, передніх		Ø 170x50									
	3.3	Розмір шин, задніх		Ø 82x96									
	3.5	Колеса, кількість передніх/ задніх (x=керовані)		2/4									
	3.6	Ширина колії, передні колеса	b10 мм	109									
	3.7	Ширина колії, задня вісь	b11 мм	370									
	Основні розміри	4.4	Підйом (h3)	h3 мм	122								
4.9		Висота руків'я в положенні руху, мін./макс.	h14 мм	359 / 1237									
4.14		Висота платформи в піднятому стані	h12 мм	205									
4.15		Висота в опущеному стані	h13 мм	83									
4.19		Загальна довжина	l1 мм	973	1168	1323	1523	1733	1973	2273	2773	1323	
4.20		Довжина разом зі спинкою вил	l2 мм	373									
4.21.1		Загальна ширина	b1 мм	520									680
4.22		Розміри вил	s/ e/l мм	53 x 150 x 600	53 x 150 x 795	53 x 150 x 950	53 x 150 x 1150	53 x 150 x 1207	53 x 150 x 1360	53 x 150 x 1600	53 x 150 x 1900	53 x 150 x 2400	53 x 150 x 950
4.25		Відстань між зовнішніми сторонами вил	b5 мм	520									680
4.32		Кліренс у середині колісної бази	m2 мм	30									
4.34.1		Ширина робочого проходу (палета 1000x1200 упоперек)	Ast мм	1584			1734	1933	2173	2473	2973	1584	
4.34.2		Ширина робочого проходу (палета 800x1200 уздовж)	Ast мм	1784				1933	2173	2473	2973	1784	
4.35		Радіус повороту	Wa мм	724	919	1074	1274	1484	1724	2024	2524	1074	
Функціональні характеристики	5.3	Швидкість опускання з вантажем / без вантажу	м/сек	0,09 / 0,02									
<p>- У цьому технічному паспорті згідно з Директивою Співки німецьких інженерів (VDI) № 2198 надаються тільки технічні показники стандартного пристрою. У разі використання нестандартних шин, інших вантажопідйомних щогл, додаткового обладнання показники можуть бути іншими.</p>													

Відмітний знак	1.2	Типова позначка виробника		AM 22 NH	AM 22 SH							
	1.3	Привод			Вручну							

	1.4	Особливості роботи		Ручні							
	1.5	Вантажопідйомність/ навантаження	Q кг	2200				1500	1000	500	2200
	1.6	Відстань до центру ваги	c мм	600	400	500	600	800	900	1200	500
	1.9	Колісна база	y мм	1110	755	910	1110	1560	1860	2360	910
Маси	2.1	Власна вага	кг	63	52	56	60	82		90	59
	3.1	Шини		C-BV							
Колеса/шасі	3.2	Розмір шин, передніх		Ø 170x50							
	3.3	Розмір шин, задніх		Ø 82x96							
	3.5	Колеса, кількість передніх/задніх (x=керовані)		2/4							
	3.6	Ширина колії, передні колеса	b10 мм	109							
	3.7	Ширина колії, задня вісь	b11 мм	370							
Основні розміри	4.4	Підйом (h3)	h3 мм	122							
	4.9	Висота руків'я в положенні руху, мін./макс.	h14 мм	359 / 1237							
	4.14	Висота платформи в піднятому стані	h12 мм	205							
	4.15	Висота в опущеному стані	h13 мм	83							
	4.19	Загальна довжина	l1 мм	1523	1168	1323	1523	1973	2273	2773	1323
	4.20	Довжина разом зі спинкою вил	l2 мм	373							
	4.21.1	Загальна ширина	b1 мм	680	520						680
	4.22	Розміри вил	s/ e/l мм	53 x 150 x 1150	53 x 150 x 795	53 x 150 x 950	53 x 150 x 1150	53 x 150 x 1600	53 x 150 x 1900	53 x 150 x 2400	53 x 150 x 950
	4.25	Відстань між зовнішніми сторонами вил	b5 мм	680	520						680
	4.32	Кліренс у середині колісної бази	m2 мм	30							
	4.34.1	Ширина робочого проходу (палета 1000x1200 упоперек)	Ast мм	1734	1584		1734	2173	2473	2973	1584
	4.34.2	Ширина робочого проходу (палета 800x1200 уздовж)	Ast мм	1784				2173	2473	2973	1784
	4.35	Радіус повороту	Wa мм	1274	919	1074	1274	1724	2024	2524	1074
Функціональні характеристики	5.3	Швидкість опускання з вантажем / без вантажу	м/сек	0,09 / 0,02							
<p>- У цьому технічному паспорті згідно з Директивою Співки німецьких інженерів (VDI) № 2198 надаються тільки технічні показники стандартного пристрою. У разі використання нестандартних шин, інших вантажопідйомних щогл, додаткового обладнання показники можуть бути іншими.</p>											

Увага. У таблицях наведено не всі варіанти шин. Не всі варіанти шин доступні для всіх довжин вил.

Доступні шини:

Рульові колеса: N = нейлон, C = гума, V = поліуретан.

Вантажні ролики: GN = одинарний нейлон, GV = одинарний поліуретан, BN = спарений нейлон, BV = спарений поліуретан.

ТОВ "Юнгхайнріх Ліфт Трак"
вул. Качалова, 5-Г
03126, Київ, Україна
тел. 044 583 1 583
факс 044 583 1 584

info@jungheinrich.ua
www.jungheinrich.ua

Німецькі виробничі потужності в
Нордерштедті, Моосбурзі та
Ландсберзі сертифіковані, так само як
і наш центр оригінальних запчастин
у Кальтенкірхені. ISO 9001
ISO 14001

Підлогові підйомно-транспортні
засоби Jungheinrich відповідають
європейським вимогам безпеки.



 **JUNGHEINRICH**