

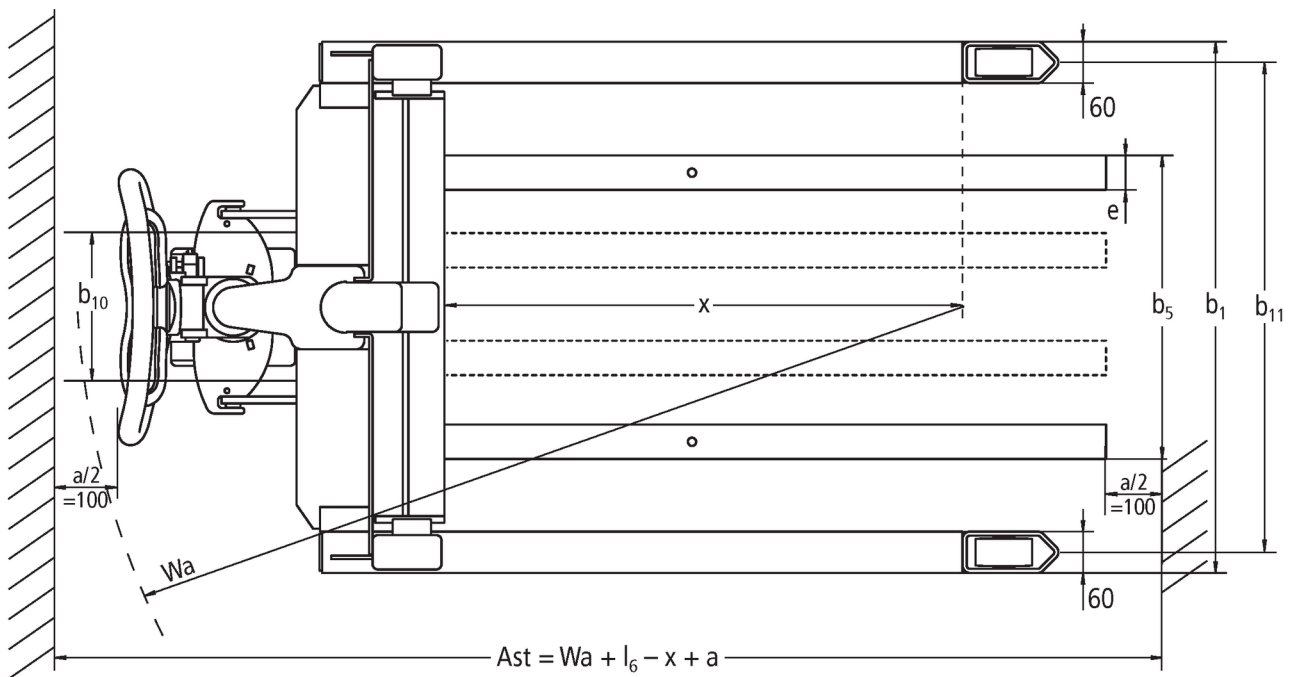


Ручні гідравлічні візки **AM V05**

Висота підйому: 390 мм / Вантажопідйомність: 500 кг

JUNGHEINRICH

AM V05



Таблиця VDI

Станом на: 01/2025

| | | | | | |
|------------------------------|--------|---|-------|-------|---------------|
| Відмітний знак | 1.2 | Типова позначка виробника | | | AM V05 |
| | 1.3 | Привод | | | Вручну |
| | 1.4 | Особливості роботи | | | Ручні |
| | 1.5 | Вантажопідйомність/навантаження | Q | кг | 500 |
| | 1.6 | Відстань до центру ваги | c | мм | 400 |
| | 1.9 | Колісна база | y | мм | 1120 |
| Маси | 2.1 | Власна вага | | кг | 155 |
| | 2.2 | Навантаження на вісь з вантажем спереду/ззаду | | кг | 320 / 325 |
| | 2.3 | Навантаження на вісь без вантажу спереду/ззаду | | кг | 101 / 54 |
| Колеса/шасі | 3.1 | Шини | | | C-GN |
| | 3.2 | Розмір шин, передніх | | | Ø 180 x 50 |
| | 3.3 | Розмір шин, задніх | | | Ø 82 x 40 |
| | 3.5 | Колеса, кількість передніх/задніх (x=керовані) | | | 2/2 |
| | 3.6 | Ширина колії, передні колеса | b10 | мм | 122 |
| | 3.7 | Ширина колії, задня вісь | b11 | мм | 700 |
| Основні розміри | 4.4 | Підйом (h3) | h3 | мм | 390 |
| | 4.9 | Висота руків'я в положенні руху, мін./макс. | h14 | мм | 1210 |
| | 4.15 | Висота в опущеному стані | h13 | мм | 85 |
| | 4.19 | Загальна довжина | l1 | мм | 1405 |
| | 4.20 | Довжина разом зі спинкою вил | l2 | мм | 450 |
| | 4.21.1 | Загальна ширина | b1 | мм | 760 |
| | 4.22 | Розміри вил | s/e/l | mm | 50 x 50 x 955 |
| | 4.25 | Відстань між зовнішніми сторонами вил | b5 | мм | 140 |
| | 4.26 | Ширина між колісними балками / вантажними платформами | b4 | мм | 640 |
| | 4.32 | Кліренс у середині колісної бази | m2 | мм | 30 |
| | 4.34.1 | Ширина робочого проходу (палета 1000x1200 упоперек) | Ast | мм | 1805 |
| | 4.34.2 | Ширина робочого проходу (палета 800x1200 уздовж) | Ast | мм | 2005 |
| | 4.35 | Радіус повороту | Wa | мм | 1425 |
| Функціональні характеристики | 5.3 | Швидкість опускання з вантажем / без вантажу | | м/сек | 0,09 / 0,05 |

- У цьому технічному паспорті згідно з Директивою Спільноти німецьких інженерів (VDI) № 2198 надаються тільки технічні показники стандартного пристрою. У разі використання нестандартних шин, інших вантажопідйомних щогл, додаткового обладнання показники можуть бути іншими.

ТОВ "Юнгхайнріх Ліфт Трак"
вул. Качалова, 5-Г
03126, Київ, Україна
тел. 044 583 1 583
факс 044 583 1 584

info@jungheinrich.ua
www.jungheinrich.ua

Німецькі виробничі потужності в
Нордерштедті, Моосбурзі та
Ландсберзі сертифіковані, так само як
і наш центр оригінальних запчастин
у Кальтенкірхені. ISO 9001
ISO 14001

Підлогові підйомно-транспортні
засоби Jungheinrich відповідають
європейським вимогам безпеки.



 **JUNGHEINRICH**