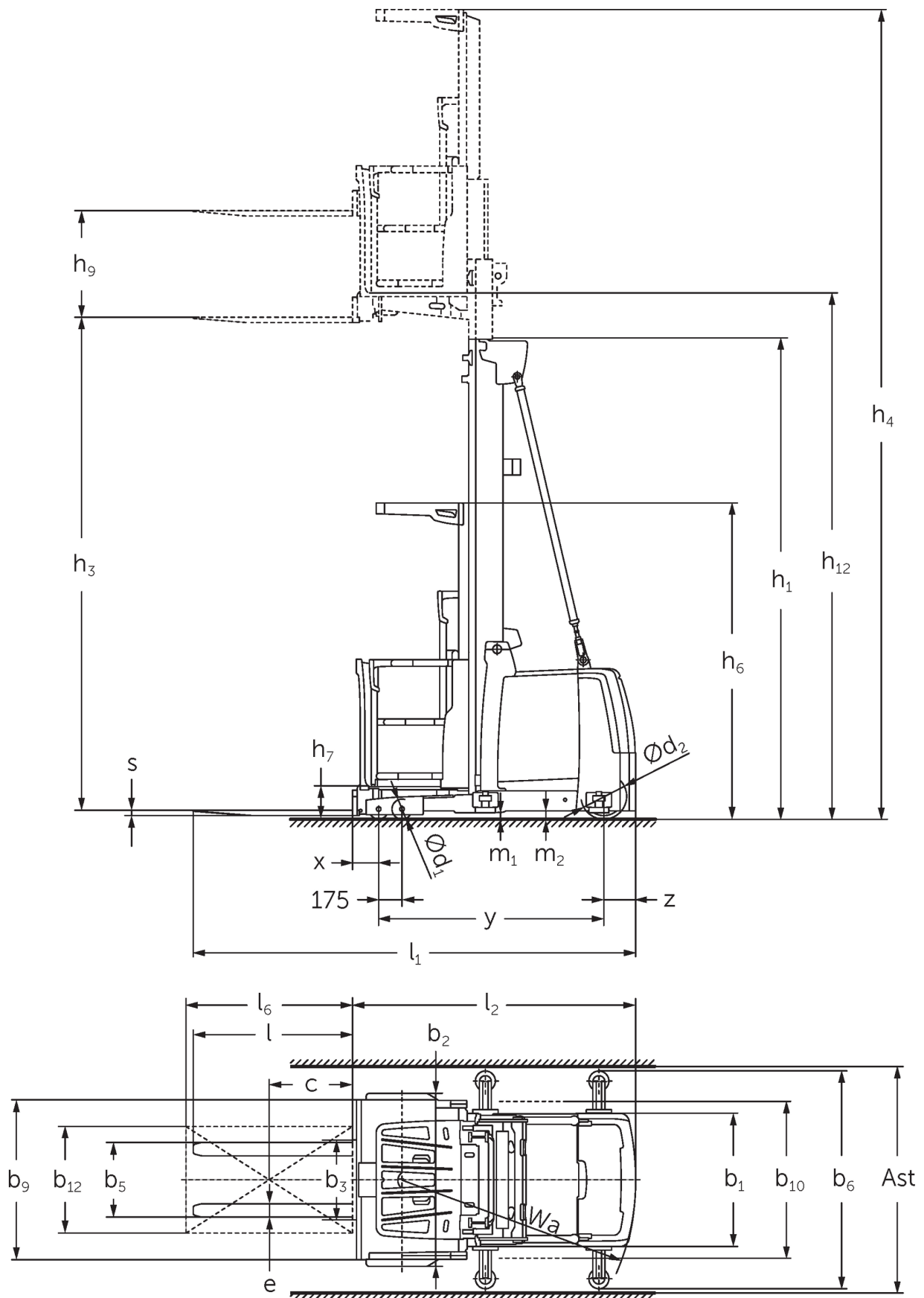




Вертикальні комплектувальники **EKS 412s**

Висота підйому: 5000-12500 мм / Вантажопідйомність: 1200 кг

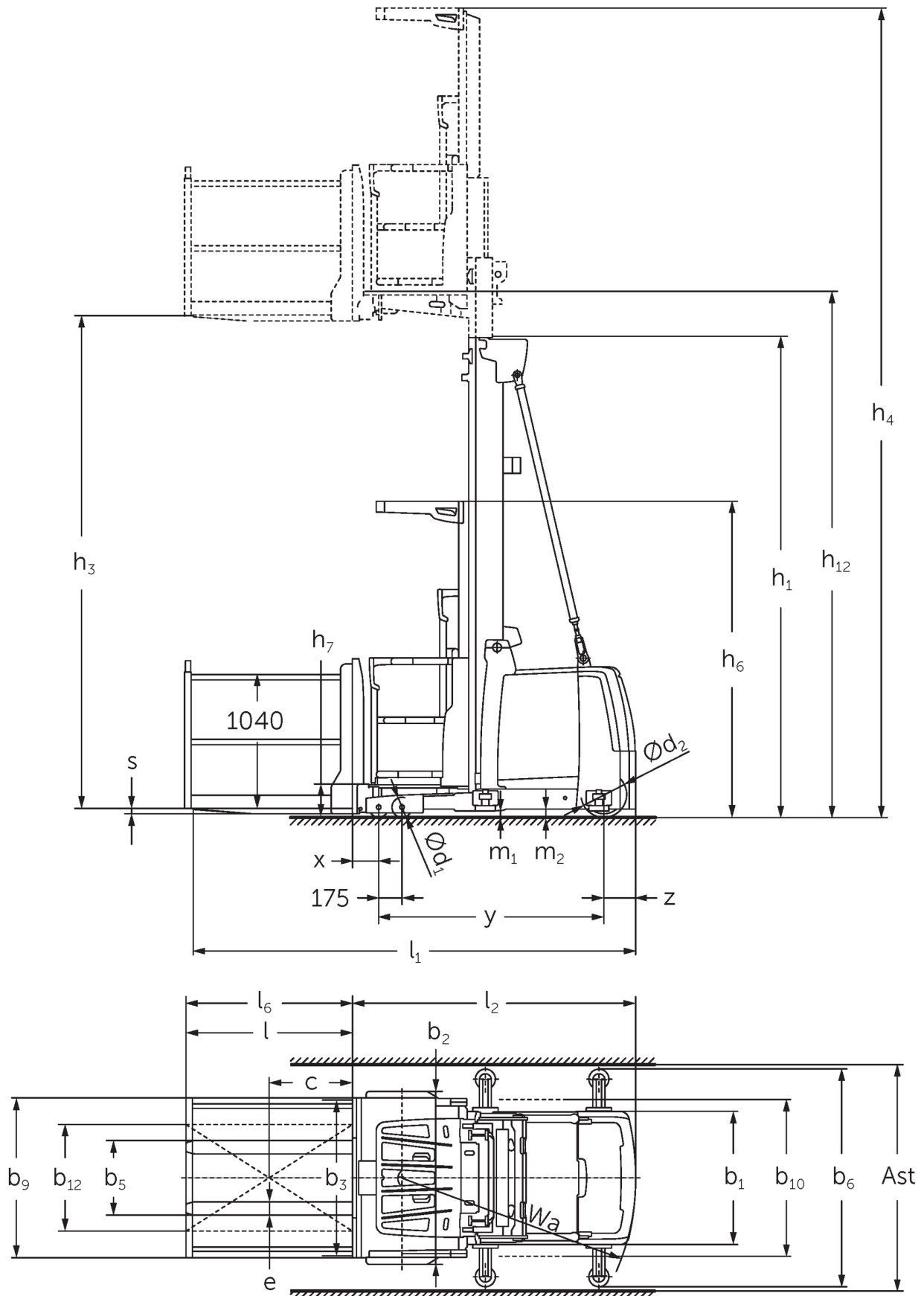
EKS 412s



EKS 412s



EKS 412s



EKS 412s

EKS 412s Z_I, EKS 412s Z_SF, EKS 412s L_I, EKS 412s L_SF, EKS 412s O_I, EKS 412s O_SF	Підйом (h3)	Висота вантажопідйомної щогли складеному стані (h1)	Вільний хід (h2)	Висота вантажопідйомної щогли у розкладеному стані (h4)
Двосекційна вантажопідйомна щогла ZT	4250 мм	2950 мм		6620 мм
	5000 мм	3330 мм		7370 мм
	5500 мм	3600 мм		7870 мм
	6000 мм	3850 мм		8370 мм
	6500 мм	4125 мм		8870 мм
	7500 мм	4650 мм		9870 мм
	8500 мм	5150 мм		10870 мм
Трисекційна вантажопідйомна щогла DT	5500 мм	2610 мм		7870 мм
	6000 мм	2780 мм		8370 мм
	6500 мм	2940 мм		8870 мм
	7000 мм	3110 мм		9370 мм
	7500 мм	3275 мм		9870 мм
	8000 мм	3440 мм		10370 мм
	8500 мм	3610 мм		10870 мм
	9000 мм	3810 мм		11370 мм
	9500 мм	3980 мм		11870 мм
	10500 мм	4410 мм		12870 мм
	11500 мм	4810 мм		13870 мм
	12500 мм	5210 мм		14870 мм
Трисекційна вантажопідйомна щогла DZ	5500 мм	2610 мм	240 мм	7870 мм
	6000 мм	2780 мм	410 мм	8370 мм
	6500 мм	2940 мм	570 мм	8870 мм
	7000 мм	3110 мм	740 мм	9370 мм
	7500 мм	3275 мм	905 мм	9870 мм
	8000 мм	3440 мм	1070 мм	10370 мм
	8500 мм	3610 мм	1240 мм	10870 мм
	9000 мм	3810 мм	1440 мм	11370 мм
	9500 мм	3980 мм	1610 мм	11870 мм
	10500 мм	4410 мм	2040 мм	12870 мм
	11500 мм	4810 мм	2440 мм	13870 мм
	12500 мм	5210 мм	2840 мм	14870 мм

Таблиця VDI

Станом на: 01/2025

			EKS 412s Z I	EKS 412s Z SF	EKS 412s L I	EKS 412s L SF	EKS 412s O I	EKS 412s O SF		
Відмітний знак	1.2	Типова позначка виробника								
	1.3	Привод	Електр.							
	1.4	Особливості роботи	Комплектувальники замовлень							
	1.5	Вантажопідйомність/навантаження	Q	кг	1200					
	1.6	Відстань до центру ваги	c	мм	400					
	1.8	Відстань до вантажу	x	мм	155	145				
	1.9	Колісна база	y	мм	1690					
Маси	2.1.1	Власна вага (з акумулятором)	кг		3650	3850		3590		
	2.2	Навантаження на вісь з вантажем спереду/ззаду	кг		3575 / 1160	3825 / 1110		3515 / 1160		
	2.3	Навантаження на вісь без вантажу спереду/ззаду	кг		1840 / 1810	2090 / 1760		1780 / 1810		
Колеса/шасі	3.1	Шини	Поліуретан (PU)							
	3.2	Розмір шин, передніх	Ø 150 x 100							
	3.3	Розмір шин, задніх	Ø 343 x 110							
	3.5	Колеса, кількість передніх/задніх (x=керовані)	4 / 1 x							
Основні розміри	4.2	Висота вантажопідйомної щогли складеному стані (h1)	h1	мм	3330					
	4.4	Підйом (h3)	h3	мм	5000					
	4.5	Висота вантажопідйомної щогли у розкладеному стані (h4)	h4	мм	7370					
	4.7	Висота захисного даху (кабіни)	h6	мм	2370					
	4.8.1	Висота платформи	h7	мм	245					
	4.11	Додатковий підйом	h9	мм	800	-				
	4.14	Висота платформи в піднятому стані	h12	мм	5245					
	4.15	Висота в опущеному стані	h13	мм	60					
	4.19	Загальна довжина	l1	мм	3285	3330		3275		
	4.20	Довжина разом зі спинкою вил	l2	мм	2085	2075				
	4.21.1	Загальна ширина	b1	мм	1000					
	4.22	Розміри вил	s/ e/l	мм	40 x 100 x 1200	50 x 100 x 1200	50 x 100 x 1250	50 x 100 x 1200		
	4.25	Відстань між зовнішніми сторонами вил	b5	мм	560					
	4.27	Ширина між зовнішніми сторонами напрямних роликів	b6	мм	-	1200	-	1200	-	1200
	4.31	Кліренс з вантажем під вантажопідйомною щоглою	m1	мм	50					
4.35	Радіус повороту	Wa	мм	1930						
Функціональні характеристики	5.1	Швидкість руху з вантажем / без вантажу	Км/год		12 / 12					
	5.2	Швидкість підйому з вантажем / без вантажу	м/сек		0,5 / 0,5					
	5.3	Швидкість опускання з вантажем / без вантажу	м/сек		0,5 / 0,4					
	5.10	Робоче гальмо	регенеративний							
	5.11	Стоянкове гальмо	Електричний пружинний енергоакумулятор							
Електродвигун/інше електроніка	6.1	Тяговий двигун, потужність S2 60 хвил	кВт		6,5					
	6.2	Двигуна підйому, потужність при S3	кВт		12					
	6.4	Напруга акумулятора / номінальна ємність	В / Агод		48 / 620					
	6.5	Вага акумулятора	кг		935					
Інше	8.1	Вид системи керування рухом	Синхронні реактивні двигуни змінного струму							

10.5	Виконання кермової системи		Електрична
10.7	Рівень звукового тиску згідно з EN12053 на вухо оператора	дБ(А)	60

- У цьому технічному паспорті згідно з Директивою Співки німецьких інженерів (VDI) № 2198 надаються тільки технічні показники стандартного пристрою. У разі використання нестандартних шин, інших вантажопідійомних щогл, додаткового обладнання показники можуть бути іншими.

ТОВ "Юнгхайнріх Ліфт Трак"
вул. Качалова, 5-Г
03126, Київ, Україна
тел. 044 583 1 583
факс 044 583 1 584

info@jungheinrich.ua
www.jungheinrich.ua

Німецькі виробничі потужності в
Нордерштедті, Моосбурзі та
Ландсберзі сертифіковані, так само як
і наш центр оригінальних запчастин
у Кальтенкірхені. ISO 9001
ISO 14001

Підлогові підйомно-транспортні
засоби Jungheinrich відповідають
європейським вимогам безпеки.



 **JUNGHEINRICH**