



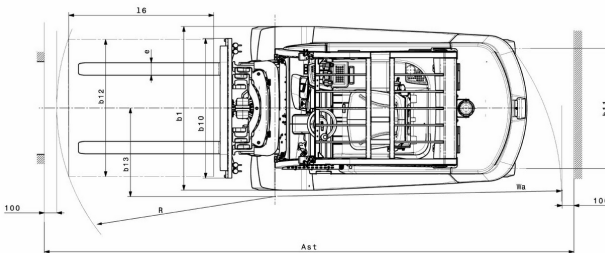
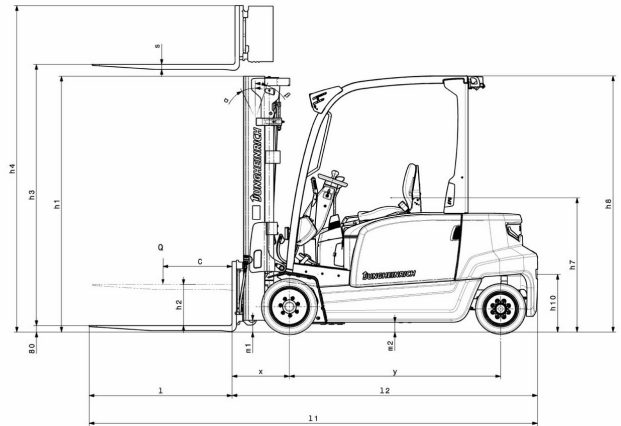
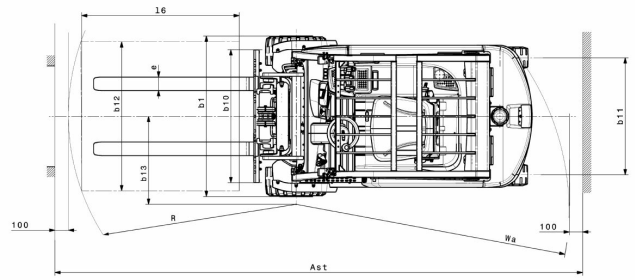
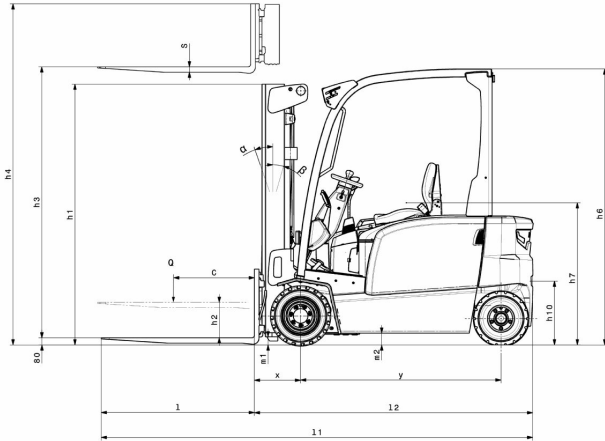
## Elektro-Vierradstapler **EFG BC 316-330**

Hubhöhe: 3000-6500 mm / Tragfähigkeit: 1600-3000 kg

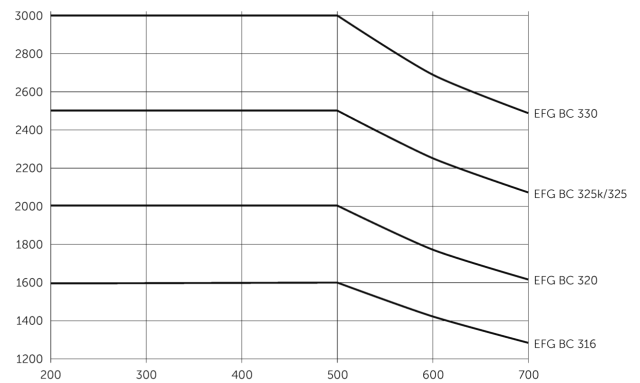
**LI-ION**  
technology

**JUNGHEINRICH**

# EFG BC 316-330



Tragfähigkeit (kg)



Schwerpunkt Abstand "c" in mm

# EFG BC 316-330

| EFG BC 316              | Hub (h3) | Höhe Hubgerüst eingefahren (h1) | Freihub (h2) | Höhe Hubgerüst ausgefahren (h4) | Neigung Hubgerüst vor/ zurück |
|-------------------------|----------|---------------------------------|--------------|---------------------------------|-------------------------------|
| Dreifach-Hubgerüst DZ   | 4500 mm  | 2005 mm                         | 1360 mm      | 5055 mm                         | 7 / 5 °                       |
|                         | 4800 mm  | 2105 mm                         | 1460 mm      | 5355 mm                         | 7 / 5 °                       |
|                         | 5000 mm  | 2180 mm                         | 1530 mm      | 5555 mm                         | 7 / 5 °                       |
|                         | 5500 mm  | 2355 mm                         | 1710 mm      | 6055 mm                         | 7 / 5 °                       |
|                         | 6000 mm  | 2555 mm                         | 1910 mm      | 6555 mm                         | 7 / 5 °                       |
|                         | 6500 mm  | 2805 mm                         | 2160 mm      | 7055 mm                         | 7 / 5 °                       |
| Zweifach-Hubgerüst ZT   | 3000 mm  | 2000 mm                         | 150 mm       | 3555 mm                         | 7 / 5 °                       |
|                         | 3300 mm  | 2150 mm                         | 150 mm       | 3855 mm                         | 7 / 5 °                       |
|                         | 3600 mm  | 2300 mm                         | 150 mm       | 4155 mm                         | 7 / 5 °                       |
|                         | 4000 mm  | 2500 mm                         | 150 mm       | 4555 mm                         | 7 / 5 °                       |
|                         | 4500 mm  | 2800 mm                         | 150 mm       | 5055 mm                         | 7 / 5 °                       |
|                         | 5000 mm  | 3050 mm                         | 150 mm       | 5555 mm                         | 7 / 5 °                       |
| Zweifach-Hubgerüst ZZ   | 3300 mm  | 2105 mm                         | 1470 mm      | 3855 mm                         | 7 / 5 °                       |
|                         | 3600 mm  | 2255 mm                         | 1620 mm      | 4155 mm                         | 7 / 5 °                       |
|                         | 4000 mm  | 2455 mm                         | 1820 mm      | 4555 mm                         | 7 / 5 °                       |
| EFG BC 320              | Hub (h3) | Höhe Hubgerüst eingefahren (h1) | Freihub (h2) | Höhe Hubgerüst ausgefahren (h4) | Neigung Hubgerüst vor/ zurück |
| Dreifach-Hubgerüst DZ   | 4500 mm  | 2005 mm                         | 1360 mm      | 5135 mm                         | 7 / 5 °                       |
|                         | 4800 mm  | 2105 mm                         | 1460 mm      | 5435 mm                         | 7 / 5 °                       |
|                         | 5000 mm  | 2180 mm                         | 1530 mm      | 5635 mm                         | 7 / 5 °                       |
|                         | 5500 mm  | 2355 mm                         | 1710 mm      | 6135 mm                         | 7 / 5 °                       |
|                         | 6000 mm  | 2555 mm                         | 1910 mm      | 6635 mm                         | 7 / 5 °                       |
|                         | 6500 mm  | 2805 mm                         | 2160 mm      | 7135 mm                         | 7 / 5 °                       |
| Zweifach-Hubgerüst ZT   | 3000 mm  | 2000 mm                         | 150 mm       | 3605 mm                         | 7 / 5 °                       |
|                         | 3300 mm  | 2150 mm                         | 150 mm       | 3905 mm                         | 7 / 5 °                       |
|                         | 3600 mm  | 2300 mm                         | 150 mm       | 4205 mm                         | 7 / 5 °                       |
|                         | 4000 mm  | 2500 mm                         | 150 mm       | 4605 mm                         | 7 / 5 °                       |
|                         | 4500 mm  | 2800 mm                         | 150 mm       | 5105 mm                         | 7 / 5 °                       |
|                         | 5000 mm  | 3050 mm                         | 150 mm       | 5605 mm                         | 7 / 5 °                       |
| Zweifach-Hubgerüst ZZ   | 3300 mm  | 2105 mm                         | 1470 mm      | 3935 mm                         | 7 / 5 °                       |
|                         | 3600 mm  | 2255 mm                         | 1620 mm      | 4235 mm                         | 7 / 5 °                       |
|                         | 4000 mm  | 2455 mm                         | 1820 mm      | 4635 mm                         | 7 / 5 °                       |
| EFG BC 325k, EFG BC 325 | Hub (h3) | Höhe Hubgerüst eingefahren (h1) | Freihub (h2) | Höhe Hubgerüst ausgefahren (h4) | Neigung Hubgerüst vor/ zurück |
| Dreifach-Hubgerüst DZ   | 4400 mm  | 2060 mm                         | 1500 mm      | 5000 mm                         | 7 / 5 °                       |
|                         | 4700 mm  | 2160 mm                         | 1600 mm      | 5300 mm                         | 7 / 5 °                       |
|                         | 5000 mm  | 2260 mm                         | 1700 mm      | 5600 mm                         | 7 / 5 °                       |
| Zweifach-Hubgerüst ZT   | 3100 mm  | 2200 mm                         | 150 mm       | 3700 mm                         | 7 / 5 °                       |
|                         | 3300 mm  | 2300 mm                         | 150 mm       | 3900 mm                         | 7 / 5 °                       |
|                         | 3500 mm  | 2400 mm                         | 150 mm       | 4100 mm                         | 7 / 5 °                       |
|                         | 3700 mm  | 2500 mm                         | 150 mm       | 4300 mm                         | 7 / 5 °                       |

|                       |                 |  |                     |  |                                      |
|-----------------------|-----------------|--|---------------------|--|--------------------------------------|
|                       | 4000 mm         | 2650 mm                                | 150 mm              | 4600 mm                                | 7 / 5 °                              |
|                       | 4500 mm         | 2950 mm                                | 150 mm              | 5100 mm                                | 7 / 5 °                              |
| Zweifach-Hubgerüst ZZ | 3100 mm         | 2160 mm                                | 1600 mm             | 3700 mm                                | 7 / 5 °                              |
|                       | 3300 mm         | 2260 mm                                | 1700 mm             | 3900 mm                                | 7 / 5 °                              |
|                       | 3500 mm         | 2360 mm                                | 1800 mm             | 4100 mm                                | 7 / 5 °                              |
|                       | 4000 mm         | 2610 mm                                | 2060 mm             | 4600 mm                                | 7 / 5 °                              |
| <b>EFG BC 330</b>     | <b>Hub (h3)</b> | <b>Höhe Hubgerüst eingefahren (h1)</b> | <b>Freihub (h2)</b> | <b>Höhe Hubgerüst ausgefahren (h4)</b> | <b>Neigung Hubgerüst vor/ zurück</b> |
| Dreifach-Hubgerüst DZ | 4400 mm         | 2060 mm                                | 1340 mm             | 5150 mm                                | 7 / 5 °                              |
|                       | 4700 mm         | 2160 mm                                | 1440 mm             | 5450 mm                                | 7 / 5 °                              |
|                       | 5000 mm         | 2260 mm                                | 1540 mm             | 5750 mm                                | 7 / 5 °                              |
| Zweifach-Hubgerüst ZT | 3100 mm         | 2200 mm                                | 150 mm              | 3850 mm                                | 7 / 5 °                              |
|                       | 3300 mm         | 2300 mm                                | 150 mm              | 4050 mm                                | 7 / 5 °                              |
|                       | 3500 mm         | 2400 mm                                | 150 mm              | 4250 mm                                | 7 / 5 °                              |
|                       | 3700 mm         | 2500 mm                                | 150 mm              | 4450 mm                                | 7 / 5 °                              |
|                       | 4000 mm         | 2650 mm                                | 150 mm              | 4750 mm                                | 7 / 5 °                              |
|                       | 4500 mm         | 2950 mm                                | 150 mm              | 5250 mm                                | 7 / 5 °                              |
| Zweifach-Hubgerüst ZZ | 3100 mm         | 2160 mm                                | 1440 mm             | 3850 mm                                | 7 / 5 °                              |
|                       | 3300 mm         | 2260 mm                                | 1540 mm             | 4050 mm                                | 7 / 5 °                              |
|                       | 3500 mm         | 2360 mm                                | 1640 mm             | 4250 mm                                | 7 / 5 °                              |
|                       | 4000 mm         | 2610 mm                                | 1900 mm             | 4750 mm                                | 7 / 5 °                              |

# VDI-Tabelle

|                |  |   |                               |                   |               |                  |             |                              |                 |
|----------------|--|---|-------------------------------|-------------------|---------------|------------------|-------------|------------------------------|-----------------|
| Kennzeichen    | 1.1  | Hersteller (Kurzbezeichnung)              |                               | Jungheinrich      |               |                  |             |                              |                 |
|                | 1.2  | Typzeichen des Herstellers                |                               | EFG BC 316        | EFG BC 320    | EFG BC 325k      | EFG BC 325  | EFG BC 330                   |                 |
|                | 1.3  | Antrieb                                   |                               | Elektro           |               |                  |             |                              |                 |
|                | 1.4  | Bedienung                                 |                               | Sitz              |               |                  |             |                              |                 |
|                | 1.5  | Tragfähigkeit/Last                        | Q kg                          | 1600              | 2000          | 2500             | 3000        |                              |                 |
|                | 1.6  | Lastschwerpunktstand                      | c mm                          | 500               |               |                  |             |                              |                 |
|                | 1.8  | Lastabstand                               | x mm                          | 352               |               | 467              |             | 472                          |                 |
|                | 1.9  | Radstand                                  | y mm                          | 1506              |               | 1453             | 1561        | 1700                         |                 |
|                | Gewichte                                   | 2.1.1                                     | Eigengewicht (inkl. Batterie) | kg                | 3230          | 3317             | 4351        | 4454                         | 4742            |
| 2.2            |  | Achslast mit Last vorn/hinten             | kg                            | 4012 / 818        | 4738 / 579    | 6166 / 685       | 6259 / 695  | 6968 / 774                   |                 |
| 2.3            |  | Achslast ohne Last vorn/hinten            | kg                            | 1514 / 1716       | 1606 / 1711   | 1833 / 2518      | 1960 / 2494 | 2225 / 2517                  |                 |
| Räder/Fahrwerk | 3.1  | Bereifung                                 |                               | Superelastik (SE) |               |                  |             |                              |                 |
|                | 3.2  | Reifengröße, vorn                         |                               | 18 x 7 - 8        | 200 / 50 - 10 | 18 x 9 - 12      |             | TANDEM, 18 x 5 & 6 - 12(1/8) |                 |
|                | 3.3  | Reifengröße, hinten                       |                               | 16 x 6 - 8        |               | 16 x 6 -10 (1/2) |             | 16 x 7 -10 (1/2)             |                 |
|                | 3.5  | Räder, Anzahl vorn/hinten (x=angetrieben) |                               | 2x / 2            |               |                  |             |                              |                 |
|                | 3.6  | Spurweite, vorn                           | b10 mm                        | 904               | 924           | 938              | 1013        |                              |                 |
|                | 3.7  | Spurweite, hinten                         | b11 mm                        | 870               |               | 864              | 995         |                              |                 |
|                | Grundabmessungen                           | 4.1                                       | Neigung Hubgerüst vor/zurück  | a/β °             | 7 / 5         |                  |             |                              |                 |
| 4.2            |  | Höhe Hubgerüst eingefahren (h1)           | h1 mm                         | 2000              |               | 2200             |             |                              |                 |
| 4.2.1          |  | Gesamthöhe                                | h15 mm                        | 2080              |               | 2200             |             |                              |                 |
| 4.3            |  | Freihub (h2)                              | h2 mm                         | 150               |               |                  |             |                              |                 |
| 4.4            |  | Hub (h3)                                  | h3 mm                         | 3000              |               | 3100             |             |                              |                 |
| 4.5            |  | Höhe Hubgerüst ausgefahren (h4)           | h4 mm                         | 3555              | 3605          | 3700             | 3850        |                              |                 |
| 4.7            |  | Höhe Schutzdach (Kabine)                  | h6 mm                         | 2080              |               |                  |             |                              |                 |
| 4.8            |  | Sitzhöhe/Standhöhe                        | h7 mm                         | 1030              |               |                  |             |                              |                 |
| 4.12           |  | Kupplungshöhe                             | h10 mm                        | 475               |               |                  |             |                              |                 |
| 4.19           |  | Gesamtlänge                               | l1 mm                         | 3096              |               | 3213             | 3321        | 3469                         |                 |
| 4.20           |  | Länge einschließlich Gabelrücken          | l2 mm                         | 2096              |               | 2213             | 2321        | 2469                         |                 |
| 4.21.1         |  | Gesamtbreite                              | b1 mm                         | 1060              | 1120          | 1170             |             | 1313                         |                 |
| 4.22           |  | Gabelzinkenmaße                           | s/<br>e/l mm                  | 40 x 100 x 1000   |               |                  |             |                              | 45 x 125 x 1000 |
| 4.23           |  | Gabelträger Anschlussklasse               |                               | 2A                |               |                  |             |                              | 3A              |
| 4.24           |  | Gabelträgerbreite                         | b3 mm                         | 980               |               | 1120             |             |                              |                 |
| 4.31           |  | Bodenfreiheit mit Last unter Hubgerüst    | m1 mm                         | 97                |               |                  |             |                              |                 |
| 4.32           |  | Bodenfreiheit Mitte Radstand              | m2 mm                         | 88                |               |                  |             |                              |                 |
| 4.34.1         | Arbeitsgangbreite (Palette 1000x1200 quer) | Ast mm                                    | 3513                          |                   | 3648          | 3767             | 3942        |                              |                 |
| 4.34.2         | Arbeitsgangbreite (Palette 800x1200 längs) | Ast mm                                    | 3712                          |                   | 3847          | 3967             | 4142        |                              |                 |

|  |                    |  |                               |                        |              |              |               |
|--|--------------------|--|-------------------------------|------------------------|--------------|--------------|---------------|
|  | 4.35               | Wenderadius                                | Wa mm                         | 1960                   | 1980         | 2100         | 2270          |
|  | 4.36               | Kleinster Drehpunktstand                   | b13 mm                        | 562                    | 542          | 600          | 667           |
| Leistungsdaten   | 5.1                | Fahrgeschwindigkeit mit/ohne Last          | km/h                          | 15 / 15                |              | 17 / 18      |               |
|  | 5.2                | Hubgeschwindigkeit mit/ohne Last           | m/s                           | 0,43 / 0,53            | 0,34 / 0,44  | 0,4 / 0,5    | 0,3 / 0,32    |
|  | 5.3                | Senkgeschwindigkeit mit/ohne Last          | m/s                           | 0,51 / 0,55            |              |              |               |
|  | 5.5                | Zugkraft mit Last                          | N                             | 1300                   | 1600         | 2400         | 2300          |
|  | 5.6                | Max. Zugkraft mit/ohne Last                | N                             | 9000 / 9400            | 9200 / 10500 | 14000 / 8700 | 13800 / 14600 |
|  | 5.7                | Steigfähigkeit mit/ohne Last               | %                             | 6,5 / 14               | 5 / 11       | 9 / 13       | 8 / 12        |
|  | 5.8                | Max. Steigfähigkeit mit/ohne Last          | %                             | 13,5 / 16              | 11 / 15      | 16 / 22      | 15 / 22       |
|  | 5.9                | Beschleunigungszeit mit/ohne Last          | s                             | 5,5 / 5                | 6 / 5,2      | 5,6 / 5      | 5,7 / 5,2     |
|  | 5.10               | Betriebsbremse                             |                               | mechanisch/hydraulisch |              |              |               |
|  | E-Motor/Elektronik | 6.1  | Fahrmotor, Leistung S2 60 min | kW                     | 3,7          |              | 4,6           |
| 6.1.1  |                    | 2. Fahrmotor, Leistung S2 60 min           | kW                            | 3,7                    |              | 4,6          |               |
| 6.2  |                    | Hubmotor, Leistung bei S3                  | kW                            | 10                     |              | 15,5         |               |
| 6.3  |                    | Batterie nach DIN 43531/35/36              |                               | DIN 43531 A            |              |              |               |
| 6.4  |                    | Batteriespannung/Nennkapazität             | V / Ah                        | 48 / 625               |              | 48 / 750     |               |
| 6.5  |                    | Batteriegewicht                            | kg                            | 856                    |              | 1013         |               |
| 6.6.1  |                    | Energieverbrauch nach EN-Zyklus            | kWh/h                         | 4,25                   | 4,8          | 5,77         | 6,88          |
| 6.6.2  |                    | CO2 Äquivalent nach EN16796                | kg/h                          | 2,3                    | 2,6          | 3,1          | 3,7           |
| 6.7  |                    | Umschlagleistung                           | t/h                           | 113                    | 136          | 172          | 196           |
| 6.8.1  |                    | Energieverbrauch bei max. Umschlagleistung | kWh/h                         | 5,13                   | 5,88         | 8,84         | 7,71          |
| Sonstiges  | 8.1                | Art der Fahrsteuerung                      |                               | Impuls/AC              |              |              |               |
|  | 10.1               | Arbeitsdruck für Anbaugerät                | bar                           | 230                    |              |              |               |
|  | 10.2               | Ölstrom für Anbaugeräte                    | l/min                         | 24                     |              | 41           |               |
|  | 10.7               | Schalldruckpegel nach EN12053              | dB (A)                        | 74                     |              | 78           |               |
|  | 10.8               | Anhängerkupplung, Art/Typ DIN              |                               | Bolzen                 |              |              |               |
| - Dieses Typenblatt nach VDI-Richtlinie 2198 nennt nur die technischen Werte des Standard-Gerätes. Abweichende Bereifungen, andere Hubgerüste, Zusatzeinrichtungen usw. können andere Werte ergeben. |                    |  |                               |                        |              |              |               |

## **Jungheinrich**

Vertrieb Deutschland AG & Co. KG  
Friedrich-Ebert-Damm 129  
22047 Hamburg  
Telefon 0800 222 585858\*  
\*Deutschlandweit kostenlos  
info@jungheinrich.de

Zertifiziert sind die deutschen  
Produktionswerke in Norderstedt,  
Moosburg und Landsberg sowie unser  
Ersatzteilzentrum in Kaltenkirchen.

ISO 9001  
ISO 14001

Jungheinrich Flurförderzeuge  
entsprechen den europäischen  
Sicherheitsanforderungen.



 **JUNGHEINRICH**

The logo features a red upward-pointing arrow integrated into the letter 'J' of the brand name 'JUNGHEINRICH', which is written in a bold, black, sans-serif font.