

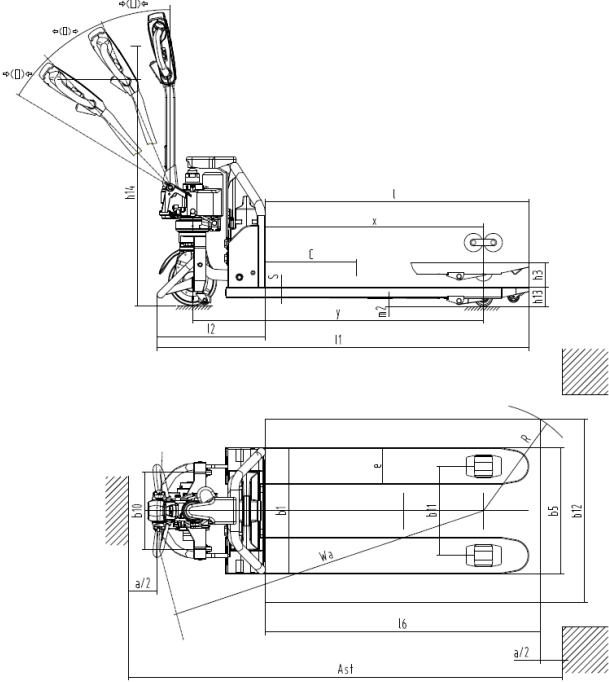


Elektro-Deichselhubwagen

AME 13

Hubhöhe: 110 mm / Tragfähigkeit: 1300 kg

AME 13



VDI-Tabelle

Kennzeichen	1.1	Hersteller (Kurzbezeichnung)			Jungheinrich	
	1.2	Typzeichen des Herstellers			AME 13	
	1.3	Antrieb			Elektro	
	1.4	Bedienung			Geh	
	1.5	Tragfähigkeit/Last	Q	kg	1300	
	1.6	Lastschwerpunktabstand	c	mm	600	
	1.8	Lastabstand	x	mm	951	
	1.9	Radstand	y	mm	1269	
	Gewichte	2.1.1	Eigengewicht (inkl. Batterie)		kg	135
2.2		Achslast mit Last vorn/hinten		kg	511 / 924	514 / 924
2.3		Achslast ohne Last vorn/hinten		kg	102 / 33	105 / 33
Räder/Fahrwerk	3.1	Bereifung			Polyurethan (PU)	
	3.2	Reifengröße, vorn			Ø210 x 70	
	3.3	Reifengröße, hinten			Ø80 x 70	
	3.4	Zusatzräder			Ø42 x 17	
	3.5	Räder, Anzahl vorn/hinten (x=angetrieben)			1x+2/4	
	3.6	Spurweite, vorn	b10	mm	335	
	3.7	Spurweite, hinten	b11	mm	390	525
Grundabmessungen	4.4	Hub (h3)	h3	mm	110	
	4.9	Höhe Deichselgriff in Fahrstellung min./max.	h14	mm	635 / 1200	
	4.15	Höhe gesenkt	h13	mm	80	
	4.19	Gesamtlänge	l1	mm	1623	
	4.20	Länge einschließlich Gabelrücken	l2	mm	473	
	4.21.1	Gesamtbreite	b1	mm	550	685
	4.22	Gabelzinkenmaße	s/e/l	mm	45 x 160 x 1150	
	4.25	Gabelaußenabstand	b5	mm	550	685
	4.32	Bodenfreiheit Mitte Radstand	m2	mm	35	
	4.34.1	Arbeitsgangbreite (Palette 1000x1200 quer)	Ast	mm	2226	
	4.34.2	Arbeitsgangbreite (Palette 800x1200 längs)	Ast	mm	2095	-
	4.35	Wenderadius	Wa	mm	1424	
Leistungsdaten	5.1	Fahrgeschwindigkeit mit/ohne Last		km/h	4,8 / 5	
	5.2	Hubgeschwindigkeit mit/ohne Last		m/s	0,03 / 0,03	
	5.8	Max. Steigfähigkeit mit/ohne Last		%	5 / 20	
	5.10	Betriebsbremse			elektromagnetisch	

E-Motor/Elektronik	6.1	Fahrmotor, Leistung S2 60 min	kW	0,65
	6.2	Hubmotor, Leistung bei S3	kW	0,8
	6.4	Batteriespannung/Nennkapazität	V / Ah	48 / 20
	6.5	Batteriegewicht	kg	8,5
Sonstiges	8.1	Art der Fahrsteuerung		Impuls/DC
	10.7	Schalldruckpegel nach EN12053	dB (A)	70

- Dieses Typenblatt nach VDI-Richtlinie 2198 nennt nur die technischen Werte des Standard-Gerätes. Abweichende Bereifungen, andere Hubgerüste, Zusatzeinrichtungen usw. können andere Werte ergeben.

Jungheinrich

Vertrieb Deutschland AG & Co. KG
Friedrich-Ebert-Damm 129
22047 Hamburg
Telefon 0800 222 585858*
*Deutschlandweit kostenlos
info@jungheinrich.de

Zertifiziert sind die deutschen
Produktionswerke in Norderstedt,
Moosburg und Landsberg sowie unser
Ersatzteilzentrum in Kaltenkirchen.

ISO 9001
ISO 14001

Jungheinrich Flurförderzeuge
entsprechen den europäischen
Sicherheitsanforderungen.



 **JUNGHEINRICH**