

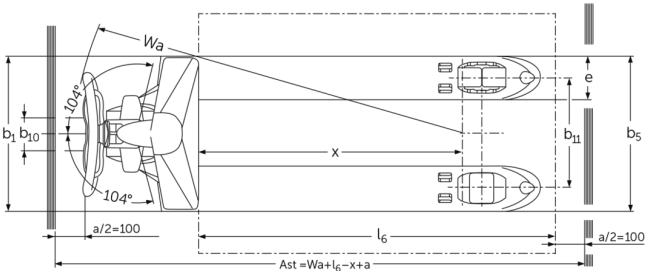
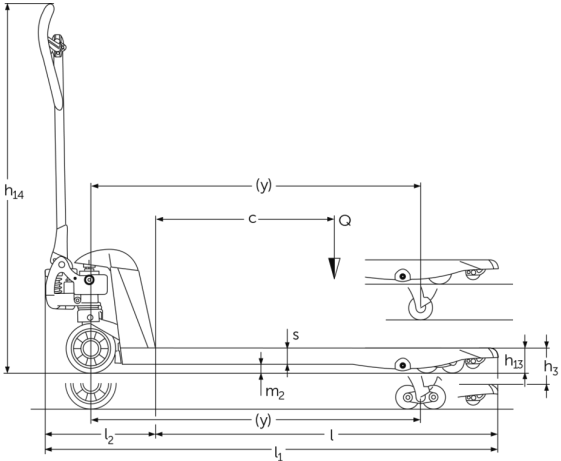


## **Handgabelhubwagen mit Flachgabeln** **AM 151**

Hubhöhe: 120 mm / Tragfähigkeit: 1500 kg

**JUNGHEINRICH**

# AM 151



# VDI-Tabelle

Kennzeichen	1.1	Hersteller (Kurzbezeichnung)		Jungheinrich			
	1.2	Typzeichen des Herstellers		AM 15l			
	1.3	Antrieb		Manuell			
	1.4	Bedienung		Manuell			
	1.5	Tragfähigkeit/Last	Q kg	1500			
	1.6	Lastschwerpunktabstand	c mm	600	500	400	600
	1.9	Radstand	y mm	1100	900	745	1080
Gewichte	2.1	Eigengewicht	kg	74	72	71	65
	2.2	Achslast mit Last vorn/hinten	-	- / -			476 / 613
	2.3	Achslast ohne Last vorn/hinten	-	- / -	60 / 28	- / -	60 / 28
Räder/Fahwerk	3.1	Bereifung		C-BN			
	3.2	Reifengröße, vorn		Ø 170x50			
	3.3	Reifengröße, hinten		Ø 50x70			
	3.5	Räder, Anzahl vorn/hinten (x=angetrieben)		2/4			
	3.6	Spurweite, vorn	b10 mm	109			
	3.7	Spurweite, hinten	b11 mm	370			
	Grundabmessungen	4.4	Hub (h3)	h3 mm	120		
4.9		Höhe Deichselgriff in Fahrstellung min./max.	h14 mm	1237			
4.14		Standhöhe angehoben	h12 mm	171			
4.15		Höhe gesenkt	h13 mm	51			
4.19		Gesamtlänge	l1 mm	1530	1330	1175	1530
4.20		Länge einschließlich Gabelrücken	l2 mm	380			
4.21.1		Gesamtbreite	b1 mm	520			680
4.22		Gabelzinkenmaße	s/ e/l mm	38 x 150 x 1150	38 x 150 x 950	38 x 150 x 795	38 x 150 x 1150
4.25		Gabelaußenabstand	b5 mm	520			680
4.32		Bodenfreiheit Mitte Radstand	m2 mm	13			
4.34.1		Arbeitsgangbreite (Palette 1000x1200 quer)	Ast mm	1584			
4.34.2		Arbeitsgangbreite (Palette 800x1200 längs)	Ast mm	1784			
4.35		Wenderadius	Wa mm	1274			
Leistungsdaten	5.3	Senkgeschwindigkeit mit/ohne Last	m/s	0,09 / 0,02			

- Dieses Typenblatt nach VDI-Richtlinie 2198 nennt nur die technischen Werte des Standard-Gerätes. Abweichende Bereifungen, andere Hubgerüste, Zusatzeinrichtungen usw. können andere Werte ergeben.

## **Jungheinrich**

Vertrieb Deutschland AG & Co. KG  
Friedrich-Ebert-Damm 129  
22047 Hamburg  
Telefon 0800 222 585858\*  
\*Deutschlandweit kostenlos  
info@jungheinrich.de

Zertifiziert sind die deutschen  
Produktionswerke in Norderstedt,  
Moosburg und Landsberg sowie unser  
Ersatzteilzentrum in Kaltenkirchen.

ISO 9001  
ISO 14001

Jungheinrich Flurförderzeuge  
entsprechen den europäischen  
Sicherheitsanforderungen.



 **JUNGHEINRICH**