



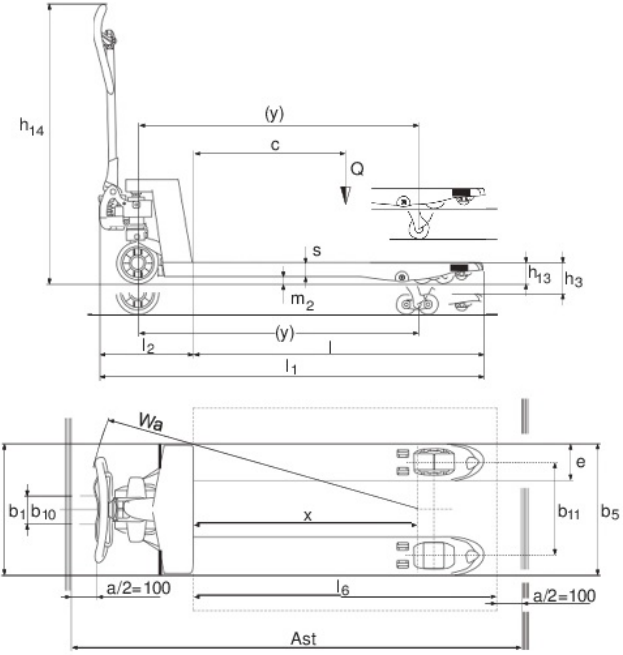
Handgabelhubwagen

AM 20

Hubhöhe: 85-205 mm / Tragfähigkeit: 2000 kg

JUNGHEINRICH

AM 20



VDI-Tabelle

| | | | | | | | | | |
|----------------|------------------|--|--------------|-----------------|-----------|-----------|-----------|-----------|-----------|
| Kennzeichen | 1.1 | Hersteller (Kurzbezeichnung) | | Jungheinrich | | | | | |
| | 1.2 | Typzeichen des Herstellers | | AM 20 | | | | | |
| | 1.3 | Antrieb | | Manuell | | | | | |
| | 1.4 | Bedienung | | Manuell | | | | | |
| | 1.5 | Tragfähigkeit/Last | Q kg | 2000 | | | | | |
| | 1.6 | Lastschwerpunktabstand | c mm | 600 | | | | | |
| | 1.9 | Radstand | y mm | 1120 | | | | | |
| Gewichte | 2.1 | Eigengewicht | kg | 70 | 71 | 70 | 71 | 70 | 71 |
| | 2.2 | Achslast mit Last vorn/hinten | kg | 549 / 1521 | | | | | |
| | 2.3 | Achslast ohne Last vorn/hinten | kg | 46 / 24 | | | | | |
| Räder/Fahrwerk | 3.1 | Bereifung | | C-GV | C-BV | V-GV | V-BV | N-GN | N-BN |
| | 3.2 | Reifengröße, vorn | | Ø 200 x 50 | | | | | |
| | 3.3 | Reifengröße, hinten | | Ø 82 x 93 | Ø 82 x 70 | Ø 82 x 93 | Ø 82 x 70 | Ø 82 x 93 | Ø 82 x 70 |
| | 3.5 | Räder, Anzahl vorn/hinten (x=angetrieben) | | 2/2 | 2/4 | 2/2 | 2/4 | 2/2 | 2/4 |
| | 3.6 | Spurweite, vorn | b10 mm | 130 | | | | | |
| | 3.7 | Spurweite, hinten | b11 mm | 380 | | | | | |
| | Grundabmessungen | 4.4 | Hub (h3) | h3 mm | 115 | | | | |
| 4.9 | | Höhe Deichselgriff in Fahrstellung min./max. | h14 mm | 355 / 1230 | | | | | |
| 4.14 | | Standhöhe angehoben | h12 mm | 200 | | | | | |
| 4.15 | | Höhe gesenkt | h13 mm | 85 | | | | | |
| 4.19 | | Gesamtlänge | l1 mm | 1540 | | | | | |
| 4.20 | | Länge einschließlich Gabelrücken | l2 mm | 390 | | | | | |
| 4.21.1 | | Gesamtbreite | b1 mm | 540 | | | | | |
| 4.22 | | Gabelzinkenmaße | s/ e/l mm | 48 x 160 x 1150 | | | | | |
| 4.25 | | Gabelaußenabstand | b5 mm | 540 | | | | | |
| 4.32 | | Bodenfreiheit Mitte Radstand | m2 mm | 37 | | | | | |
| 4.34.1 | | Arbeitsgangbreite (Palette 1000x1200 quer) | Ast mm | 1743 | | | | | |
| 4.34.2 | | Arbeitsgangbreite (Palette 800x1200 längs) | Ast mm | 1793 | | | | | |
| 4.35 | Wenderadius | Wa mm | 1275 | | | | | | |
| Leistungsdaten | 5.3 | Senkgeschwindigkeit mit/ohne Last | m/s | 0,1 / 0,06 | | | | | |

- Dieses Typenblatt nach VDI-Richtlinie 2198 nennt nur die technischen Werte des Standard-Gerätes. Abweichende Bereifungen, andere Hubgerüste, Zusatzeinrichtungen usw. können andere Werte ergeben.

Jungheinrich

Vertrieb Deutschland AG & Co. KG
Friedrich-Ebert-Damm 129
22047 Hamburg
Telefon 0800 222 585858*
*Deutschlandweit kostenlos
info@jungheinrich.de

Zertifiziert sind die deutschen
Produktionswerke in Norderstedt,
Moosburg und Landsberg sowie unser
Ersatzteilzentrum in Kaltenkirchen.

ISO 9001
ISO 14001

Jungheinrich Flurförderzeuge
entsprechen den europäischen
Sicherheitsanforderungen.



 **JUNGHEINRICH**

The logo features a red upward-pointing arrow integrated into the letter 'J' of the brand name 'JUNGHEINRICH', which is written in a bold, black, sans-serif font.