



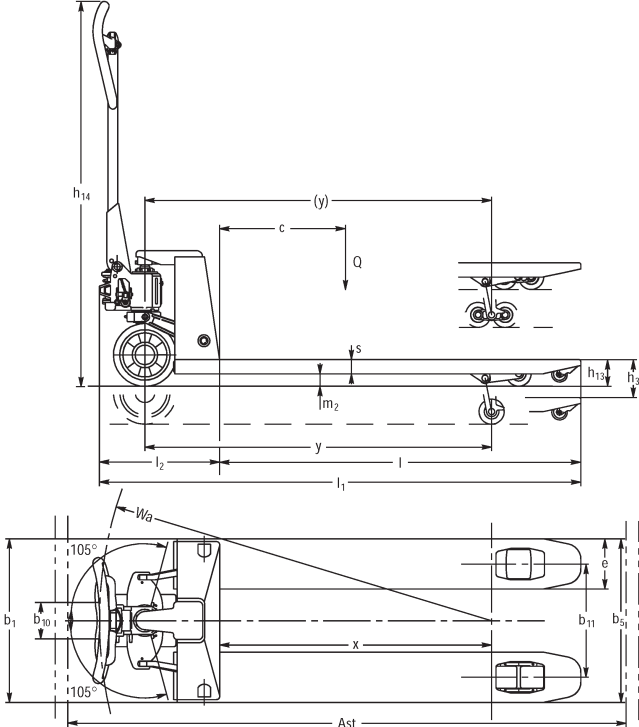
# Handgabelhubwagen

**AM 30**

Hubhöhe: 120 mm / Tragfähigkeit: 3000 kg

**JUNGHEINRICH**

# AM 30



# VDI-Tabelle

Kennzeichen	1.1	Hersteller (Kurzbezeichnung)		Jungheinrich			
	1.2	Typzeichen des Herstellers		AM 30			
	1.3	Antrieb		Manuell			
	1.4	Bedienung		Manuell			
	1.5	Tragfähigkeit/Last	Q kg	3000			
	1.6	Lastschwerpunktabstand	c mm	600	800	900	1050
	1.9	Radstand	y mm	1174	-		2054
Gewichte	2.1	Eigengewicht	kg	86	124	126	142
	2.2	Achslast mit Last vorn/hinten	kg	815 / 2270	- / -		1135 / 2007
	2.3	Achslast ohne Last vorn/hinten	kg	28 / 58	- / -		57 / 85
Räder/Fahwerk	3.1	Bereifung		V-BV			
	3.2	Reifengröße, vorn		Ø 200 x 50			
	3.3	Reifengröße, hinten		Ø 80 x 70			
	3.5	Räder, Anzahl vorn/hinten (x=angetrieben)		2/4	2 / 4	2/4	
	3.6	Spurweite, vorn	b10 mm	116			
	3.7	Spurweite, hinten	b11 mm	390			
Grundabmessungen	4.4	Hub (h3)	h3 mm	120			
	4.9	Höhe Deichselgriff in Fahrstellung min./max.	h14 mm	1224			
	4.14	Standhöhe angehoben	h12 mm	205			
	4.15	Höhe gesenkt	h13 mm	85			
	4.19	Gesamtlänge	l1 mm	1603	1983	2183	2483
	4.20	Länge einschließlich Gabelrücken	l2 mm	383			
	4.21.1	Gesamtbreite	b1 mm	550			
	4.22	Gabelzinkenmaße	s/ e/l mm	45 x 160 x 1220	63 x 160 x 1600	63 x 160 x 1800	63 x 160 x 2100
	4.25	Gabelaußenabstand	b5 mm	550			
	4.32	Bodenfreiheit Mitte Radstand	m2 mm	36	-		36
	4.34.1	Arbeitsgangbreite (Palette 1000x1200 quer)	Ast mm	1803	-		2683
4.34.2	Arbeitsgangbreite (Palette 800x1200 längs)	Ast mm	1803	-		2683	
4.35	Wenderadius	Wa mm	1319	-		2184	
Leistungsdaten	5.3	Senkgeschwindigkeit mit/ohne Last	m/s	0,09 / 0,05			

- Dieses Typenblatt nach VDI-Richtlinie 2198 nennt nur die technischen Werte des Standard-Gerätes. Abweichende Bereifungen, andere Hubgerüste, Zusatzeinrichtungen usw. können andere Werte ergeben.

## **Jungheinrich**

Vertrieb Deutschland AG & Co. KG  
Friedrich-Ebert-Damm 129  
22047 Hamburg  
Telefon 0800 222 585858\*  
\*Deutschlandweit kostenlos  
info@jungheinrich.de

Zertifiziert sind die deutschen  
Produktionswerke in Norderstedt,  
Moosburg und Landsberg sowie unser  
Ersatzteilzentrum in Kaltenkirchen.

ISO 9001  
ISO 14001

Jungheinrich Flurförderzeuge  
entsprechen den europäischen  
Sicherheitsanforderungen.



 **JUNGHEINRICH**

The logo features a red upward-pointing arrow integrated into the letter 'J' of the word 'JUNGHEINRICH', which is written in a bold, black, sans-serif font.