



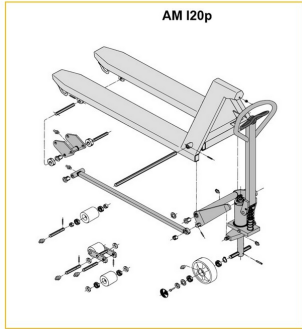
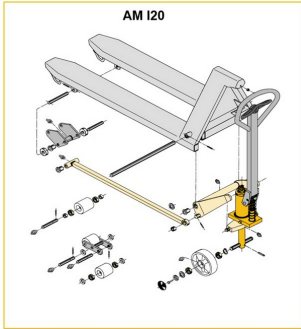
Handgabelhubwagen

AM 120 / 120p

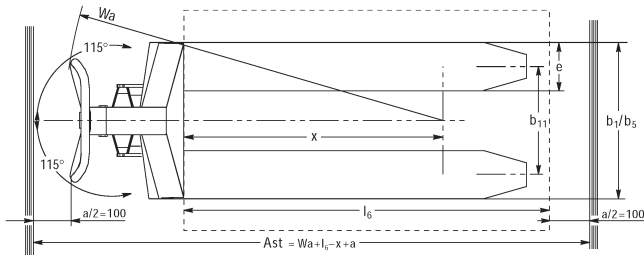
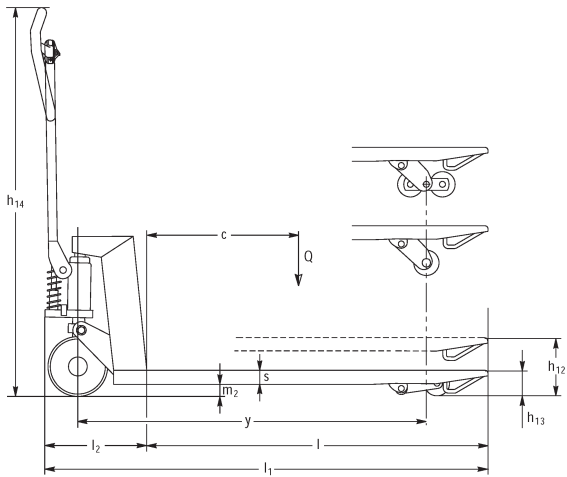
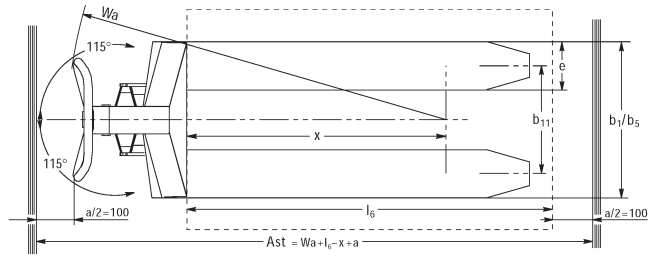
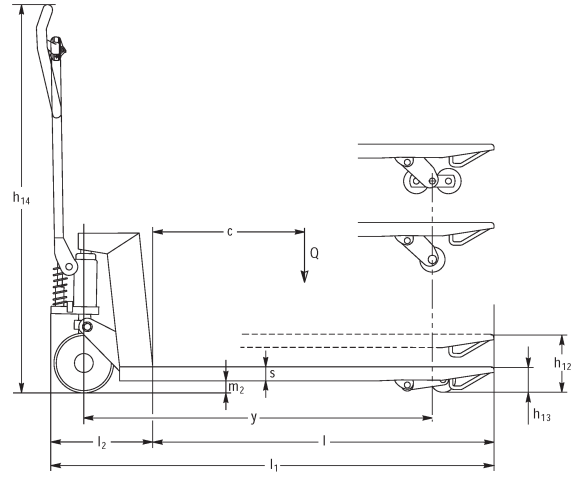
Hubhöhe: 120 mm / Tragfähigkeit: 2000 kg

JUNGHEINRICH

AM 120 / 120p



Inox AISI 316 (V4A)	Feuerverzinkt
Inox AISI 303/304 (V2A)	Verzinkt und gelb chromatiert



VDI-Tabelle

Kennzeichen	1.1	Hersteller (Kurzbezeichnung)		Jungheinrich					
	1.2	Typzeichen des Herstellers		AM I20p					
	1.3	Antrieb		Manuell					
	1.4	Bedienung		Manuell					
	1.5	Tragfähigkeit/Last	Q kg	2000					
	1.6	Lastschwerpunktabstand	c mm	610			570		
	1.9	Radstand	y mm	1245			1165		
Gewichte	2.1	Eigengewicht	kg	81		78			
	2.1.1	Eigengewicht (inkl. Batterie)	kg	81		78		-	
Räder/Fahrwerk	3.1	Bereifung		V-BV	N-BN	V-GV	N-GN	V-BV	N-BN
	3.2	Reifengröße, vorn		Ø 200x50					
	3.3	Reifengröße, hinten		Ø 80x70	Ø 80x65	Ø 80x90		Ø 80x70	Ø 80x65
	3.5	Räder, Anzahl vorn/hinten (x=angetrieben)		2/2					
	3.6	Spurweite, vorn	b10 mm	120					
	3.7	Spurweite, hinten	b11 mm	520					
	Grundabmessungen	4.4	Hub (h3)	h3 mm	120				
4.9		Höhe Deichselgriff in Fahrstellung min./max.	h14 mm	1170					
4.14		Standhöhe angehoben	h12 mm	205					
4.15		Höhe gesenkt	h13 mm	85					
4.19		Gesamtlänge	l1 mm	1555			1475		
4.21.1		Gesamtbreite	b1 mm	680					
4.22		Gabelzinkenmaße	s/ e/l mm	51 x 160 x 1220			51 x 160 x 1140		
4.25		Gabelaußenabstand	b5 mm	680					
4.32		Bodenfreiheit Mitte Radstand	m2 mm	34					
4.34.1		Arbeitsgangbreite (Palette 1000x1200 quer)	Ast mm	1610					
4.34.2	Arbeitsgangbreite (Palette 800x1200 längs)	Ast mm	1830			1810			
4.35	Wenderadius	Wa mm	1410			1330			
Leistungsdaten	5.3	Senkgeschwindigkeit mit/ohne Last	m/s	0,1 / 0,05					
- Dieses Typenblatt nach VDI-Richtlinie 2198 nennt nur die technischen Werte des Standard-Gerätes. Abweichende Bereifungen, andere Hubgerüste, Zusatzeinrichtungen usw. können andere Werte ergeben.									

Kennzeichen	1.1	Hersteller (Kurzbezeichnung)		Jungheinrich					
	1.2	Typzeichen des Herstellers		AM I20p					
	1.3	Antrieb		Manuell					
	1.4	Bedienung		Manuell					
	1.5	Tragfähigkeit/Last	Q kg	2000					
	1.6	Lastschwerpunktabstand	c mm	570	485				
	1.9	Radstand	y mm	1165	995				
Gewichte	2.1	Eigengewicht	kg	75	72	69			
	2.1.1	Eigengewicht (inkl. Batterie)	kg	-	72	69	66		
Räder/Fahrwerk	3.1	Bereifung		C-GV	N-GN	V-BV	N-BN	V-GV	N-GN
	3.2	Reifengröße, vorn		Ø 200x50					
	3.3	Reifengröße, hinten		Ø 80x90	Ø 80x70	Ø 80x65	Ø 80x90		
	3.5	Räder, Anzahl vorn/hinten (x=angetrieben)		2/2					
	3.6	Spurweite, vorn	b10 mm	120					
	3.7	Spurweite, hinten	b11 mm	520					
	Grundabmessungen	4.4	Hub (h3)	h3 mm	120				
4.9		Höhe Deichselgriff in Fahrstellung min./max.	h14 mm	1170					
4.14		Standhöhe angehoben	h12 mm	205					
4.15		Höhe gesenkt	h13 mm	85					
4.19		Gesamtlänge	l1 mm	1475	1305				
4.21.1		Gesamtbreite	b1 mm	680					
4.22		Gabelzinkenmaße	s/ e/l mm	51 x 160 x 1140	51 x 160 x 970				
4.25		Gabelaußenabstand	b5 mm	680					
4.32		Bodenfreiheit Mitte Radstand	m2 mm	34					
4.34.1		Arbeitsgangbreite (Palette 1000x1200 quer)	Ast mm	1610					
4.34.2		Arbeitsgangbreite (Palette 800x1200 längs)	Ast mm	1810					
4.35	Wenderadius	Wa mm	1330	1160					
Leistungsdaten	5.3	Senkgeschwindigkeit mit/ohne Last	m/s	0,1 / 0,05					
- Dieses Typenblatt nach VDI-Richtlinie 2198 nennt nur die technischen Werte des Standard-Gerätes. Abweichende Bereifungen, andere Hubgerüste, Zusatzeinrichtungen usw. können andere Werte ergeben.									

Kennzeichen	1.1	Hersteller (Kurzbezeichnung)		Jungheinrich					
	1.2	Typzeichen des Herstellers		AM I20p					
	1.3	Antrieb		Manuell					
	1.4	Bedienung		Manuell					
	1.5	Tragfähigkeit/Last	Q kg	2000					
	1.6	Lastschwerpunktabstand	c mm	405			610		
	1.9	Radstand	y mm	835			1245		
Gewichte	2.1	Eigengewicht	kg	69	65		75		
	2.1.1	Eigengewicht (inkl. Batterie)	kg	-			75		
Räder/Fahrwerk	3.1	Bereifung		V-BV	N-BN	V-GV	N-GN	V-BV	N-BN
	3.2	Reifengröße, vorn		Ø 200x50					
	3.3	Reifengröße, hinten		Ø 80x70	Ø 80x65	Ø 80x90		Ø 80x70	Ø 80x65
	3.5	Räder, Anzahl vorn/hinten (x=angetrieben)		2/2					
	3.6	Spurweite, vorn	b10 mm	120					
	3.7	Spurweite, hinten	b11 mm	520			360		
	Grundabmessungen	4.4	Hub (h3)	h3 mm	120				
4.9		Höhe Deichselgriff in Fahrstellung min./max.	h14 mm	1170					
4.14		Standhöhe angehoben	h12 mm	205					
4.15		Höhe gesenkt	h13 mm	85					
4.19		Gesamtlänge	l1 mm	1145			1555		
4.21.1		Gesamtbreite	b1 mm	680			520		
4.22		Gabelzinkenmaße	s/ e/l mm	51 x 160 x 810			51 x 160 x 1220		
4.25		Gabelaußenabstand	b5 mm	680			520		
4.32		Bodenfreiheit Mitte Radstand	m2 mm	34					
4.34.1		Arbeitsgangbreite (Palette 1000x1200 quer)	Ast mm	1610					
4.34.2	Arbeitsgangbreite (Palette 800x1200 längs)	Ast mm	1810			1830			
4.35	Wenderadius	Wa mm	1000			1410			
Leistungsdaten	5.3	Senkgeschwindigkeit mit/ohne Last	m/s	0,1 / 0,05					
- Dieses Typenblatt nach VDI-Richtlinie 2198 nennt nur die technischen Werte des Standard-Gerätes. Abweichende Bereifungen, andere Hubgerüste, Zusatzeinrichtungen usw. können andere Werte ergeben.									

Kennzeichen	1.1	Hersteller (Kurzbezeichnung)		Jungheinrich					
	1.2	Typzeichen des Herstellers		AM I20p					
	1.3	Antrieb		Manuell					
	1.4	Bedienung		Manuell					
	1.5	Tragfähigkeit/Last	Q kg	2000					
	1.6	Lastschwerpunktstand	c mm	610	570				
	1.9	Radstand	y mm	1245	1165				
Gewichte	2.1	Eigengewicht	kg	72			69		
	2.1.1	Eigengewicht (inkl. Batterie)	kg	72			-		
	2.2	Achslast mit Last vorn/hinten	-	- / -			636 / 1432		
	2.3	Achslast ohne Last vorn/hinten	-	- / -			21 / 47		
Räder/Fahrwerk	3.1	Bereifung		V-GV	N-GN	V-BV	N-BN	V-GV	N-GN
	3.2	Reifengröße, vorn		Ø 200x50					
	3.3	Reifengröße, hinten		Ø 80x90		Ø 80x70	Ø 80x65	Ø 80x90	
	3.5	Räder, Anzahl vorn/hinten (x=angetrieben)		2/2					
	3.6	Spurweite, vorn	b10 mm	120					
	3.7	Spurweite, hinten	b11 mm	360					
	Grundabmessungen	4.4	Hub (h3)	h3 mm	120				
4.9		Höhe Deichselgriff in Fahrstellung min./max.	h14 mm	1170			1220 / 1170		
4.14		Standhöhe angehoben	h12 mm	205					
4.15		Höhe gesenkt	h13 mm	85					
4.19		Gesamtlänge	l1 mm	1555	1475				
4.20		Länge einschließlich Gabelrücken	l2 mm	-			340		
4.21.1		Gesamtbreite	b1 mm	520					
4.22		Gabelzinkenmaße	s/ e/l mm	51 x 160 x 1220			51 x 160 x 1140		
4.25		Gabelaußenabstand	b5 mm	520					
4.32		Bodenfreiheit Mitte Radstand	m2 mm	34					
4.34.1		Arbeitsgangbreite (Palette 1000x1200 quer)	Ast mm	1610					
4.34.2		Arbeitsgangbreite (Palette 800x1200 längs)	Ast mm	1830			1810		
4.35	Wenderadius	Wa mm	1410			1330			
Leistungsdaten	5.3	Senkgeschwindigkeit mit/ohne Last	m/s	0,1 / 0,05					
- Dieses Typenblatt nach VDI-Richtlinie 2198 nennt nur die technischen Werte des Standard-Gerätes. Abweichende Bereifungen, andere Hubgerüste, Zusatzeinrichtungen usw. können andere Werte ergeben.									

Kennzeichen	1.1	Hersteller (Kurzbezeichnung)		Jungheinrich					
	1.2	Typzeichen des Herstellers		AM I20p					
	1.3	Antrieb		Manuell					
	1.4	Bedienung		Manuell					
	1.5	Tragfähigkeit/Last	Q kg	2000					
	1.6	Lastschwerpunktabstand	c mm	485			405		
	1.9	Radstand	y mm	995			835		
Gewichte	2.1	Eigengewicht	kg	66		63			
	2.1.1	Eigengewicht (inkl. Batterie)	kg	66		63		-	
Räder/Fahrwerk	3.1	Bereifung		V-BV	N-BN	V-GV	N-GN	V-BV	N-BN
	3.2	Reifengröße, vorn		Ø 200x50					
	3.3	Reifengröße, hinten		Ø 80x70	Ø 80x65	Ø 80x90		Ø 80x70	Ø 80x65
	3.5	Räder, Anzahl vorn/hinten (x=angetrieben)		2/2					
	3.6	Spurweite, vorn	b10 mm	120					
	3.7	Spurweite, hinten	b11 mm	360			335		
	Grundabmessungen	4.4	Hub (h3)	h3 mm	120				
4.9		Höhe Deichselgriff in Fahrstellung min./max.	h14 mm	1170					
4.14		Standhöhe angehoben	h12 mm	205					
4.15		Höhe gesenkt	h13 mm	85					
4.19		Gesamtlänge	l1 mm	1305			1145		
4.21.1		Gesamtbreite	b1 mm	520					
4.22		Gabelzinkenmaße	s/ e/l mm	51 x 160 x 970			51 x 160 x 810		
4.25		Gabelaußenabstand	b5 mm	520					
4.32		Bodenfreiheit Mitte Radstand	m2 mm	34					
4.34.1		Arbeitsgangbreite (Palette 1000x1200 quer)	Ast mm	1610					
4.34.2	Arbeitsgangbreite (Palette 800x1200 längs)	Ast mm	1810						
4.35	Wenderadius	Wa mm	1160			1000			
Leistungsdaten	5.3	Senkgeschwindigkeit mit/ohne Last	m/s	0,1 / 0,05					
- Dieses Typenblatt nach VDI-Richtlinie 2198 nennt nur die technischen Werte des Standard-Gerätes. Abweichende Bereifungen, andere Hubgerüste, Zusatzeinrichtungen usw. können andere Werte ergeben.									

Kennzeichen	1.1	Hersteller (Kurzbezeichnung)		Jungheinrich				
	1.2	Typzeichen des Herstellers		AM I20p	AM I20			
	1.3	Antrieb		Manuell				
	1.4	Bedienung		Manuell				
	1.5	Tragfähigkeit/Last	Q kg	2000				
	1.6	Lastschwerpunktabstand	c mm	405				
	1.9	Radstand	y mm	835				
Gewichte	2.1	Eigengewicht	kg	59			63	
	2.1.1	Eigengewicht (inkl. Batterie)	kg	-	59		63	
Räder/Fahrwerk	3.1	Bereifung		V-GV	N-GN	V-GV	N-BN	V-BV
	3.2	Reifengröße, vorn		Ø 200x50				
	3.3	Reifengröße, hinten		Ø 80x90			Ø 80x65	Ø 80x70
	3.5	Räder, Anzahl vorn/hinten (x=angetrieben)		2/2				
	3.6	Spurweite, vorn	b10 mm	120				
	3.7	Spurweite, hinten	b11 mm	335	360			
	Grundabmessungen	4.4	Hub (h3)	h3 mm	120			
4.9		Höhe Deichselgriff in Fahrstellung min./max.	h14 mm	1170				
4.14		Standhöhe angehoben	h12 mm	205	200			
4.15		Höhe gesenkt	h13 mm	85				
4.19		Gesamtlänge	l1 mm	1145				
4.21.1		Gesamtbreite	b1 mm	520				
4.22		Gabelzinkenmaße	s/ e/l mm	51 x 160 x 810				
4.25		Gabelaußenabstand	b5 mm	520				
4.32		Bodenfreiheit Mitte Radstand	m2 mm	34	38			
4.34.1		Arbeitsgangbreite (Palette 1000x1200 quer)	Ast mm	1610				
4.34.2		Arbeitsgangbreite (Palette 800x1200 längs)	Ast mm	1810				
4.35	Wenderadius	Wa mm	1000					
Leistungsdaten	5.3	Senkgeschwindigkeit mit/ohne Last	m/s	0,1 / 0,05				
- Dieses Typenblatt nach VDI-Richtlinie 2198 nennt nur die technischen Werte des Standard-Gerätes. Abweichende Bereifungen, andere Hubgerüste, Zusatzeinrichtungen usw. können andere Werte ergeben.								

Kennzeichen	1.1	Hersteller (Kurzbezeichnung)		Jungheinrich					
	1.2	Typzeichen des Herstellers		AM 120					
	1.3	Antrieb		Manuell					
	1.4	Bedienung		Manuell					
	1.5	Tragfähigkeit/Last	Q kg	2000					
	1.6	Lastschwerpunktstand	c mm	485			570		
	1.9	Radstand	y mm	995			1165		
Gewichte	2.1	Eigengewicht	kg	63	66	69			
	2.1.1	Eigengewicht (inkl. Batterie)	kg	63	66	69			
	2.2	Achslast mit Last vorn/hinten	-	- / -			636 / 1432		- / -
	2.3	Achslast ohne Last vorn/hinten	-	- / -			21 / 47		- / -
Räder/Fahrwerk	3.1	Bereifung		N-GN	V-GV	N-BN	V-BV	N-GN	V-GV
	3.2	Reifengröße, vorn		Ø 200x50					
	3.3	Reifengröße, hinten		Ø 80x90		Ø 80x65	Ø 80x70	Ø 80x90	
	3.5	Räder, Anzahl vorn/hinten (x=angetrieben)		2/2					
	3.6	Spurweite, vorn	b10 mm	120					
	3.7	Spurweite, hinten	b11 mm	360					
	Grundabmessungen	4.4	Hub (h3)	h3 mm	120				
4.9		Höhe Deichselgriff in Fahrstellung min./max.	h14 mm	1170					
4.14		Standhöhe angehoben	h12 mm	200					
4.15		Höhe gesenkt	h13 mm	85					
4.19		Gesamtlänge	l1 mm	1305			1475		
4.20		Länge einschließlich Gabelrücken	l2 mm	-			340		-
4.21.1		Gesamtbreite	b1 mm	520					
4.22		Gabelzinkenmaße	s/ e/l mm	51 x 160 x 970			51 x 160 x 1140		
4.25		Gabelaußenabstand	b5 mm	520					
4.32		Bodenfreiheit Mitte Radstand	m2 mm	38					
4.34.1		Arbeitsgangbreite (Palette 1000x1200 quer)	Ast mm	1610					
4.34.2	Arbeitsgangbreite (Palette 800x1200 längs)	Ast mm	1810						
4.35	Wenderadius	Wa mm	1160			1330			
Leistungsdaten	5.3	Senkgeschwindigkeit mit/ohne Last	m/s	0,1 / 0,05					
- Dieses Typenblatt nach VDI-Richtlinie 2198 nennt nur die technischen Werte des Standard-Gerätes. Abweichende Bereifungen, andere Hubgerüste, Zusatzeinrichtungen usw. können andere Werte ergeben.									

Kennzeichen	1.1	Hersteller (Kurzbezeichnung)		Jungheinrich					
	1.2	Typzeichen des Herstellers		AM I20					
	1.3	Antrieb		Manuell					
	1.4	Bedienung		Manuell					
	1.5	Tragfähigkeit/Last	Q kg	2000					
	1.6	Lastschwerpunktabstand	c mm	570	610				
	1.9	Radstand	y mm	1165	1245				
Gewichte	2.1	Eigengewicht	kg	72				75	
	2.1.1	Eigengewicht (inkl. Batterie)	kg	72				75	
Räder/Fahrwerk	3.1	Bereifung		N-BN	V-BV	N-GN	V-GV	N-BN	V-BV
	3.2	Reifengröße, vorn		Ø 200x50					
	3.3	Reifengröße, hinten		Ø 80x65	Ø 80x70	Ø 80x90		Ø 80x65	Ø 80x90
	3.5	Räder, Anzahl vorn/hinten (x=angetrieben)		2/2					
	3.6	Spurweite, vorn	b10 mm	120					
	3.7	Spurweite, hinten	b11 mm	360					
	Grundabmessungen	4.4	Hub (h3)	h3 mm	120				
4.9		Höhe Deichselgriff in Fahrstellung min./max.	h14 mm	1170					
4.14		Standhöhe angehoben	h12 mm	200					
4.15		Höhe gesenkt	h13 mm	85					
4.19		Gesamtlänge	l1 mm	1475	1555				
4.21.1		Gesamtbreite	b1 mm	520					
4.22		Gabelzinkenmaße	s/ e/l mm	51 x 160 x 1140	51 x 160 x 1220				
4.25		Gabelaußenabstand	b5 mm	520					
4.32		Bodenfreiheit Mitte Radstand	m2 mm	38					
4.34.1		Arbeitsgangbreite (Palette 1000x1200 quer)	Ast mm	1610					
4.34.2	Arbeitsgangbreite (Palette 800x1200 längs)	Ast mm	1810	1830					
4.35	Wenderadius	Wa mm	1330	1410					
Leistungsdaten	5.3	Senkgeschwindigkeit mit/ohne Last	m/s	0,1 / 0,05					
- Dieses Typenblatt nach VDI-Richtlinie 2198 nennt nur die technischen Werte des Standard-Gerätes. Abweichende Bereifungen, andere Hubgerüste, Zusatzeinrichtungen usw. können andere Werte ergeben.									

Kennzeichen	1.1	Hersteller (Kurzbezeichnung)		Jungheinrich					
	1.2	Typzeichen des Herstellers		AM 120					
	1.3	Antrieb		Manuell					
	1.4	Bedienung		Manuell					
	1.5	Tragfähigkeit/Last	Q kg	2000					
	1.6	Lastschwerpunktabstand	c mm	405			485		
	1.9	Radstand	y mm	835			995		
Gewichte	2.1	Eigengewicht	kg	65		69			
	2.1.1	Eigengewicht (inkl. Batterie)	kg	65		69			
Räder/Fahrwerk	3.1	Bereifung		N-GN	V-GV	V-BV	N-BN	N-GN	V-GV
	3.2	Reifengröße, vorn		Ø 200x50					
	3.3	Reifengröße, hinten		Ø 80x90		Ø 80x70	Ø 80x65	Ø 80x90	
	3.5	Räder, Anzahl vorn/hinten (x=angetrieben)		2/2					
	3.6	Spurweite, vorn	b10 mm	120					
	3.7	Spurweite, hinten	b11 mm	520					
	Grundabmessungen	4.4	Hub (h3)	h3 mm	120				
4.9		Höhe Deichselgriff in Fahrstellung min./max.	h14 mm	1170					
4.14		Standhöhe angehoben	h12 mm	200					
4.15		Höhe gesenkt	h13 mm	85					
4.19		Gesamtlänge	l1 mm	1145			1305		
4.21.1		Gesamtbreite	b1 mm	680					
4.22		Gabelzinkenmaße	s/ e/l mm	51 x 160 x 810			51 x 160 x 970		
4.25		Gabelaußenabstand	b5 mm	680					
4.32		Bodenfreiheit Mitte Radstand	m2 mm	38					
4.34.1		Arbeitsgangbreite (Palette 1000x1200 quer)	Ast mm	1610					
4.34.2		Arbeitsgangbreite (Palette 800x1200 längs)	Ast mm	1810					
4.35	Wenderadius	Wa mm	1000			1160			
Leistungsdaten	5.3	Senkgeschwindigkeit mit/ohne Last	m/s	0,1 / 0,05					
- Dieses Typenblatt nach VDI-Richtlinie 2198 nennt nur die technischen Werte des Standard-Gerätes. Abweichende Bereifungen, andere Hubgerüste, Zusatzeinrichtungen usw. können andere Werte ergeben.									

Kennzeichen	1.1	Hersteller (Kurzbezeichnung)		Jungheinrich					
	1.2	Typzeichen des Herstellers		AM I20					
	1.3	Antrieb		Manuell					
	1.4	Bedienung		Manuell					
	1.5	Tragfähigkeit/Last	Q kg	2000					
	1.6	Lastschwerpunktabstand	c mm	485	570				
	1.9	Radstand	y mm	995	1165				
Gewichte	2.1	Eigengewicht	kg	72	75	78			
	2.1.1	Eigengewicht (inkl. Batterie)	kg	72	75	78			
Räder/Fahrwerk	3.1	Bereifung		N-BN	V-BV	N-GN	V-GV	N-BN	V-BV
	3.2	Reifengröße, vorn		Ø 200x50					
	3.3	Reifengröße, hinten		Ø 80x65	Ø 80x70	Ø 80x90		Ø 80x65	Ø 80x70
	3.5	Räder, Anzahl vorn/hinten (x=angetrieben)		2/2					
	3.6	Spurweite, vorn	b10 mm	120					
	3.7	Spurweite, hinten	b11 mm	520					
	Grundabmessungen	4.4	Hub (h3)	h3 mm	120				
4.9		Höhe Deichselgriff in Fahrstellung min./max.	h14 mm	1170					
4.14		Standhöhe angehoben	h12 mm	200					
4.15		Höhe gesenkt	h13 mm	85					
4.19		Gesamtlänge	l1 mm	1305	1475				
4.21.1		Gesamtbreite	b1 mm	680					
4.22		Gabelzinkenmaße	s/ e/l mm	51 x 160 x 970	51 x 160 x 1140				
4.25		Gabelaußenabstand	b5 mm	680					
4.32		Bodenfreiheit Mitte Radstand	m2 mm	38					
4.34.1		Arbeitsgangbreite (Palette 1000x1200 quer)	Ast mm	1610					
4.34.2		Arbeitsgangbreite (Palette 800x1200 längs)	Ast mm	1810					
4.35	Wenderadius	Wa mm	1160	1330					
Leistungsdaten	5.3	Senkgeschwindigkeit mit/ohne Last	m/s	0,1 / 0,05					
- Dieses Typenblatt nach VDI-Richtlinie 2198 nennt nur die technischen Werte des Standard-Gerätes. Abweichende Bereifungen, andere Hubgerüste, Zusatzeinrichtungen usw. können andere Werte ergeben.									

Kennzeichen	1.1	Hersteller (Kurzbezeichnung)		Jungheinrich			
	1.2	Typzeichen des Herstellers		AM I20			
	1.3	Antrieb		Manuell			
	1.4	Bedienung		Manuell			
	1.5	Tragfähigkeit/Last	Q kg	2000			
	1.6	Lastschwerpunktstand	c mm	610			
	1.9	Radstand	y mm	1245			
Gewichte	2.1	Eigengewicht	kg	78			81
	2.1.1	Eigengewicht (inkl. Batterie)	kg	78			81
Räder/Fahrwerk	3.1	Bereifung		N-GN	V-GV	V-BV	N-BN
	3.2	Reifengröße, vorn		Ø 200x50			
	3.3	Reifengröße, hinten		Ø 80x90			Ø 80x65
	3.5	Räder, Anzahl vorn/hinten (x=angetrieben)		2/2			
	3.6	Spurweite, vorn	b10 mm	120			
	3.7	Spurweite, hinten	b11 mm	520			
	Grundabmessungen	4.4	Hub (h3)	h3 mm	120		
4.9		Höhe Deichselgriff in Fahrstellung min./max.	h14 mm	1170			
4.14		Standhöhe angehoben	h12 mm	200			
4.15		Höhe gesenkt	h13 mm	85			
4.19		Gesamtlänge	l1 mm	1555			
4.21.1		Gesamtbreite	b1 mm	680			
4.22		Gabelzinkenmaße	s/e/ l mm	51 x 160 x 1220			
4.25		Gabelaußenabstand	b5 mm	680			
4.32		Bodenfreiheit Mitte Radstand	m2 mm	38			
4.34.1		Arbeitsgangbreite (Palette 1000x1200 quer)	Ast mm	1610			
4.34.2		Arbeitsgangbreite (Palette 800x1200 längs)	Ast mm	1830			
4.35	Wenderadius	Wa mm	1410				
Leistungsdaten	5.3	Senkgeschwindigkeit mit/ohne Last	m/s	0,1 / 0,05			
- Dieses Typenblatt nach VDI-Richtlinie 2198 nennt nur die technischen Werte des Standard-Gerätes. Abweichende Bereifungen, andere Hubgerüste, Zusatzeinrichtungen usw. können andere Werte ergeben.							

Jungheinrich

Vertrieb Deutschland AG & Co. KG
Friedrich-Ebert-Damm 129
22047 Hamburg
Telefon 0800 222 585858*
*Deutschlandweit kostenlos
info@jungheinrich.de

Zertifiziert sind die deutschen
Produktionswerke in Norderstedt,
Moosburg und Landsberg sowie unser
Ersatzteilzentrum in Kaltenkirchen.

ISO 9001
ISO 14001

Jungheinrich Flurförderzeuge
entsprechen den europäischen
Sicherheitsanforderungen.



 **JUNGHEINRICH**