



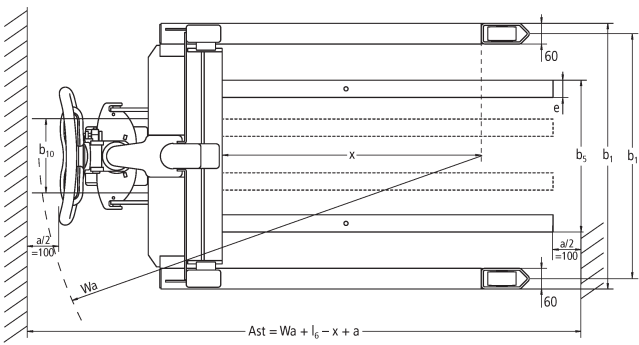
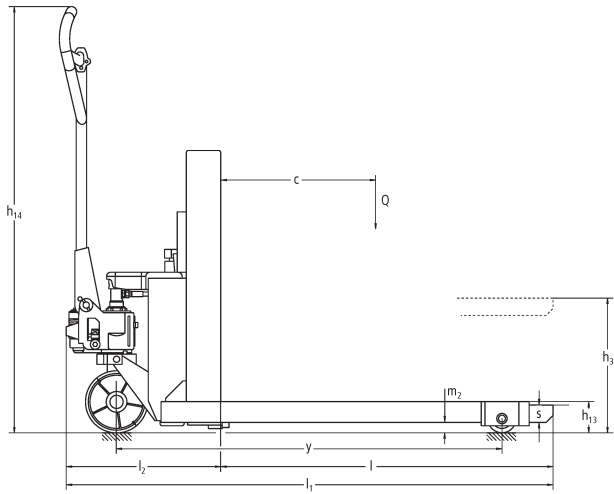
# Handgabelhubwagen

## AM V05

Hubhöhe: 390 mm / Tragfähigkeit: 500 kg

**JUNGHEINRICH**

# AM V05



# VDI-Tabelle

Kennzeichen	1.1	Hersteller (Kurzbezeichnung)			Jungheinrich
	1.2	Typzeichen des Herstellers			AM V05
	1.3	Antrieb			Manuell
	1.4	Bedienung			Manuell
	1.5	Tragfähigkeit/Last	Q	kg	500
	1.6	Lastschwerpunktabstand	c	mm	400
	1.9	Radstand	y	mm	1120
Gewichte	2.1	Eigengewicht		kg	155
	2.2	Achslast mit Last vorn/hinten		kg	320 / 325
	2.3	Achslast ohne Last vorn/hinten		kg	101 / 54
Räder/Fahrwerk	3.1	Bereifung			C-GN
	3.2	Reifengröße, vorn			Ø 180 x 50
	3.3	Reifengröße, hinten			Ø 82 x 40
	3.5	Räder, Anzahl vorn/hinten (x=angetrieben)			2/2
	3.6	Spurweite, vorn	b10	mm	122
	3.7	Spurweite, hinten	b11	mm	700
Grundabmessungen	4.4	Hub (h3)	h3	mm	390
	4.9	Höhe Deichselgriff in Fahrstellung min./max.	h14	mm	1210
	4.15	Höhe gesenkt	h13	mm	85
	4.19	Gesamtlänge	l1	mm	1405
	4.20	Länge einschließlich Gabelrücken	l2	mm	450
	4.21.1	Gesamtbreite	b1	mm	760
	4.22	Gabelzinkenmaße	s/e/l	mm	50 x 50 x 955
	4.25	Gabelaußenabstand	b5	mm	140
	4.26	Breite zwischen Radarmen/Ladeflächen	b4	mm	640
	4.32	Bodenfreiheit Mitte Radstand	m2	mm	30
	4.34.1	Arbeitsgangbreite (Palette 1000x1200 quer)	Ast	mm	1805
	4.34.2	Arbeitsgangbreite (Palette 800x1200 längs)	Ast	mm	2005
	4.35	Wenderadius	Wa	mm	1425
Leistungsdaten	5.3	Senkgeschwindigkeit mit/ohne Last		m/s	0,09 / 0,05
- Dieses Typenblatt nach VDI-Richtlinie 2198 nennt nur die technischen Werte des Standard-Gerätes. Abweichende Bereifungen, andere Hubgerüste, Zusatzeinrichtungen usw. können andere Werte ergeben.					



## **Jungheinrich**

Vertrieb Deutschland AG & Co. KG  
Friedrich-Ebert-Damm 129  
22047 Hamburg  
Telefon 0800 222 585858\*  
\*Deutschlandweit kostenlos  
info@jungheinrich.de

Zertifiziert sind die deutschen  
Produktionswerke in Norderstedt,  
Moosburg und Landsberg sowie unser  
Ersatzteilzentrum in Kaltenkirchen.

ISO 9001  
ISO 14001

Jungheinrich Flurförderzeuge  
entsprechen den europäischen  
Sicherheitsanforderungen.



 **JUNGHEINRICH**