



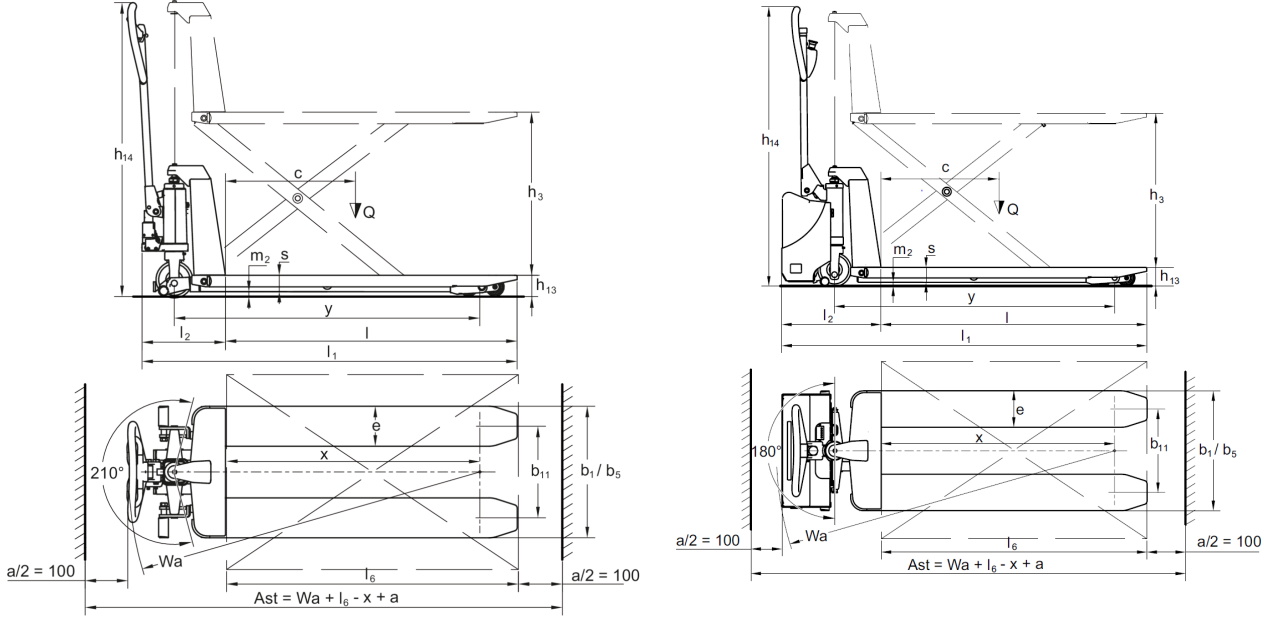
## Handgabelhubwagen

**AMX I15 / I15 e / I15 p / I15 ep**

Hubhöhe: 710 mm / Tragfähigkeit: 1500 kg

**JUNGHEINRICH**

# AMX I15 / I15 e / I15 p / I15 ep



# VDI-Tabelle

Kennzeichen	1.1	Hersteller (Kurzbezeichnung)		Jungheinrich					
	1.2	Typzeichen des Herstellers		AMX I15e		AMX I15ep		AMX I15	
	1.3	Antrieb		Manuell					
	1.4	Bedienung		Manuell					
	1.5	Tragfähigkeit/Last	Q kg	1500					
	1.6	Lastschwerpunktabstand	c mm	600					
	1.9	Radstand	y mm	1255					
Gewichte	2.1	Eigengewicht	kg	132				125	
	2.2	Achslast mit Last vorn/hinten	kg	753 / 357		753 / 387		720 / 358	
	2.3	Achslast ohne Last vorn/hinten	kg	40 / 100				38 / 70	
Räder/Fahrwerk	3.1	Bereifung		N-BN	V-BV	N-BN	V-BV	N-BN	V-BV
	3.2	Reifengröße, vorn		Ø 150x45					
	3.3	Reifengröße, hinten		Ø 75x68					
	3.5	Räder, Anzahl vorn/hinten (x=angetrieben)		2/4					
	3.6	Spurweite, vorn	b10 mm	145					
	3.7	Spurweite, hinten	b11 mm	440					
	Grundabmessungen	4.4	Hub (h3)	h3 mm	710				
4.9		Höhe Deichselgriff in Fahrstellung min./max.	h14 mm	1270				1230	
4.15		Höhe gesenkt	h13 mm	85					
4.19		Gesamtlänge	l1 mm	1645				1580	
4.20		Länge einschließlich Gabelrücken	l2 mm	445				340	
4.21.1		Gesamtbreite	b1 mm	540					
4.22		Gabelzinkenmaße	s/ e/l mm	50 x 163 x 1200					
4.25		Gabelaußenabstand	b5 mm	540					
4.32		Bodenfreiheit Mitte Radstand	m2 mm	19					
4.34.1		Arbeitsgangbreite (Palette 1000x1200 quer)	Ast mm	1690				1630	
4.34.2	Arbeitsgangbreite (Palette 800x1200 längs)	Ast mm	1890				1830		
4.35	Wenderadius	Wa mm	1540				1480		
Leistungsdaten	5.3	Senkgeschwindigkeit mit/ohne Last	m/s	0,07 / 0,05				0,15 / 0,09	

E-Motor/Elektronik	6.4	Batteriespannung/Nennkapazität	V / Ah	12 / 65	-
	6.5	Batteriegewicht	kg	21	-

- Dieses Typenblatt nach VDI-Richtlinie 2198 nennt nur die technischen Werte des Standard-Gerätes. Abweichende Bereifungen, andere Hubgerüste, Zusatzeinrichtungen usw. können andere Werte ergeben.

Kennzeichen	1.1	Hersteller (Kurzbezeichnung)			Jungheinrich	
	1.2	Typzeichen des Herstellers			AMX I15p	
	1.3	Antrieb			Manuell	
	1.4	Bedienung			Manuell	
	1.5	Tragfähigkeit/Last	Q	kg		1500
	1.6	Lastschwerpunktstand	c	mm		600
	1.9	Radstand	y	mm		1255
Gewichte	2.1	Eigengewicht		kg		125
	2.2	Achslast mit Last vorn/hinten		kg		750 / 358
	2.3	Achslast ohne Last vorn/hinten		kg		38 / 70
Räder/Fahrwerk	3.1	Bereifung			N-BN	V-BV
	3.2	Reifengröße, vorn			Ø 150x45	
	3.3	Reifengröße, hinten			Ø 75x68	
	3.5	Räder, Anzahl vorn/hinten (x=angetrieben)			2/4	
	3.6	Spurweite, vorn	b10	mm		145
	3.7	Spurweite, hinten	b11	mm		440
	Grundabmessungen	4.4	Hub (h3)	h3	mm	
4.9		Höhe Deichselgriff in Fahrstellung min./max.	h14	mm		1230
4.15		Höhe gesenkt	h13	mm		85
4.19		Gesamtlänge	l1	mm		1580
4.20		Länge einschließlich Gabelrücken	l2	mm		340
4.21.1		Gesamtbreite	b1	mm		540
4.22		Gabelzinkenmaße	s/e/l	mm		50 x 163 x 1200
4.25		Gabelaußenabstand	b5	mm		540
4.32		Bodenfreiheit Mitte Radstand	m2	mm		19
4.34.1		Arbeitsgangbreite (Palette 1000x1200 quer)	Ast	mm		1630
4.34.2		Arbeitsgangbreite (Palette 800x1200 längs)	Ast	mm		1830
4.35		Wenderadius	Wa	mm		1480

Leistungsdaten	5.3	Senkgeschwindigkeit mit/ohne Last	m/s	0,15 / 0,09
	- Dieses Typenblatt nach VDI-Richtlinie 2198 nennt nur die technischen Werte des Standard-Gerätes. Abweichende Bereifungen, andere Hubgerüste, Zusatzeinrichtungen usw. können andere Werte ergeben.			

- VDI-Nr. 1.5: Ab einer Hubhöhe von 470 mm reduziert sich die Tragfähigkeit auf 1000 kg.

## **Jungheinrich**

Vertrieb Deutschland AG & Co. KG  
Friedrich-Ebert-Damm 129  
22047 Hamburg  
Telefon 0800 222 585858\*  
\*Deutschlandweit kostenlos  
info@jungheinrich.de

Zertifiziert sind die deutschen  
Produktionswerke in Norderstedt,  
Moosburg und Landsberg sowie unser  
Ersatzteilzentrum in Kaltenkirchen.

ISO 9001  
ISO 14001

Jungheinrich Flurförderzeuge  
entsprechen den europäischen  
Sicherheitsanforderungen.



**JUNGHEINRICH**