

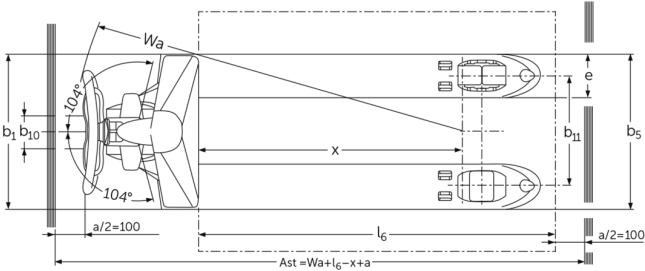
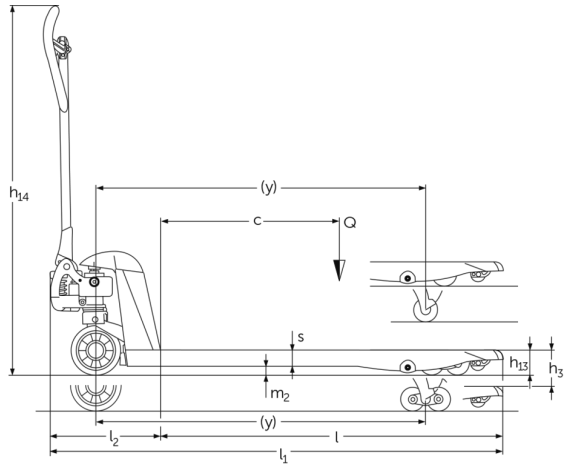


Handgabelhubwagen galvanisiert **AM G20**

Hubhöhe: 122 mm / Tragfähigkeit: 2000 kg

JUNGHEINRICH

AM G20



VDI-Tabelle

Kennzeichen	1.1	Hersteller (Kurzbezeichnung)		Jungheinrich				
	1.2	Typzeichen des Herstellers		AM G20 (520x1150)		AM G20 (520x950)	AM G20 (520x795)	
	1.3	Antrieb		Manuell				
	1.4	Bedienung		Manuell				
	1.5	Tragfähigkeit/Last	Q kg	2000				
	1.6	Lastschwerpunkt Abstand	c mm	600		500	400	
	1.9	Radstand	y mm	1110	-	1110	910	755
Gewichte	2.1	Eigengewicht	kg	61	60		54	51
	2.3	Achslast ohne Last vorn/hinten	kg	38 / 20	- / -	38 / 20	- / -	
Räder/Fahrwerk	3.1	Bereifung		N-GN	N-BN	V-BV	N-GN	
	3.2	Reifengröße, vorn		Ø 170x50	-	Ø 170 x 50	Ø 170x50	
	3.3	Reifengröße, hinten		Ø 82x96	-	Ø 82 x 62	Ø 82x96	
	3.5	Räder, Anzahl vorn/hinten (x=angetrieben)		2/2	-	2/2		
	3.6	Spurweite, vorn	b10 mm	109	-	109		
	3.7	Spurweite, hinten	b11 mm	370	-	370		
	Grundabmessungen	4.4	Hub (h3)	h3 mm	122			
4.9		Höhe Deichselgriff in Fahrstellung min./ max.	h14 mm	1234	-	1234		
4.14		Standhöhe angehoben	h12 mm	205				
4.15		Höhe gesenkt	h13 mm	83				
4.19		Gesamtlänge	l1 mm	1520	1523	1320	1165	
4.20		Länge einschließlich Gabelrücken	l2 mm	373				
4.21.1		Gesamtbreite	b1 mm	520				
4.22		Gabelzinkenmaße	s/ e/l mm	53 x 150 x 1150		53 x 150 x 950	53 x 150 x 795	
4.25		Gabelaußenabstand	b5 mm	520				
4.32		Bodenfreiheit Mitte Radstand	m2 mm	30				
4.34.1		Arbeitsgangbreite (Palette 1000x1200 quer)	Ast mm	1734	-	1734	1584	
4.34.2		Arbeitsgangbreite (Palette 800x1200 längs)	Ast mm	1784	-	1784		
4.35		Wenderadius	Wa mm	1274	-	1274	1074	919

Leistungsdaten	5.3	Senkgeschwindigkeit mit/ohne Last	m/s	0,09 / 0,02	- / -	0,09 / 0,02
	<p>- Dieses Typenblatt nach VDI-Richtlinie 2198 nennt nur die technischen Werte des Standard-Gerätes. Abweichende Bereifungen, andere Hubgerüste, Zusatzeinrichtungen usw. können andere Werte ergeben.</p>					

Jungheinrich

Vertrieb Deutschland AG & Co. KG
Friedrich-Ebert-Damm 129
22047 Hamburg
Telefon 0800 222 585858*
*Deutschlandweit kostenlos
info@jungheinrich.de

Zertifiziert sind die deutschen
Produktionswerke in Norderstedt,
Moosburg und Landsberg sowie unser
Ersatzteilzentrum in Kaltenkirchen.

ISO 9001
ISO 14001

Jungheinrich Flurförderzeuge
entsprechen den europäischen
Sicherheitsanforderungen.



 **JUNGHEINRICH**