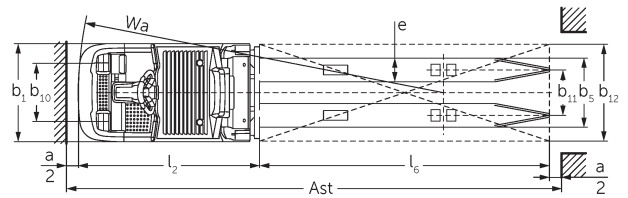
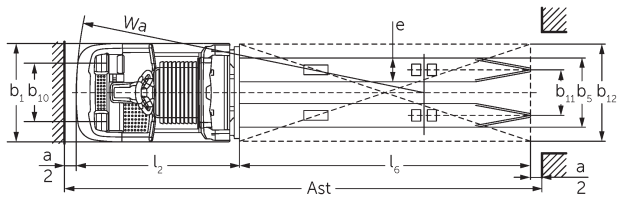
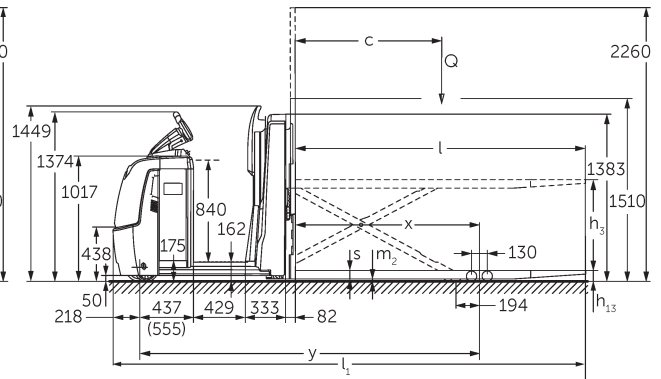
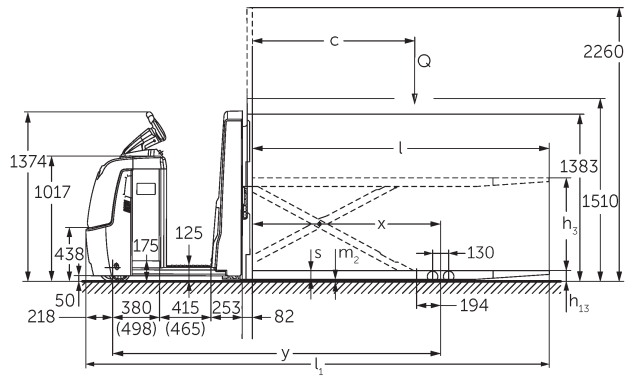




Horizontal-Kommissionierer **ECE 320**

Hubhöhe: 750 mm / Tragfähigkeit: 2000 kg

ECE 320



VDI-Tabelle

Kennzeichen	1.1	Hersteller (Kurzbezeichnung)		Jungheinrich	
	1.2	Typzeichen des Herstellers		ECE 320	ECE 320 HP
	1.3	Antrieb		Elektro	
	1.4	Bedienung		Kommissionierer	
	1.5	Tragfähigkeit/Last	Q kg	2000	
	1.6	Lastschwerpunktstand	c mm	1200	
	1.8	Lastabstand	x mm	1522	
	1.9	Radstand	y mm	2652	2803
	Gewichte	2.1.1	Eigengewicht (inkl. Batterie)	kg	1300
2.2		Achslast mit Last vorn/hinten	kg	1120 / 2180	1240 / 2250
2.3		Achslast ohne Last vorn/hinten	kg	900 / 400	1020 / 470
Räder/Fahrwerk	3.1	Bereifung		Polyurethan (PU)	
	3.2	Reifengröße, vorn		Ø 230 x 78	
	3.3	Reifengröße, hinten		Ø 85 x 85	
	3.4	Zusatzräder		Ø 180 x 65	
	3.5	Räder, Anzahl vorn/hinten (x=angetrieben)		1+1x/4	
	3.6	Spurweite, vorn	b10 mm	481	
	3.7	Spurweite, hinten	b11 mm	345	
	3.7.1	2. Spurweite, hinten	mm	375	
Grundabmessungen	4.4	Hub (h3)	h3 mm	750	
	4.9	Höhe Deichselgriff in Fahrstellung min./max.	h14 mm	1374 / 1418	
	4.14	Standhöhe angehoben	h12 mm	-	1002
	4.15	Höhe gesenkt	h13 mm	90	
	4.19	Gesamtlänge	l1 mm	3747	3897
	4.20	Länge einschließlich Gabelrücken	l2 mm	1347	1497
	4.21.1	Gesamtbreite	b1 mm	810	
	4.22	Gabelzinkenmaße	s/e/l mm	70 x 195 x 2400	
	4.25	Gabelaußenabstand	b5 mm	540	
	4.32	Bodenfreiheit Mitte Radstand	m2 mm	20	
	4.34.2	Arbeitsgangbreite (Palette 800x1200 längs)	Ast mm	3947	4097
4.35	Wenderadius	Wa mm	2869	3019	
Leistungsdaten	5.1	Fahrgeschwindigkeit mit/ohne Last (Efficiency drivePLUS)	km/h	9,5 / 12,5 9,5 / 14	
	5.2	Hubgeschwindigkeit mit/ohne Last	m/s	0,09 / 0,16	
	5.3	Senkgeschwindigkeit mit/ohne Last	m/s	0,11 / 0,11	
	5.8	Max. Steigfähigkeit mit/ohne Last (Efficiency drivePLUS)	%	6 / 15 6 / 15	
	5.10	Betriebsbremse		generatorisch	

E-Motor/Elektronik	6.1	Fahrmotor, Leistung S2 60 min (Efficiency drivePLUS)	kW	2,8 3,2		
	6.2	Hubmotor, Leistung bei S3	kW	1,5		
	6.4	Batteriespannung/Nennkapazität	V / Ah	24 / 465		
	6.5	Batteriegewicht	kg	370		
	6.6.1	Energieverbrauch nach EN-Zyklus (Efficiency PLUS)	kWh/h	0,6 0,63		
	6.6.2	CO2 Äquivalent nach EN16796 (Efficiency PLUS)	kg/h	0,3 0,3		
	6.7	Umschlagleistung (Efficiency PLUS)	t/h	102 104	100 102	
	6.8.1	Energieverbrauch bei max. Umschlagleistung (Efficiency PLUS)	kWh/h	1,52 1,72	1,53 1,72	
Sonstiges	8.1	Art der Fahrsteuerung		AC		
	10.5	Ausführung Lenkung		elektrisch		
	10.7	Schalldruckpegel nach EN12053	dB (A)	62		
- Dieses Typenblatt nach VDI-Richtlinie 2198 nennt nur die technischen Werte des Standard-Gerätes. Abweichende Bereifungen, andere Hubgerüste, Zusatzeinrichtungen usw. können andere Werte ergeben.						

Werte für Batterieraum L; Standard-Standplattform und Gabellänge 2400 mm; Lastteil gesenkt.

- VDI-Nr. 1.8: Bei gehobenem Lastteil: x - 194 mm.

- VDI-Nr. 1.9: Bei Batterieraum XL oder XL (ERE): y + 118 mm; bei verlängerter Standplattform: y + 50 mm; Bei gehobenem Lastteil: y - 194 mm.

- VDI-Nr. 4.14: ECE HP: h12 siehe Skizze, Maß 840 mm + 162 mm = 1002 mm.

- VDI-Nr. 4.19: Bei Batterieraum XL oder XL (ERE): l1 + 118 mm; bei verlängerter Standplattform: l1 + 50 mm.

- VDI-Nr. 4.20: Bei Batterieraum XL oder XL (ERE): l2 + 118 mm; bei verlängerter Standplattform: l2 + 50 mm.

- VDI-Nr. 4.34.2: Bei Batterieraum XL oder XL (ERE): Ast + 118 mm; bei verlängerter Standplattform: Ast + 50 mm; Diagonal nach VDI: Ast + 94 mm.

- VDI-Nr. 4.35: Bei Batterieraum XL oder XL (ERE): Wa + 118 mm; Bei Option verlängerte Standplattform: Wa + 50 mm; Bei gehobenem Lastteil: y - 194 mm.

- VDI-Nr. 6.2: Bei S3 10%.

- VDI-Nr. 6.4: Bei Batterieraum XL: 24 V / 620 Ah.

- VDI-Nr. 6.5: Bei Batterieraum XL: 460 kg.

Jungheinrich

Vertrieb Deutschland AG & Co. KG
Friedrich-Ebert-Damm 129
22047 Hamburg
Telefon 0800 222 585858*
*Deutschlandweit kostenlos
info@jungheinrich.de