

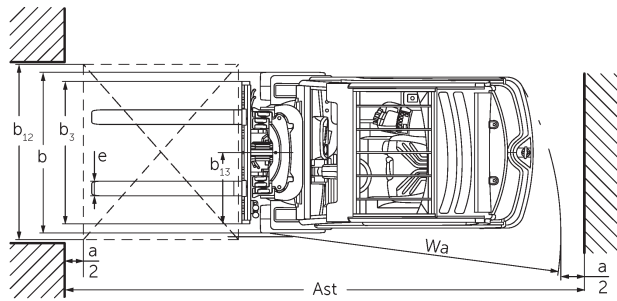
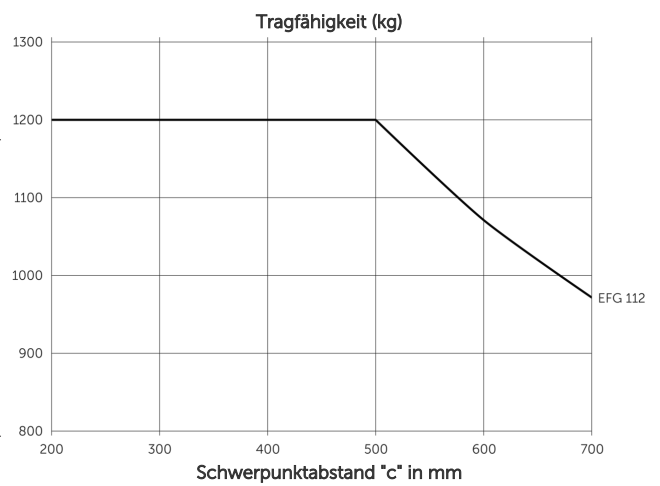
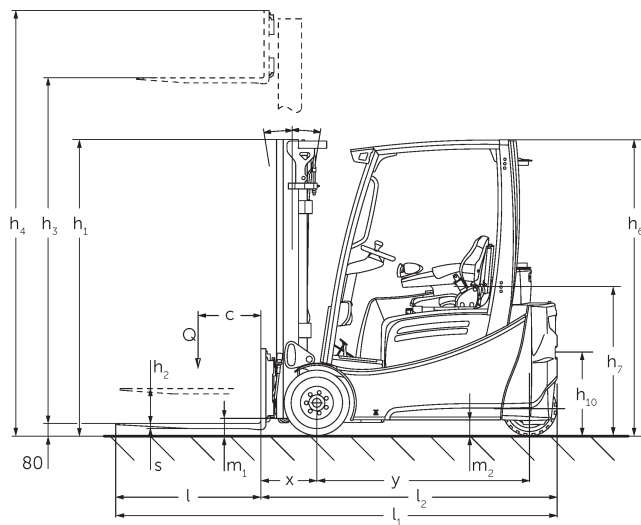


## Chariot élévateur à trois roues **EFG 112**

Hauteur de levée: 2900-7000 mm / Capacité de charge: 1200 kg



# EFG 112



# EFG 112

EFG 112	Levée (h3)	Hauteur du mât replié (h1)	Levée libre (h2)	Hauteur du mât déployé (h4)	Inclinaison du mât avant / arrière
Mât double ZZ	2900 mm	1965 mm	1375 mm	3490 mm	7 / 6 °
	3100 mm	2065 mm	1475 mm	3690 mm	7 / 6 °
	3180 mm	2105 mm	1515 mm	3770 mm	7 / 7 °
	3300 mm	2165 mm	1575 mm	3890 mm	7 / 7 °
	3500 mm	2265 mm	1675 mm	4090 mm	7 / 7 °
	3700 mm	2365 mm	1775 mm	4290 mm	7 / 7 °
	4000 mm	2515 mm	1925 mm	4590 mm	7 / 7 °
Mât duplex ZT	3000 mm	2060 mm	150 mm	3590 mm	7 / 6 °
	3100 mm	2110 mm	150 mm	3690 mm	7 / 6 °
	3300 mm	2210 mm	150 mm	3890 mm	7 / 7 °
	3500 mm	2310 mm	150 mm	4090 mm	7 / 7 °
	3700 mm	2410 mm	150 mm	4290 mm	7 / 7 °
	4000 mm	2560 mm	150 mm	4590 mm	7 / 7 °
	4500 mm	2810 mm	150 mm	5090 mm	7 / 7 °
Mât triple DZ	4250 mm	1975 mm	1385 mm	4840 mm	7 / 4 °
	4400 mm	2025 mm	1435 mm	4990 mm	7 / 4 °
	4640 mm	2105 mm	1515 mm	5230 mm	7 / 5 °
	4700 mm	2125 mm	1535 mm	5290 mm	7 / 5 °
	4800 mm	2165 mm	1575 mm	5390 mm	7 / 5 °
	5000 mm	2235 mm	1645 mm	5590 mm	7 / 5 °
	5500 mm	2415 mm	1825 mm	6090 mm	7 / 5 °
	6000 mm	2585 mm	1995 mm	6590 mm	7 / 5 °
	7000 mm	2935 mm	2345 mm	7590 mm	7 / 5 °

## Tableau VDI

Sigle	1.1	Fabricant (désignation abrégée)		Jungheinrich
	1.2	Code type du fabricant		EFG 112
	1.3	Entraînement		Électrique
	1.4	Commande		Siège
	1.5	Capacité de charge/charge	Q kg	1200
	1.6	Distance du centre de gravité de la charge	c mm	500
	1.8	Distance du talon de fourche à l'axe essieu avant	x mm	344
	1.9	Empattement	y mm	1249
	Poids	2.1.1	Poids propre (batterie comprise)	kg
2.2		Charge sur essieu avec charge à l'avant / à l'arrière	kg	3318 / 504
2.3		Charge sur essieu sans charge à l'avant / à l'arrière	kg	1307 / 1315
Roues / Châssis	3.1	Pneus		Super-élastique (SE)
	3.2	Taille des roues AV		18 x 7-8
	3.3	Taille des roues AR		140 / 55-9
	3.5	Roues, nombre à l'avant / à l'arrière (x=à entraînement)		2x/2
	3.6	Voie avant	b10 mm	904
	3.7	Voie arrière	b11 mm	176
	Dimensions de base	4.1	Inclinaison du mât avant / arrière	a/β °
4.2		Hauteur du mât replié (h1)	h1 mm	2060
4.3		Levée libre (h2)	h2 mm	150
4.4		Levée (h3)	h3 mm	3000
4.5		Hauteur du mât déployé (h4)	h4 mm	3590
4.7		Hauteur du toit de protection (cabine)	h6 mm	2040
4.8		Hauteur assis/hauteur debout	h7 mm	920
4.12		Hauteur d'attelage	h10 mm	560
4.19		Longueur totale	l1 mm	2933
4.20		Longueur, talon de fourche compris	l2 mm	1783
4.21.1		Largeur totale	b1 mm	1060
4.22		Dimensions des fourches	s/e/l mm	40 x 80 x 1150
4.23		Tablier porte-fourches classe d'accrochage		2A
4.24		Largeur du tablier porte-fourches	b3 mm	980
4.31		Garde au sol avec charge sous le mât	m1 mm	97
4.32		Garde au sol centre empattement	m2 mm	100
4.34.1		Largeur d'allée de travail (palette 1000 x 1200 transversale)	Ast mm	3112
4.34.2		Largeur d'allée (palette 800x1200 dans le sens de la longueur)	Ast mm	3235
4.35	Rayon de braquage	Wa mm	1440	
4.36	Rayon mineur de braquage	b13 mm	0	

Caractéristiques de performance	5.1	Vitesse de traction avec / sans charge	km/h	12 / 12
	5.2	Vitesse de levée avec / sans charge	m/s	0,3 / 0,48
	5.3	Vitesse de descente avec / sans charge	m/s	0,55 / 0,55
	5.5	Effort au crochet avec charge	N	2100
	5.6	Effort au crochet max. avec / sans charge	N	9500 / 8000
	5.7	Capacité de franchissement des pentes avec / sans charge	%	7,5 / 11
	5.8	Capacité de franchissement max. des pentes avec / sans charge	%	25 / 28
	5.9	Temps d'accélération avec / sans charge	s	6,1 / 5,7
	5.10	Frein de service		électrique / mécanique
	Moteur électrique / système électronique	6.1	Moteur de traction, puissance S2 60 min	kW
6.1.1		2. Moteur de traction, puissance S2 60 min	kW	2,8
6.2		Moteur de levée, performance pour S3	kW	8,2
6.3		Batterie selon DIN 43531/35/36		DIN 43531 A
6.4		Tension de batterie / capacité nominale	V / Ah	48 / 500
6.5		Poids de la batterie	kg	715
6.6.1		Consommation d'énergie selon cycle EN	kWh/h	3,4
6.6.2		Équivalent CO2 selon EN16796	kg/h	1,8
6.7		Rendement de transbordement	t/h	80
6.8.1	Consommation d'énergie pour un rendement de transbordement max.	kWh/h	3,8	
Autres	8.1	Type de commande de conduite		Impulsion / CA
	10.1	Pression hydraulique pour accessoire rapporté	bar	230
	10.2	Débit d'huile pour accessoires rapportés	l/min	27
	10.7	Niveau sonore selon EN12053, oreille cariste	dB (A)	65
	10.8	Attelage de remorque, type DIN		DIN 15170 H

- Cette fiche technique selon la directive VDI 2198 n'indique que les valeurs techniques du chariot standard. D'autres bandages, d'autres mâts, des dispositifs supplémentaires, etc. peuvent donner lieu à d'autres valeurs.

Les usines de production de Norderstedt  
et Moosburg en Allemagne sont  
certifiées. ISO 9001  
ISO 14001

Les matériels Jungheinrich sont  
conformes aux normes européennes de  
sécurité 

**JUNGHEINRICH**