



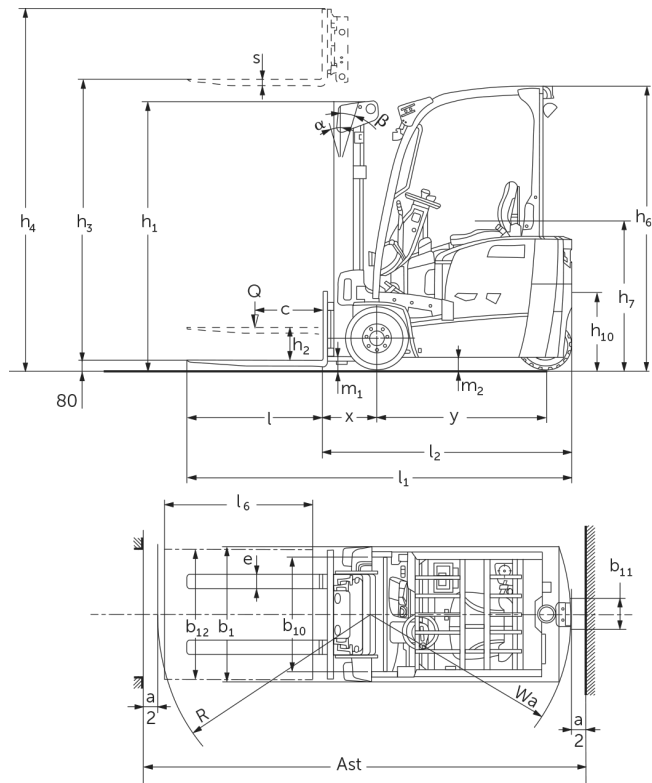
## Chariot élévateur à trois roues **EFG BA 113/115**

Hauteur de levée: 3000-6500 mm / Capacité de charge:  
1300-1500 kg

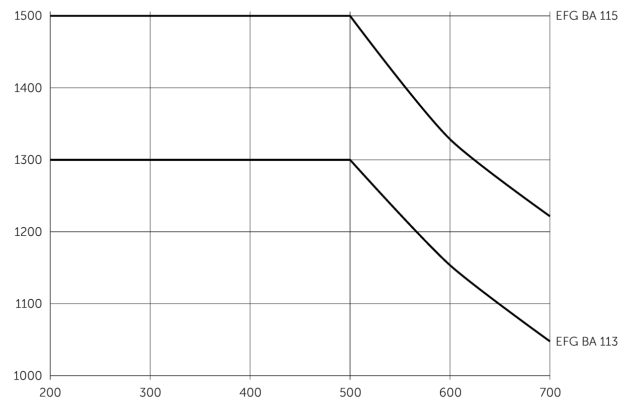
**LI-ION**  
technology

**JUNGHEINRICH**

# EFG BA 113/115



Tragfähigkeit (kg)



Schwerpunktabstand "c" in mm

# EFG BA 113/115


EFG BA 113, EFG BA 115	Levée (h3)	Hauteur du mât replié (h1)	Levée libre (h2)	Hauteur du mât déployé (h4)	Inclinaison du tablier porte-fourches avant / arrière
Mât double ZZ	3300 mm	2105 mm	1470 mm	3855 mm	7 / 5 °
	3600 mm	2255 mm	1620 mm	4155 mm	7 / 5 °
	4000 mm	2455 mm	1820 mm	4555 mm	7 / 5 °
Mât duplex ZT	3000 mm	2000 mm	150 mm	3555 mm	7 / 5 °
	3300 mm	2150 mm	150 mm	3855 mm	7 / 5 °
	3600 mm	2300 mm	150 mm	4155 mm	7 / 5 °
	4000 mm	2500 mm	150 mm	4555 mm	7 / 5 °
	4500 mm	2800 mm	150 mm	5055 mm	7 / 5 °
	5000 mm	3050 mm	150 mm	5555 mm	7 / 5 °
Mât triple DZ	4500 mm	2005 mm	1360 mm	5055 mm	7 / 5 °
	4800 mm	2105 mm	1460 mm	5355 mm	7 / 5 °
	5000 mm	2180 mm	1530 mm	5555 mm	7 / 5 °
	5500 mm	2355 mm	1710 mm	6055 mm	7 / 5 °
	6000 mm	2555 mm	1910 mm	6555 mm	7 / 5 °
	6500 mm	2805 mm	2160 mm	7055 mm	7 / 5 °

## Tableau VDI

Sigle	1.1	Fabricant (désignation abrégée)		Jungheinrich	
	1.2	Code type du fabricant		EFG BA 113	EFG BA 115
	1.3	Entraînement		Électrique	
	1.4	Commande		Siège	
	1.5	Capacité de charge/charge	Q kg	1300	1500
	1.6	Distance du centre de gravité de la charge	c mm	500	
	1.8	Distance du talon de fourche à l'axe essieu avant	x mm	387	392
	1.9	Empattement	y mm	1156	1249
	Poids	2.1.1	Poids propre (batterie comprise)	kg	3045
2.2		Charge sur essieu avec charge à l'avant / à l'arrière	kg	3753 / 592	3974 / 747
2.3		Charge sur essieu sans charge à l'avant / à l'arrière	kg	1422 / 1623	1482 / 1739
Roues / Châssis	3.1	Pneus		Super-élastique (SE)	
	3.2	Taille des roues AV		18x6-12/1/8	
	3.3	Taille des roues AR		140/55-9	
	3.5	Roues, nombre à l'avant / à l'arrière (x=à entraînement)		2x / 2	
	3.6	Voie avant	b10 mm	838	
	3.7	Voie arrière	b11 mm	211	
	Dimensions de base	4.1	Inclinaison du mât avant / arrière	a/β °	7 / 5
4.2		Hauteur du mât replié (h1)	h1 mm	2000	
4.2.1		Hauteur totale	h15 mm	2080	
4.3		Levée libre (h2)	h2 mm	150	
4.4		Levée (h3)	h3 mm	3000	
4.5		Hauteur du mât déployé (h4)	h4 mm	3555	
4.7		Hauteur du toit de protection (cabine)	h6 mm	2080	
4.8		Hauteur assis/hauteur debout	h7 mm	1030	
4.12		Hauteur d'attelage	h10 mm	560	
4.19		Longueur totale	l1 mm	2732	2830
4.20		Longueur, talon de fourche compris	l2 mm	1732	1830
4.21.1		Largeur totale	b1 mm	990	
4.22		Dimensions des fourches	s/e/ l mm	35 x 100 x 1000	40 x 100 x 1000
4.23		Tablier porte-fourches classe d'accrochage		2A	
4.24		Largeur du tablier porte-fourches	b3 mm	950	
4.31		Garde au sol avec charge sous le mât	m1 mm	97	
4.32		Garde au sol centre empattement	m2 mm	88	
4.34.1	Largeur d'allée de travail (palette 1000 x 1200 transversale)	Ast mm	3056	3154	
4.34.2	Largeur d'allée (palette 800x1200 dans le sens de la longueur)	Ast mm	3182	3279	
4.35	Rayon de braquage	Wa mm	1345	1438	
4.36	Rayon mineur de braquage	b13 mm	0		

Caractéristiques de performance	5.1	Vitesse de traction avec / sans charge	km/h	12,5 / 12,5	
	5.2	Vitesse de levée avec / sans charge	m/s	0,25 / 0,53	0,24 / 0,53
	5.3	Vitesse de descente avec / sans charge	m/s	0,55 / 0,54	
	5.5	Effort au crochet avec charge	N	716	886
	5.6	Effort au crochet max. avec / sans charge	N	8752 / 8480	8675 / 9149
	5.7	Capacité de franchissement des pentes avec / sans charge	%	8 / 12	8 / 11
	5.8	Capacité de franchissement max. des pentes avec / sans charge	%	15 / 20	14 / 19
	5.9	Temps d'accélération avec / sans charge	s	7,1 / 6,1	7,1 / 6,5
	5.10	Frein de service		mécanique / hydraulique	
	Moteur électrique / système électronique	6.1	Moteur de traction, puissance S2 60 min	kW	3,7
6.1.1		2. Moteur de traction, puissance S2 60 min	kW	3,7	
6.2		Moteur de levée, performance pour S3	kW	10	
6.3		Batterie selon DIN 43531/35/36		DIN 43531 A	
6.4		Tension de batterie / capacité nominale	V / Ah	48 / 375	48 / 500
6.5		Poids de la batterie	kg	560	708
6.6.1		Consommation d'énergie selon cycle EN	kWh/h	3,33	3,64
6.6.2		Équivalent CO2 selon EN16796	kg/h	1,8	1,9
6.7		Rendement de transbordement	t/h	86	97
Autres	8.1	Type de commande de conduite		Impulsion / CA	
	10.1	Pression hydraulique pour accessoire rapporté	bar	230	
	10.2	Débit d'huile pour accessoires rapportés	l/min	17	
	10.7	Niveau sonore selon EN12053, oreille cariste	dB (A)	72	
	10.8	Attelage de remorque, type DIN		Boulon	
- Cette fiche technique selon la directive VDI 2198 n'indique que les valeurs techniques du chariot standard. D'autres bandages, d'autres mâts, des dispositifs supplémentaires, etc. peuvent donner lieu à d'autres valeurs.					

Les usines de production de Norderstedt  
et Moosburg en Allemagne sont  
certifiées. ISO 9001  
ISO 14001

Les matériels Jungheinrich sont  
conformes aux normes européennes de  
sécurité 

 **JUNGHEINRICH**