



Gerbeur électrique

AMC 12z

Hauteur de levée: 2814-3514 mm / Capacité de charge: 1200 kg



AMC 12z

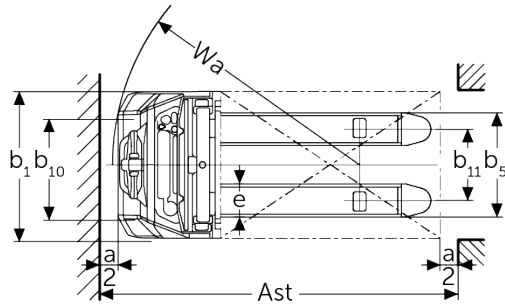
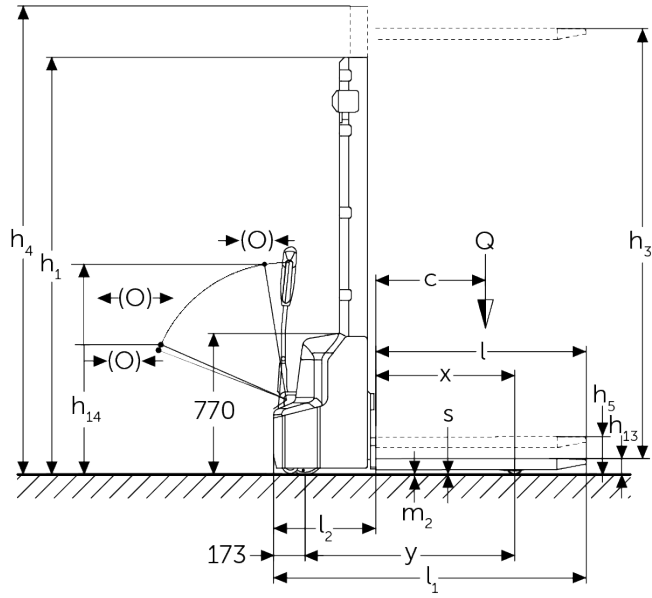


Tableau VDI

| | | | | | |
|--------------------|-------------------|--|--------------|-----------------|-----------------|
| Sigle | 1.1 | Fabricant (désignation abrégée) | | Jungheinrich | |
| | 1.2 | Code type du fabricant | | AMC 12z (280ZT) | AMC 12z (350ZT) |
| | 1.3 | Entraînement | | Électrique | |
| | 1.4 | Commande | | Accompagnant | |
| | 1.5 | Capacité de charge/charge | Q kg | 1200 | |
| | 1.5.1 | Capacité de charge nominale / charge pour levée du mât | Q kg | 1200 | |
| | 1.5.2 | Capacité de charge nominale / charge pour levée des bras porteurs | Q kg | 1200 | |
| | 1.6 | Distance du centre de gravité de la charge | c mm | 600 | |
| | 1.8 | Distance du talon de fourche à l'axe essieu avant | x mm | 752 | |
| | 1.9 | Empattement | y mm | 1181 | |
| Poids | 2.1.1 | Poids propre (batterie comprise) | kg | 640 | 670 |
| | 2.2 | Charge sur essieu avec charge à l'avant / à l'arrière | kg | 670 / 1200 | |
| | 2.3 | Charge sur essieu sans charge à l'avant / à l'arrière | kg | 485 / 185 | |
| Roues / Châssis | 3.4 | Roues supplémentaires | | 100x50 | |
| | 3.6 | Voie avant | b10 mm | 550 | |
| Dimensions de base | 4.2 | Hauteur du mât replié (h1) | h1 mm | 1970 | 2320 |
| | 4.4 | Levée (h3) | h3 mm | 2814 | 3514 |
| | 4.5 | Hauteur du mât déployé (h4) | h4 mm | 3377 | 4077 |
| | 4.6 | Levée initiale | h5 mm | 120 | |
| | 4.9 | Hauteur de la poignée du timon en position de conduite min. / max. | h14 mm | 710 / 1150 | |
| | 4.15 | Hauteur des bras porteurs baissés | h13 mm | 86 | |
| | 4.19 | Longueur totale | l1 mm | 1752 | |
| | 4.20 | Longueur, talon de fourche compris | l2 mm | 602 | |
| | 4.21.1 | Largeur totale | b1 mm | 800 | |
| | 4.22 | Dimensions des fourches | s/ e/l mm | 60 x 180 x 1150 | |
| | 4.25 | Écartement extérieur des fourches | b5 mm | 570 | |
| | 4.32 | Garde au sol centre empattement | m2 mm | 24 | |
| | 4.34.1 | Largeur d'allée de travail (palette 1000 x 1200 transversale) | Ast mm | 2234 | |
| | 4.34.2 | Largeur d'allée (palette 800x1200 dans le sens de la longueur) | Ast mm | 2185 | |
| 4.35 | Rayon de braquage | Wa mm | 1384 | | |

| | | | | |
|--|------|--|--------|-------------------|
| Caractéristiques de performance | 5.1 | Vitesse de traction avec / sans charge | km/h | 4,2 / 4,5 |
| | 5.2 | Vitesse de levée avec / sans charge | m/s | 0,11 / 0,16 |
| | 5.3 | Vitesse de descente avec / sans charge | m/s | 0,13 / 0,11 |
| | 5.7 | Capacité de franchissement des pentes avec / sans charge | % | 5 / 10 |
| | 5.10 | Frein de service | | électromagnétique |
| Moteur électrique / système électrique | 6.1 | Moteur de traction, puissance S2 60 min | kW | 0,65 |
| | 6.2 | Moteur de levée, performance pour S3 | kW | 2,2 |
| | 6.3 | Batterie selon DIN 43531/35/36 | | non |
| | 6.4 | Tension de batterie / capacité nominale | V / Ah | 24 / 60 |
| | 6.5 | Poids de la batterie | kg | 19 |
| | 6.6 | Consommation d'énergie selon cycle VDI | kWh/h | 0,66 |
| Autres | 8.1 | Type de commande de conduite | | Impulsion / CC |
| | 10.7 | Niveau sonore selon EN12053, oreille cariste | dB (A) | 70 |

- Cette fiche technique selon la directive VDI 2198 n'indique que les valeurs techniques du chariot standard. D'autres bandages, d'autres mâts, des dispositifs supplémentaires, etc. peuvent donner lieu à d'autres valeurs.

Les usines de production de Norderstedt
et Moosburg en Allemagne sont
certifiées. ISO 9001
ISO 14001

Les matériels Jungheinrich sont
conformes aux normes européennes de
sécurité 

 **JUNGHEINRICH**