



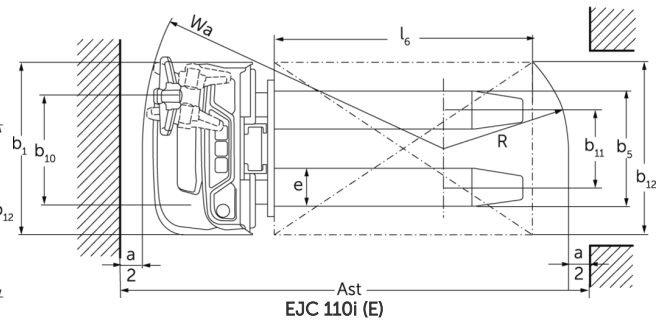
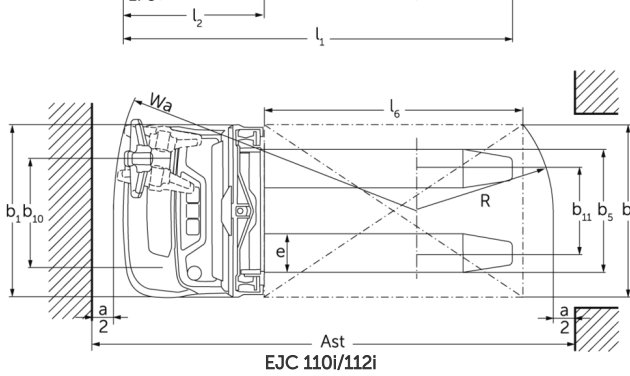
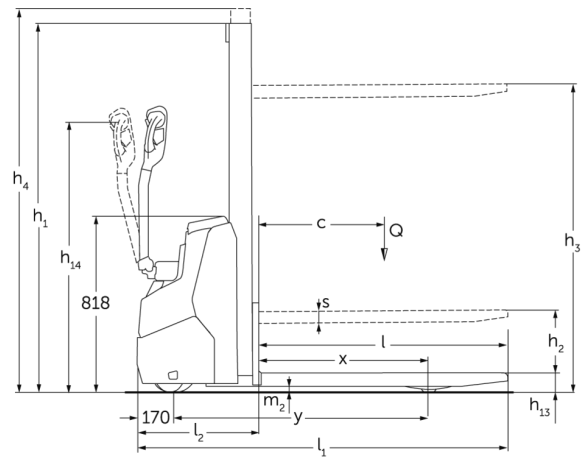
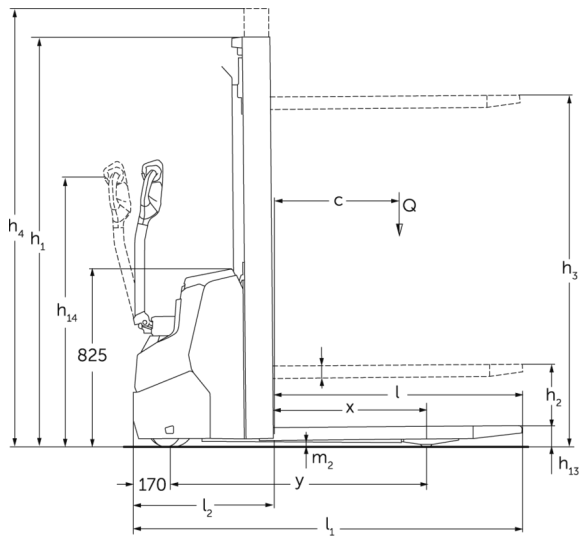
## Gerbeur électrique

**EJC 110i / 112i**

Hauteur de levée: 1200-4700 mm / Capacité de charge:  
1000-1200 kg



# EJC 110i / 112i



EJC 110i/112i

EJC 110i (E)

# EJC 110i / 112i

EJC 110i (E)	Levée (h3)	Hauteur du mât replié (h1)	Levée libre (h2)	Hauteur du mât déployé (h4)
Mât simplex MM	1200 mm	1710 mm	1200 mm	1710 mm
	1540 mm	1970 mm	1540 mm	1970 mm
	2000 mm	2430 mm	2000 mm	2430 mm
EJC 112i	Levée (h3)	Hauteur du mât replié (h1)	Levée libre (h2)	Hauteur du mât déployé (h4)
Mât duplex ZT	4100 mm	2550 mm	100 mm	4575 mm
	4300 mm	2650 mm	100 mm	4775 mm
Mât triple DZ	4700 mm	2050 mm	1564 mm	5213 mm
EJC 110i, EJC 112i	Levée (h3)	Hauteur du mât replié (h1)	Levée libre (h2)	Hauteur du mât déployé (h4)
Mât double ZZ	2300 mm	1600 mm	1125 mm	2775 mm
	2500 mm	1700 mm	1225 mm	2975 mm
	2900 mm	1900 mm	1425 mm	3375 mm
	3200 mm	2050 mm	1575 mm	3675 mm
	3600 mm	2250 mm	1775 mm	4075 mm
	3900 mm	2400 mm	1925 mm	4375 mm
Mât duplex ZT	2300 mm	1650 mm	100 mm	2775 mm
	2500 mm	1750 mm	100 mm	2975 mm
	2700 mm	1850 mm	100 mm	3175 mm
	2900 mm	1950 mm	100 mm	3375 mm
	3200 mm	2100 mm	100 mm	3675 mm
	3600 mm	2300 mm	100 mm	4075 mm
	3900 mm	2450 mm	100 mm	4375 mm
Mât triple DZ	4090 mm	1845 mm	1338 mm	4597 mm
	4300 mm	1915 mm	1408 mm	4807 mm

## Tableau VDI

Sigle	1.1	Fabricant (désignation abrégée)		Jungheinrich		
	1.2	Code type du fabricant		EJC 110i (E)	EJC 110i	EJC 112i
	1.3	Entraînement		Électrique		
	1.4	Commande		Accompagnant		
	1.5	Capacité de charge/charge	Q kg	1000		1200
	1.6	Distance du centre de gravité de la charge	c mm	600		
	1.8	Distance du talon de fourche à l'axe essieu avant	x mm	783	707	
	1.9	Empattement	y mm	1171	1141	
	Poids	2.1.1	Poids propre (batterie comprise)	kg	480	665
2.2		Charge sur essieu avec charge à l'avant / à l'arrière	kg	500 / 980	556 / 1109	580 / 1295
2.3		Charge sur essieu sans charge à l'avant / à l'arrière	kg	350 / 130	465 / 200	475 / 200
Roues / Châssis	3.1	Pneus		Polyuréthane (PU)		
	3.2	Taille des roues AV		Ø 210 x 70	Ø 230 x 70	
	3.3	Taille des roues AR		Ø 75 x 70 / Ø 75 x 45	ø75x105 / ø75x80	Ø 75 x 105 / ø75x80
	3.4	Roues supplémentaires		Ø 140 x 54		
	3.5	Roues, nombre à l'avant / à l'arrière (x=à entraînement)		1x +1/2		
	3.6	Voie avant	b10 mm	507		
	3.7	Voie arrière	b11 mm	394	405	
Dimensions de base	4.2	Hauteur du mât replié (h1)	h1 mm	1970	1950	
	4.3	Levée libre (h2)	h2 mm	1540	100	
	4.4	Levée (h3)	h3 mm	1540	2900	
	4.5	Hauteur du mât déployé (h4)	h4 mm	1970	3375	
	4.9	Hauteur de la poignée du timon en position de conduite min. / max.	h14 mm	750 / 1260		
	4.15	Hauteur des bras porteurs baissés	h13 mm	90		
	4.19	Longueur totale	l1 mm	1714	1754	
	4.20	Longueur, talon de fourche compris	l2 mm	564	604	
	4.21.1	Largeur totale	b1 mm	800		
	4.22	Dimensions des fourches	s/ e/l mm	60 x 178 x 1150		
	4.25	Écartement extérieur des fourches	b5 mm	535	570	
	4.32	Garde au sol centre empattement	m2 mm	27	24	
	4.34.1	Largeur d'allée de travail (palette 1000 x 1200 transversale)	Ast mm	1961	2002	
4.34.2	Largeur d'allée (palette 800x1200 dans le sens de la longueur)	Ast mm	2011	2052		
4.35	Rayon de braquage	Wa mm	1394	1359		

Caractéristiques de performance	5.1	Vitesse de traction avec / sans charge	km/h	5,3 / 5,3	6 / 6		
	5.2	Vitesse de levée avec / sans charge	m/s	0,15 / 0,25	0,15 / 0,27	0,17 / 0,33	
	5.3	Vitesse de descente avec / sans charge	m/s	0,15 / 0,15	0,34 / 0,34	0,45 / 0,37	
	5.8	Capacité de franchissement max. des pentes avec / sans charge	%	6 / 10	6 / 14		
	5.10	Frein de service		générateur			
Moteur électrique / système électrique	6.1	Moteur de traction, puissance S2 60 min	kW	1	0,9		
	6.2	Moteur de levée, performance pour S3	kW	1,2	2,2	2,8	
	6.3	Batterie selon DIN 43531/35/36		non			
	6.4	Tension de batterie / capacité nominale	V / Ah	24 / 50	24 / 100		
	6.5	Poids de la batterie	kg	24	35	26	
	6.6.1	Consommation d'énergie selon cycle EN	kWh/h	0,35	0,66		
	6.6.2	Équivalent CO2 selon EN16796	kg/h	0,2	0,4		
Autres	8.1	Type de commande de conduite		CA			
	10.7	Niveau sonore selon EN12053, oreille cariste	dB (A)	64	65		

- Cette fiche technique selon la directive VDI 2198 n'indique que les valeurs techniques du chariot standard. D'autres bandages, d'autres mâts, des dispositifs supplémentaires, etc. peuvent donner lieu à d'autres valeurs.

Valable pour EJC 110i / 112i :

Les valeurs figurant dans le tableau sont valables pour le coffre de batterie XS, le mât ZT2900, la batterie 100 Ah.

- N° VDI 1.8 : avec mât DZ : x - 40 mm
- N° VDI 1.9 : avec coffre de batterie S : y + 50 mm.
- N° VDI 4.19 : avec coffre de batterie S : l1 + 50 mm. avec mât DZ : l1 + 40 mm.
- N° VDI 4.20 : avec coffre de batterie S : l2 + 50 mm ; avec mât DZ : l2 + 40 mm.
- N° VDI 4.34.1 : diagonale selon la norme VDI : largeur d'allée + 225 mm ; pour coffre de batterie S : largeur d'allée +48 ; avec mât DZ : largeur d'allée + 40 mm.
- N° VDI 4.34.2 : diagonale selon la norme VDI : largeur d'allée + 142 mm ; pour coffre de batterie S : largeur d'allée + 48 mm. Avec mât DZ : largeur d'allée + 40 mm.
- N° VDI 4.35 : avec coffre de batterie S : Wa + 48 mm.
- N° VDI 6.2 : EJC 110i : S3 5 % ; EJC 112i : S3 13 %

Valable pour EJC 110i (E) :

Les valeurs figurant dans ce tableau sont valables pour les mâts MM 1540.

- N° VDI 4.34.1 : diagonale selon la norme VDI : largeur d'allée + 271 mm.
- N° VDI 4.34.2 : diagonale selon la norme VDI : largeur d'allée + 161 mm.

Les usines de production de Norderstedt  
et Moosburg en Allemagne sont  
certifiées. ISO 9001  
ISO 14001

Les matériels Jungheinrich sont  
conformes aux normes européennes de  
sécurité 

**JUNGHEINRICH**