

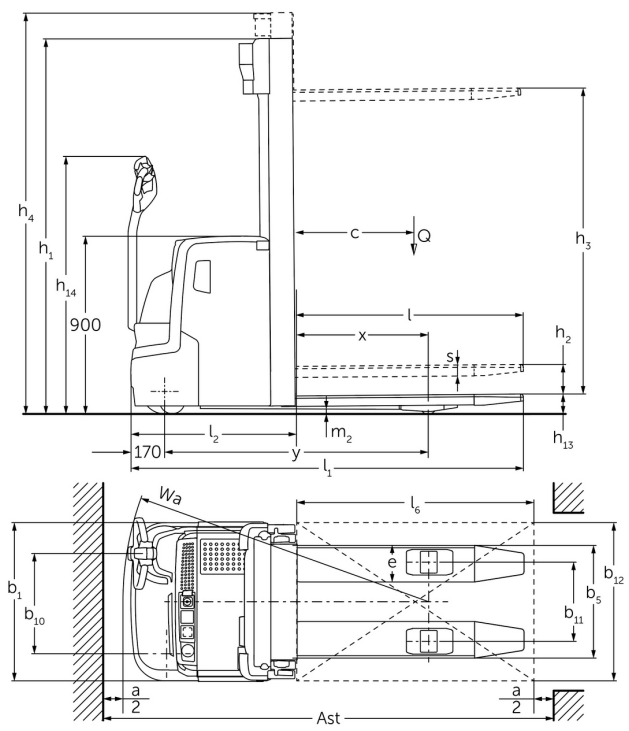


Gerbeur électrique EJC 212-230

Hauteur de levée: 2500-6000 mm / Capacité de charge:
1200-3000 kg



EJC 212-230



EJC 212-230

EJC 212	Levée (h3)	Hauteur du mât replié (h1)	Levée libre (h2)	Hauteur du mât déployé (h4)
Mât double ZZ	2500 mm	1700 mm	1225 mm	2975 mm
	2900 mm	1900 mm	1425 mm	3375 mm
	3200 mm	2050 mm	1575 mm	3675 mm
	3600 mm	2250 mm	1775 mm	4075 mm
	4100 mm	2500 mm	2025 mm	4575 mm
	4300 mm	2600 mm	2125 mm	4775 mm
Mât duplex ZT	2500 mm	1750 mm	100 mm	2975 mm
	2700 mm	1850 mm	100 mm	3175 mm
	2900 mm	1950 mm	100 mm	3375 mm
	3200 mm	2100 mm	100 mm	3675 mm
	3600 mm	2300 mm	100 mm	4075 mm
	4100 mm	2550 mm	100 mm	4575 mm
Mât triple DZ	4090 mm	1845 mm	1338 mm	4597 mm
	4300 mm	1915 mm	1408 mm	4807 mm
	4700 mm	2050 mm	1543 mm	5207 mm
EJC 214	Levée (h3)	Hauteur du mât replié (h1)	Levée libre (h2)	Hauteur du mât déployé (h4)
Mât double ZZ	2500 mm	1700 mm	1225 mm	2975 mm
	2900 mm	1900 mm	1425 mm	3375 mm
	3200 mm	2050 mm	1575 mm	3675 mm
	3600 mm	2250 mm	1775 mm	4075 mm
	4100 mm	2500 mm	2025 mm	4575 mm
	4300 mm	2600 mm	2125 mm	4775 mm
Mât duplex ZT	2500 mm	1750 mm	100 mm	2975 mm
	2700 mm	1850 mm	100 mm	3175 mm
	2900 mm	1950 mm	100 mm	3375 mm

	3200 mm	2100 mm	100 mm	3675 mm
	3600 mm	2300 mm	100 mm	4075 mm
	4100 mm	2550 mm	100 mm	4575 mm
	4300 mm	2650 mm	100 mm	4775 mm
	4500 mm	2750 mm	100 mm	4975 mm
Mât triple DZ	4090 mm	1830 mm	1341 mm	4579 mm
	4300 mm	1900 mm	1411 mm	4789 mm
	4690 mm	2030 mm	1541 mm	5179 mm
	5350 mm	2250 mm	1761 mm	5839 mm
EJC 214, EJC 216	Levée (h3)	Hauteur du mât replié (h1)	Levée libre (h2)	Hauteur du mât déployé (h4)
Mât triple DZ	6000 mm	2500 mm	1968 mm	6532 mm
EJC 216	Levée (h3)	Hauteur du mât replié (h1)	Levée libre (h2)	Hauteur du mât déployé (h4)
Mât double ZZ	2400 mm	1700 mm	1175 mm	2925 mm
	2800 mm	1900 mm	1375 mm	3325 mm
	3100 mm	2050 mm	1525 mm	3625 mm
	3500 mm	2250 mm	1725 mm	4025 mm
	4000 mm	2500 mm	1975 mm	4525 mm
	4200 mm	2600 mm	2075 mm	4725 mm
Mât duplex ZT	2400 mm	1750 mm	100 mm	2925 mm
	2600 mm	1850 mm	100 mm	3125 mm
	2800 mm	1950 mm	100 mm	3325 mm
	3100 mm	2100 mm	100 mm	3625 mm
	3500 mm	2300 mm	100 mm	4025 mm
	3800 mm	2450 mm	100 mm	4325 mm
	4000 mm	2550 mm	100 mm	4525 mm
	4200 mm	2650 mm	100 mm	4725 mm
	4400 mm	2750 mm	100 mm	4925 mm
Mât triple DZ	3990 mm	1830 mm	1298 mm	4522 mm

	4200 mm	1900 mm	1368 mm	4732 mm
	4590 mm	2030 mm	1498 mm	5122 mm
	5250 mm	2250 mm	1718 mm	5782 mm
EJC 220	Levée (h3)	Hauteur du mât replié (h1)	Levée libre (h2)	Hauteur du mât déployé (h4)
Mât double ZZ	2540 mm	1900 mm	1245 mm	3195 mm
	2840 mm	2050 mm	1395 mm	3495 mm
	3540 mm	2400 mm	1745 mm	4195 mm
Mât duplex ZT	2540 mm	1950 mm	100 mm	3195 mm
	2840 mm	2100 mm	100 mm	3495 mm
	3540 mm	2450 mm	100 mm	4195 mm
Mât triple DZ	3750 mm	1900 mm	1218 mm	4432 mm
	4200 mm	2050 mm	1368 mm	4882 mm
	4800 mm	2250 mm	1568 mm	5482 mm
EJC 230	Levée (h3)	Hauteur du mât replié (h1)	Levée libre (h2)	Hauteur du mât déployé (h4)
Mât duplex ZT	2800 mm	2075 mm	100 mm	3558 mm
Mât triple DZ	4250 mm	2075 mm	1320 mm	5006 mm
	4700 mm	2225 mm	1470 mm	5456 mm

Tableau VDI

Sigle	1.1	Fabricant (désignation abrégée)		Jungheinrich					
	1.2	Code type du fabricant		EJC 212	EJC 214	EJC 216	EJC 220	EJC 230	
	1.3	Entraînement		Électrique					
	1.4	Commande		Accompagnant					
	1.5	Capacité de charge/charge	Q kg	1200	1400	1600	2000	3000	
	1.6	Distance du centre de gravité de la charge	c mm	600					
	1.8	Distance du talon de fourche à l'axe essieu avant	x mm	689	668			635	
	1.9	Empattement	y mm	1196	1264		1336	1470	
	Poids	2.1.1	Poids propre (batterie comprise)	kg	880	1039	1044	1207	1952
2.2		Charge sur essieu avec charge à l'avant / à l'arrière	kg	660 / 1420	794 / 1645	814 / 1830	878 / 2329	1409 / 3523	
2.3		Charge sur essieu sans charge à l'avant / à l'arrière	kg	590 / 290	721 / 318	724 / 320	805 / 402	1259 / 693	
Roues / Châssis	3.1	Pneus		Polyuréthane (PU)					
	3.2	Taille des roues AV		Ø 230 x 70					
	3.3	Taille des roues AR		Ø 85 x 110		Ø 85 x 85	Ø 85 x 110		
	3.4	Roues supplémentaires		Ø 140 x 54					
	3.5	Roues, nombre à l'avant / à l'arrière (x=à entraînement)		1x + 1 / 2		1x + 1 / 4			
	3.6	Voie avant	b10 mm	507					
	3.7	Voie arrière	b11 mm	400			370		
Dimensions de base	4.2	Hauteur du mât replié (h1)	h1 mm	1950		2100	2075		
	4.3	Levée libre (h2)	h2 mm	100					
	4.4	Levée (h3)	h3 mm	2900	2800	2840	2800		
	4.5	Hauteur du mât déployé (h4)	h4 mm	3375	3325	3495	3558		
	4.9	Hauteur de la poignée du timon en position de conduite min. / max.	h14 mm	850 / 1305					
	4.15	Hauteur des bras porteurs baissés	h13 mm	90			95		
	4.19	Longueur totale	l1 mm	1827	1916		1988	2129	
	4.20	Longueur, talon de fourche compris	l2 mm	677	766		838	979	
	4.21.1	Largeur totale	b1 mm	800					
	4.22	Dimensions des fourches	s/ e/l mm	56 x 185 x 1150				85 x 210 x 1150	
	4.23	Tablier porte-fourches classe d'accrochage		2A			2B		
	4.25	Écartement extérieur des fourches	b5 mm	570			580		
	4.32	Garde au sol centre empattement	m2 mm	28	25	18	20		
	4.34.1	Largeur d'allée de travail (palette 1000 x 1200 transversale)	Ast mm	2068	2178		2250	-	
	4.34.2	Largeur d'allée (palette 800x1200 dans le sens de la longueur)	Ast mm	2118	2228		2300	2532	
4.35	Rayon de braquage	Wa mm	1407	1496		1568	1720		

Caractéristiques de performance	Description	Unité	S2				S3	
			avec charge	sans charge	avec charge	sans charge	avec charge	sans charge
5.1	Vitesse de traction avec / sans charge	km/h	6 / 6				5,5 / 5,5	
5.2	Vitesse de levée avec / sans charge	m/s	0,2 / 0,4	0,16 / 0,3	0,15 / 0,3	0,11 / 0,34	0,07 / 0,15	
5.3	Vitesse de descente avec / sans charge	m/s	0,45 / 0,35			0,5 / 0,35	0,25 / 0,25	
5.8	Capacité de franchissement max. des pentes avec / sans charge	%	8 / 16		7 / 16	5 / 16	2 / 14	
Moteur électrique / système élec	6.1	Moteur de traction, puissance S2 60 min	kW	1	1,6			
	6.2	Moteur de levée, performance pour S3	kW	3				
	6.3	Batterie selon DIN 43531/35/36		non				
	6.4	Tension de batterie / capacité nominale	V / Ah	24 / 200	24 / 300		24 / 375	
	6.5	Poids de la batterie	kg	185	243		288	
	6.6	Consommation d'énergie selon cycle VDI	kWh/h	1,05	1,18	1,32	0	
	6.6.1	Consommation d'énergie selon cycle EN	kWh/h	0,77	0,83	0,91	1,08	0,92
	6.6.2	Équivalent CO2 selon EN16796	kg/h	0,4		0,5	0,6	0,5
Autres	8.1	Type de commande de conduite		CA				
	10.7	Niveau sonore selon EN12053, oreille cariste	dB (A)	63			70	

- Cette fiche technique selon la directive VDI 2198 n'indique que les valeurs techniques du chariot standard. D'autres bandages, d'autres mâts, des dispositifs supplémentaires, etc. peuvent donner lieu à d'autres valeurs.

Les valeurs figurant dans le tableau sont valables pour le coffre de batterie S VBE (EJC 212), M VBE (EJC 214 / 216), L VBE (EJC 220 / 230), le mât ZT 2 800 / 2 840 / 2 900 mm.

- N° VDI 1.8 pour l'EJC 212 / 214 / 216 : avec mât DZ : x – 42 mm.
- N° VDI 1.8 pour l'EJC 220 : avec coffre de batterie L VBE ou L SBE et mât DZ : x – 1 mm, M lithium-ion et mât DZ : x – 71 mm.
- N° VDI 1.8 pour l'EJC 230 : avec mât DZ : x + 100 mm.
- N° VDI 1.9 pour l'EJC 212 : avec coffre de batterie M VBE ou M lithium-ion : y + 68 mm, L VBE ou L SBE : y + 140 mm.
- N° VDI 1.9 pour l'EJC 214 / 216 : avec coffre de batterie M lithium-ion : y + 0 mm, L VBE ou L SBE : y + 72 mm.
- N° VDI 1.9 pour l'EJC 220 : avec coffre de batterie L VBE ou L SBE et mât DZ : y + 70 mm, M lithium-ion : y – 72 mm.
- N° VDI 1.9 pour l'EJC 230 : avec mât DZ : y + 100 mm.
- N° VDI 3.3 pour l'EJC 212 / 214 / 216 : tandem : Ø 85 x 85 mm.
- N° VDI 4.19 pour l'EJC 212 : avec mât DZ : l1 + 42 mm ; avec coffre de batterie M VBE ou M lithium-ion : l1 + 68 mm, L VBE ou L SBE : l1 + 140 mm.
- N° VDI 4.19 pour l'EJC 214 / 216 : avec mât DZ : l1 + 42 mm ; avec coffre de batterie M lithium-ion : l1 + 0 mm, L VBE ou L SBE : l1 + 72 mm.
- N° VDI 4.19 pour l'EJC 220 : avec mât DZ : l1 + 71 mm ; avec coffre de batterie M lithium-ion : l1 – 72 mm.
- N° VDI 4.20 pour l'EJC 212 : avec mât DZ : l2 + 42 mm : avec coffre de batterie M VBE ou M lithium-ion : l2 + 68 mm, L VBE ou L SBE : l2 + 140 mm.
- N° VDI 4.20 pour l'EJC 214 / 216 : avec mât DZ : l2 + 42 mm ; avec coffre de batterie M lithium-ion : l2 + 0 mm, L VBE ou L SBE : l2 + 72 mm.
- N° VDI 4.20 pour l'EJC 220 : avec mât DZ : l2 + 71 mm ; avec coffre de batterie M lithium-ion : l2 – 72 mm.
- N° VDI 4.34.1 pour l'EJC 212 : diagonale selon la norme VDI : largeur d'allée + 215 mm ; avec coffre de batterie M VBE ou M lithium-ion : largeur d'allée + 68 mm, L VBE ou L SBE : largeur d'allée + 140 mm ; avec mât DZ : largeur d'allée + 42 mm.
- N° VDI 4.34.1 pour l'EJC 214 / 216 : diagonale selon la norme VDI : largeur d'allée + 215 mm ; pour coffre de batterie M lithium-ion : largeur d'allée + 0 mm, L VBE ou L SBE : largeur d'allée + 72 mm ; avec mât DZ : largeur d'allée + 42 mm.
- N° VDI 4.34.1 pour l'EJC 220 : diagonale selon la norme VDI : largeur d'allée + 215 mm ; avec mât DZ : largeur d'allée + 71 mm ; pour coffre de batterie M lithium-ion : largeur d'allée – 72 mm.
- N° VDI 4.34.2 pour l'EJC 212 : diagonale selon la norme VDI : largeur d'allée + 138 mm ; avec coffre de batterie M VBE ou

- M lithium-ion : largeur d'allée + 68 mm, L VBE ou L SBE : largeur d'allée + 140 mm ; avec mât DZ : largeur d'allée + 42 mm.
- N° VDI 4.34.2 pour l'EJC 214 / 216 : diagonale selon la norme VDI : largeur d'allée + 138 mm ; pour coffre de batterie M lithium-ion : largeur d'allée + 0 mm, L VBE ou L SBE : largeur d'allée + 72 mm ; avec mât DZ : largeur d'allée + 42 mm.
 - N° VDI 4.34.2 pour l'EJC 220 : diagonale selon la norme VDI : largeur d'allée + 138 mm ; avec mât DZ : largeur d'allée + 71 mm ; pour coffre de batterie M lithium-ion : largeur d'allée - 72 mm.
 - N° VDI 4.34.2 pour l'EJC 230 : diagonale selon la norme VDI : largeur d'allée + 240 mm ; avec mât DZ : largeur d'allée = 2 574 mm.
 - N° VDI 4.35 pour l'EJC 212 : avec coffre de batterie M VBE ou M lithium-ion : Wa + 68 mm, L VBE ou L SBE : Wa + 140 mm.
 - N° VDI 4.35 pour l'EJC 214 / 216 : avec coffre de batterie M lithium-ion : Wa + 0 mm, L VBE ou L SBE : Wa + 72 mm.
 - N° VDI 4.35 pour l'EJC 220 : avec coffre de batterie L VBE ou L SBE et mât DZ : Wa + 70 mm.
 - N° VDI 4.35 pour l'EJC 230 : avec mât DZ : Wa = 1 780 mm.
 - N° VDI 5.1 pour l'EJC 230 : dans le sens de la charge 5 km/h.
 - N° VDI 5.3 : avec mât DZ / ZZ : la vitesse de descente dans la levée libre est inférieure aux valeurs indiquées.

Les usines de production de Norderstedt
et Moosburg en Allemagne sont
certifiées. ISO 9001
ISO 14001

Les matériels Jungheinrich sont
conformes aux normes européennes de
sécurité 

**JUNGHEINRICH**