



Transpalette manuel **AM V05**

Hauteur de levée: 390 mm / Capacité de charge: 500 kg

JUNGHEINRICH

AM V05

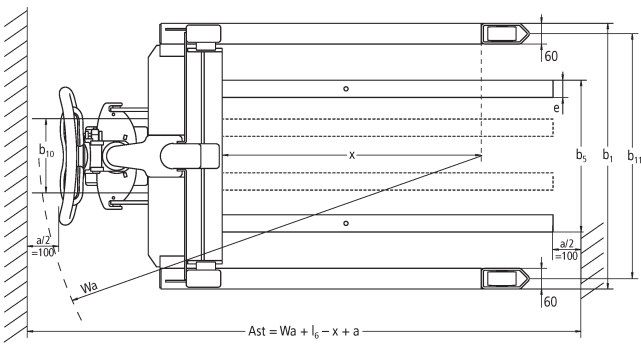
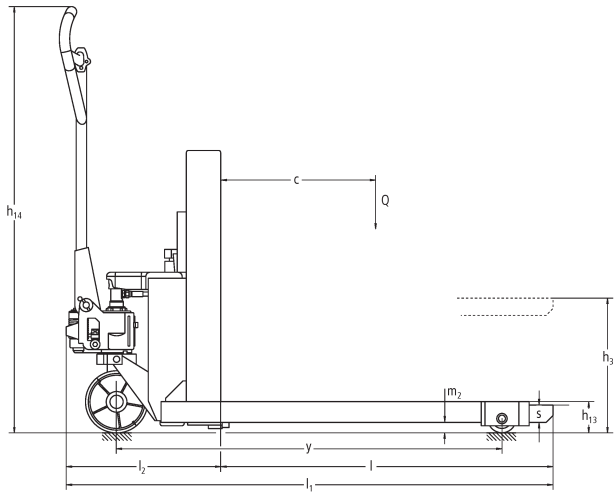


Tableau VDI

Sigle	1.1	Fabricant (désignation abrégée)			Jungheinrich
	1.2	Code type du fabricant			AM V05
	1.3	Entraînement			Manuel
	1.4	Commande			Manuel
	1.5	Capacité de charge/charge	Q	kg	500
	1.6	Distance du centre de gravité de la charge	c	mm	400
	1.9	Empattement	y	mm	1120
Poids	2.1	Poids propre		kg	155
	2.2	Charge sur essieu avec charge à l'avant / à l'arrière		kg	320 / 325
	2.3	Charge sur essieu sans charge à l'avant / à l'arrière		kg	101 / 54
Roues / Châssis	3.1	Pneus			C-GN
	3.2	Taille des roues AV			Ø 180 x 50
	3.3	Taille des roues AR			Ø 82 x 40
	3.5	Roues, nombre à l'avant / à l'arrière (x=à entraînement)			2/2
	3.6	Voie avant	b10	mm	122
	3.7	Voie arrière	b11	mm	700
Dimensions de base	4.4	Levée (h3)	h3	mm	390
	4.9	Hauteur de la poignée du timon en position de conduite min. / max.	h14	mm	1210
	4.15	Hauteur des bras porteurs baissés	h13	mm	85
	4.19	Longueur totale	l1	mm	1405
	4.20	Longueur, talon de fourche compris	l2	mm	450
	4.21.1	Largeur totale	b1	mm	760
	4.22	Dimensions des fourches	s/e/l	mm	50 x 50 x 955
	4.25	Écartement extérieur des fourches	b5	mm	140
	4.26	Largeur entre les bras porteurs / surfaces de chargement	b4	mm	640
	4.32	Garde au sol centre empattement	m2	mm	30
	4.34.1	Largeur d'allée de travail (palette 1000 x 1200 transversale)	Ast	mm	1805
	4.34.2	Largeur d'allée (palette 800x1200 dans le sens de la longueur)	Ast	mm	2005
Caractéristiques de performance	4.35	Rayon de braquage	Wa	mm	1425
	5.3	Vitesse de descente avec / sans charge		m/s	0,09 / 0,05

- Cette fiche technique selon la directive VDI 2198 n'indique que les valeurs techniques du chariot standard. D'autres bandages, d'autres mâts, des dispositifs supplémentaires, etc. peuvent donner lieu à d'autres valeurs.

Les usines de production de Norderstedt
et Moosburg en Allemagne sont
certifiées. ISO 9001
ISO 14001

Les matériels Jungheinrich sont
conformes aux normes européennes de
sécurité



 **JUNGHEINRICH**

The logo features a red upward-pointing arrow integrated into the letter 'J' of the word 'JUNGHEINRICH', which is written in a bold, black, sans-serif font.