



Préparateur de commandes horizontal **ECE 310**

Hauteur de levée: 750 mm / Capacité de charge: 1000 kg

ECE 310

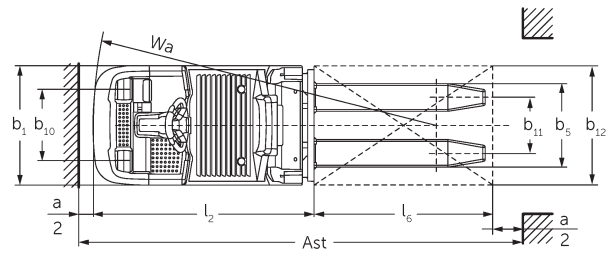
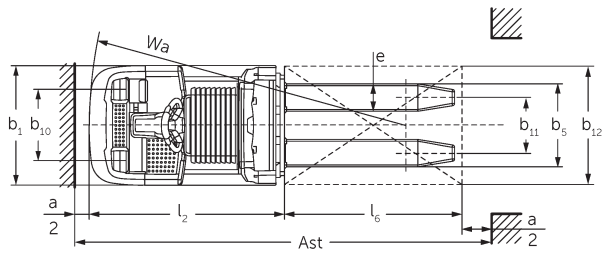
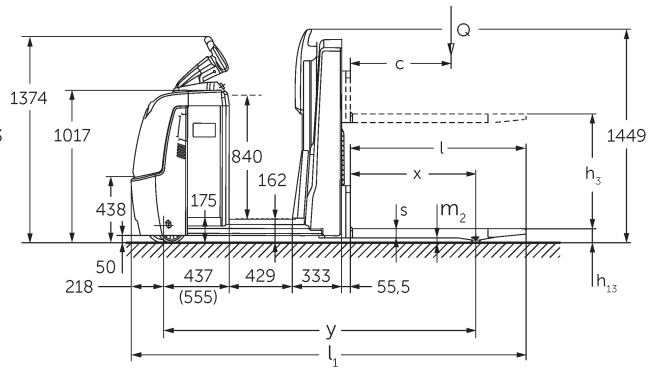
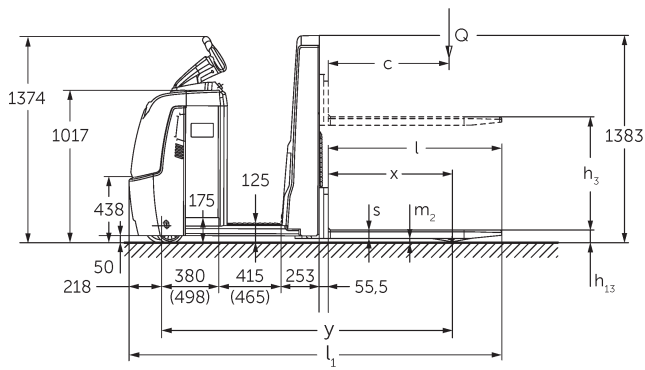


Tableau VDI

Sigle	1.1	Fabricant (désignation abrégée)		Jungheinrich	
	1.2	Code type du fabricant		ECE 310	ECE 310 HP
	1.3	Entraînement		Électrique	
	1.4	Commande		Préparateur de commandes	
	1.5	Capacité de charge/charge	Q kg	1000	
	1.6	Distance du centre de gravité de la charge	c mm	600	
	1.8	Distance du talon de fourche à l'axe essieu avant	x mm	821	
	1.9	Empattement	y mm	1925	2075
	Poids	2.1.1	Poids propre (batterie comprise)	kg	1084
2.2		Charge sur essieu avec charge à l'avant / à l'arrière	kg	839 / 1245	869 / 1405
2.3		Charge sur essieu sans charge à l'avant / à l'arrière	kg	772 / 311	862 / 411
Roues / Châssis	3.1	Pneus		Polyuréthane (PU)	
	3.2	Taille des roues AV		Ø 230 x 78	
	3.3	Taille des roues AR		Ø 75 x 95	
	3.4	Roues supplémentaires		Ø 180 x 65	
	3.5	Roues, nombre à l'avant / à l'arrière (x=à entraînement)		1+1x/2	
	3.6	Voie avant	b10 mm	481	
	3.7	Voie arrière	b11 mm	339	
3.7.1	2. Voie arrière	mm	379		
Dimensions de base	4.4	Levée (h3)	h3 mm	750	
	4.9	Hauteur de la poignée du timon en position de conduite min. / max.	h14 mm	1374 / 1418	
	4.14	Hauteur debout, cabine en position haute	h12 mm	-	1002
	4.15	Hauteur des bras porteurs baissés	h13 mm	90	
	4.19	Longueur totale	l1 mm	2471	2621
	4.20	Longueur, talon de fourche compris	l2 mm	1321	1471
	4.21.1	Largeur totale	b1 mm	810	
	4.22	Dimensions des fourches	s/ e/l mm	56 x 185 x 1150	
	4.25	Écartement extérieur des fourches	b5 mm	560	
	4.32	Garde au sol centre empattement	m2 mm	30	
Caractéristiques de performance	4.34.2	Largeur d'allée (palette 800x1200 dans le sens de la longueur)	Ast mm	2721	2871
	4.35	Rayon de braquage	Wa mm	2142	2292
	5.1	Vitesse de traction avec / sans charge (Efficiency drivePLUS)	km/h	11,5 / 12,5 11,5 / 14	11 / 12,5 11 / 14
Caractéristiques de performance	5.2	Vitesse de levée avec / sans charge	m/s	0,17 / 0,33	
	5.3	Vitesse de descente avec / sans charge	m/s	0,19 / 0,19	
	5.8	Capacité de franchissement max. des pentes avec / sans charge (Efficiency drivePLUS)	%	6 / 15 6 / 15	
	5.10	Frein de service		générateur	

Moteur électrique / système électronique	6.1	Moteur de traction, puissance S2 60 min (Efficiency drivePLUS)	kW	2,8 3,2		
	6.2	Moteur de levée, performance pour S3	kW	1,5		
	6.4	Tension de batterie / capacité nominale	V / Ah	24 / 465		
	6.5	Poids de la batterie	kg	370		
	6.6.1	Consommation d'énergie selon cycle EN (Efficiency PLUS)	kWh/h	0,4 0,47		
	6.6.2	Équivalent CO2 selon EN16796 (Efficiency PLUS)	kg/h	0,2 0,3		
	6.7	Rendement de transbordement (Efficiency PLUS)	t/h	65 68	64 67	
	6.8.1	Consommation d'énergie pour un rendement de transbordement max. (Efficiency PLUS)	kWh/h	1,27 1,47	1,28 1,47	
	Moteur électrique	8.1	Type de commande de conduite		CA	
		10.5	Version direction		électrique	
Autres						
	10.7	Niveau sonore selon EN12053, oreille cariste	dB (A)	62		

- Cette fiche technique selon la directive VDI 2198 n'indique que les valeurs techniques du chariot standard. D'autres bandages, d'autres mâts, des dispositifs supplémentaires, etc. peuvent donner lieu à d'autres valeurs.

Valeurs pour coffre de batterie L ; longueur de fourches 1 150 mm.

- N° VDI 1.9 : pour coffre de batterie XL ou XL (ERE) : y + 118 mm ; pour plateforme de conduite rallongée : y + 50 mm.
- N° VDI 4.14 : ECE HP : h12 voir croquis, dimension 840 mm + 162 mm = 1 002 mm.
- N° VDI 4.19 : pour coffre de batterie XL ou XL (ERE) : l1 + 118 mm ; pour plateforme de conduite rallongée : l1 + 50 mm.
- N° VDI 4.20 : pour coffre de batterie XL ou XL (ERE) : l2 + 118 mm ; pour plateforme de conduite rallongée : l2 + 50 mm.
- N° VDI 4.34.2 : pour coffre de batterie XL ou XL (ERE) : largeur d'allée + 118 mm ; pour plateforme de conduite rallongée : largeur d'allée + 50 mm ; en diagonale selon VDI : largeur d'allée + 94 mm.
- N° VDI 4.35 : pour coffre de batterie XL ou XL (ERE) : Wa + 118 mm ; pour plateforme de conduite rallongée : Wa + 50 mm.
- N° VDI 6.2 : pour S3 10 %.
- N° VDI 6.4 : pour coffre de batterie XL : 24 V / 620 Ah.
- N° VDI 6.5 : pour coffre de batterie XL : 460 kg.