



## Préparateurs de commandes verticaux **EKS 110**

Hauteur de levée: 1000-2800 mm / Capacité de charge: 1000 kg

# EKS 110

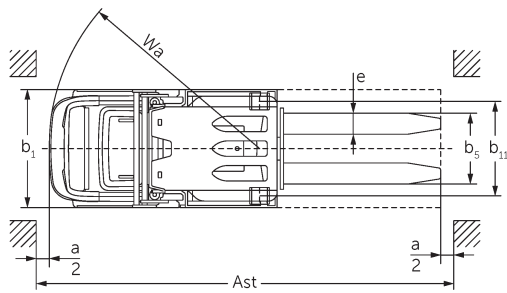
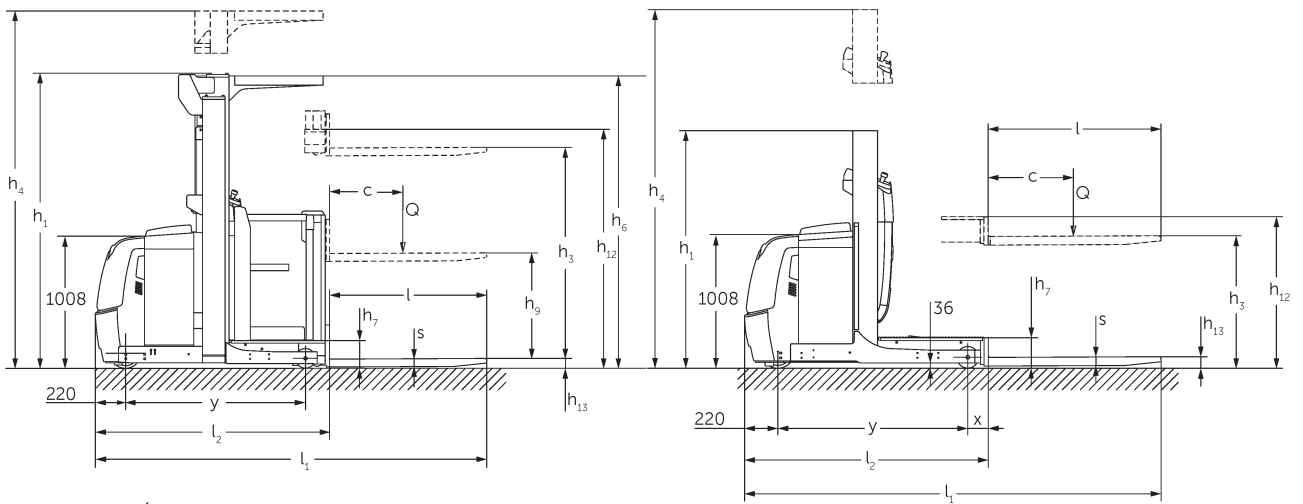


Abbildung zeigt EKS 110 Z 280 ZZ

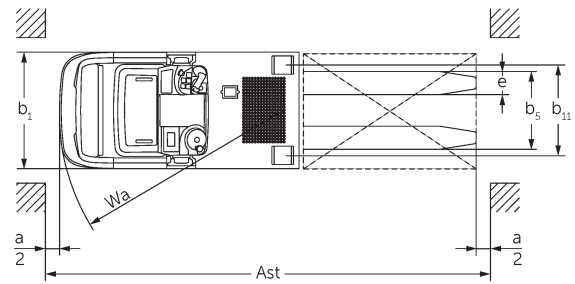


Abbildung zeigt EKS 110 L 100 E

## Tableau VDI

Sigle	1.1	Fabricant (désignation abrégée)		Jungheinrich	
	1.2	Code type du fabricant		EKS 110 Z 190 E	EKS 110 Z 280 ZZ
	1.3	Entraînement		Électrique	
	1.4	Commande		Préparateur de commandes	
	1.5	Capacité de charge/charge	Q kg	1000	
	1.6	Distance du centre de gravité de la charge	c mm	600	
	1.8	Distance du talon de fourche à l'axe essieu avant	x mm	148	185
	1.9	Empattement	y mm	1330	1385
	Poids	2.1.1	Poids propre (batterie comprise)	kg	1953
2.2		Charge sur essieu avec charge à l'avant / à l'arrière	kg	504 / 2449	754 / 2636
2.3		Charge sur essieu sans charge à l'avant / à l'arrière	kg	1079 / 874	1328 / 1062
Roues / Châssis	3.1	Pneus		Vulkollan ®	
	3.2	Taille des roues AV		ø 230 x 80	
	3.3	Taille des roues AR		ø 150 x 130	
	3.5	Roues, nombre à l'avant / à l'arrière (x=à entraînement)		1x / 2	
	3.7	Voie arrière	b11 mm	630	720
Dimensions de base	4.2	Hauteur du mât replié (h1)	h1 mm	2560	2250
	4.4	Levée (h3)	h3 mm	1900	2800
	4.5	Hauteur du mât déployé (h4)	h4 mm	4130	5030
	4.7	Hauteur du toit de protection (cabine)	h6 mm	2230	
	4.8.1	Hauteur debout	h7 mm	200	
	4.11	Levée complémentaire	h9 mm	800	
	4.14	Hauteur debout, cabine en position haute	h12 mm	2100	3000
	4.15	Hauteur des bras porteurs baissés	h13 mm	80	
	4.19	Longueur totale	l1 mm	2895	2985
	4.20	Longueur, talon de fourche compris	l2 mm	1695	1785
	4.21.1	Largeur totale	b1 mm	810	900
	4.22	Dimensions des fourches	s/e/ l mm	60 x 160 x 1200	
	4.25	Écartement extérieur des fourches	b5 mm	540	
	4.26	Largeur entre les bras porteurs / surfaces de chargement	b4 mm	430	520
	4.27	Largeur au-dessus des galets de guidage	b6 mm	970	1060
	4.31	Garde au sol avec charge sous le mât	m1 mm	35	
	4.34.1	Largeur d'allée de travail (palette 1000 x 1200 transversale)	Ast mm	3039	3127
4.34.2	Largeur d'allée (palette 800x1200 dans le sens de la longueur)	Ast mm	3154	3245	
4.35	Rayon de braquage	Wa mm	1548	1603	

Caractéristiques de performance	5.1	Vitesse de traction avec / sans charge (Efficiency   drivePLUS)	km/h	9 / 9   9,5 / 12	9 / 9   9 / 11
	5.2	Vitesse de levée avec / sans charge	m/s	0,15 / 0,2	0,23 / 0,31
	5.3	Vitesse de descente avec / sans charge	m/s	0,23 / 0,22	0,28 / 0,26
	5.7	Capacité de franchissement des pentes avec / sans charge	%	5 / 10	
	5.10	Frein de service		générateur	
	5.11	Frein de parking		Système de freinage à accumulateur à ressort électromagnétique	
Moteur électrique / système électrique	6.1	Moteur de traction, puissance S2 60 min	kW	3,2	
	6.2	Moteur de levée, performance pour S3	kW	3	6
	6.3	Batterie selon DIN 43531/35/36		DIN 43535 B	
	6.4	Tension de batterie / capacité nominale	V / Ah	24 / 620	
	6.5	Poids de la batterie	kg	480	
	6.6.1	Consommation d'énergie selon cycle EN	kWh/h	0,42	
Autres	8.1	Type de commande de conduite		CA	
	10.5	Version direction		Direction assistée électrique	
	10.7	Niveau sonore selon EN12053, oreille cariste	dB (A)	61	
- Cette fiche technique selon la directive VDI 2198 n'indique que les valeurs techniques du chariot standard. D'autres bandages, d'autres mâts, des dispositifs supplémentaires, etc. peuvent donner lieu à d'autres valeurs.					

- 4.2 : L100E avec toit protège-cariste 2 230 mm
- 4.5 : L100E avec toit protège-cariste 3 230 mm
- 4.7 : L100E et Z100E toit protège-cariste en option

Les usines de production de Norderstedt  
et Moosburg en Allemagne sont  
certifiées. ISO 9001  
ISO 14001

Les matériels Jungheinrich sont  
conformes aux normes européennes de  
sécurité



 **JUNGHEINRICH**

The logo features a red upward-pointing arrow integrated into the letter 'J' of the word 'JUNGHEINRICH', which is written in a bold, black, sans-serif font.