



## Préparateurs de commandes verticaux **EKS 110**

Hauteur de levée: 1000-2800 mm / Capacité de charge: 1000 kg

# EKS 110

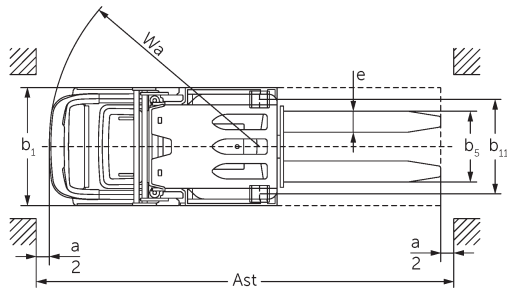
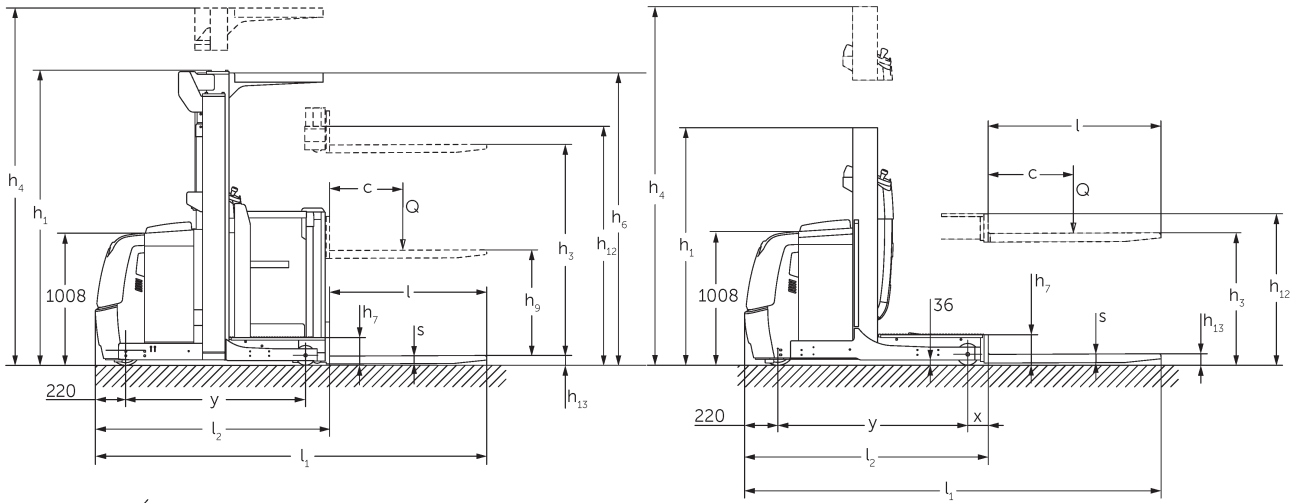


Abbildung zeigt EKS 110 Z 280 ZZ

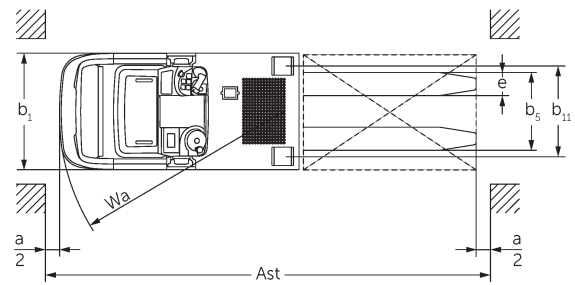


Abbildung zeigt EKS 110 L 100 E

## Tableau VDI

Sigle	1.1	Fabricant (désignation abrégée)		Jungheinrich					
	1.2	Code type du fabricant		EKS 110 L 100 E	EKS 110 L 160 E	EKS 110 L 190 E	EKS 110 L 280 ZZ	EKS 110 Z 100 E	EKS 110 Z 160 E
	1.3	Entraînement		Électrique					
	1.4	Commande		Préparateur de commandes					
	1.5	Capacité de charge/charge	Q kg	1000					
	1.6	Distance du centre de gravité de la charge	c mm	600					
	1.8	Distance du talon de fourche à l'axe essieu avant	x mm	143			180	148	
	1.9	Empattement	y mm	1330			1385	1330	
	Poids	2.1.1	Poids propre (batterie comprise)	kg	1661	1785	1813	2268	1763
2.2		Charge sur essieu avec charge à l'avant / à l'arrière	kg	491 / 2170	516 / 2269	506 / 2307	762 / 2506	489 / 2274	508 / 2399
2.3		Charge sur essieu sans charge à l'avant / à l'arrière	kg	1053 / 608	1093 / 692	1084 / 729	1336 / 932	1062 / 701	1083 / 824
Roues / Châssis	3.1	Pneus		Vulkollan®					
	3.2	Taille des roues AV		ø 230 x 80					
	3.3	Taille des roues AR		ø 150 x 130					
	3.5	Roues, nombre à l'avant / à l'arrière (x=à entraînement)		1x / 2					
	3.7	Voie arrière	b11 mm	630			720	630	
Dimensions de base	4.2	Hauteur du mât replié (h1)	h1 mm	1650	2260	2560	2250	1650	2260
	4.4	Levée (h3)	h3 mm	1000	1600	1900	2800	1000	1600
	4.5	Hauteur du mât déployé (h4)	h4 mm	2650	3830	4130	5030	2650	3830
	4.7	Hauteur du toit de protection (cabine)	h6 mm	-	2230			-	2230
	4.8.1	Hauteur debout	h7 mm	200					
	4.11	Levée complémentaire	h9 mm	-				800	
	4.14	Hauteur debout, cabine en position haute	h12 mm	1200	1800	2100	3000	1200	1800
	4.15	Hauteur des bras porteurs baissés	h13 mm	80					
	4.19	Longueur totale	l1 mm	2890			2980	2895	
	4.20	Longueur, talon de fourche compris	l2 mm	1690			1780	1695	
	4.21.1	Largeur totale	b1 mm	810			900	810	
	4.22	Dimensions des fourches	s/ e/l mm	60 x 160 x 1200					
	4.25	Écartement extérieur des fourches	b5 mm	540					
	4.26	Largeur entre les bras porteurs / surfaces de chargement	b4 mm	430			520	430	
4.27	Largeur au-dessus des galets de guidage	b6 mm	970			1060	970		
4.31	Garde au sol avec charge sous le mât	m1 mm	35						
4.34.1	Largeur d'allée de travail (palette 1000 x 1200 transversale)	Ast mm	3039			3127	3039		

Caractéristiques de performance	4.34.2	Largeur d'allée (palette 800x1200 dans le sens de la longueur)	Ast mm	3149		3240	3154				
	4.35	Rayon de braquage	Wa mm	1548		1603	1548				
Moteur électrique / système électrique	5.1	Vitesse de traction avec / sans charge (Efficiency   drivePLUS)	km/h	9 / 10   10 / 13	9 / 9   10 / 12	9 / 9   9,5 / 12	9 / 9   9 / 11	9 / 10   10 / 13	9 / 9   10 / 12		
	5.2	Vitesse de levée avec / sans charge	m/s	0,19 / 0,26		0,15 / 0,2		0,23 / 0,31		0,19 / 0,26	0,15 / 0,2
	5.3	Vitesse de descente avec / sans charge	m/s	0,24 / 0,24		0,23 / 0,22		0,28 / 0,26		0,24 / 0,24	0,23 / 0,22
	5.7	Capacité de franchissement des pentes avec / sans charge	%	5 / 10							
	5.10	Frein de service		générateur							
	5.11	Frein de parking		Système de freinage à accumulateur à ressort électromagnétique							
Autres	6.1	Moteur de traction, puissance S2 60 min	kW	3,2							
	6.2	Moteur de levée, performance pour S3	kW	3		6	3				
	6.3	Batterie selon DIN 43531/35/36		DIN 43535 B							
	6.4	Tension de batterie / capacité nominale	V / Ah	24 / 620							
	6.5	Poids de la batterie	kg	480							
	6.6.1	Consommation d'énergie selon cycle EN	kWh/h	0,42							
Autres	8.1	Type de commande de conduite		CA							
	10.5	Version direction		Direction assistée électrique							
	10.7	Niveau sonore selon EN12053, oreille cariste	dB (A)	61							

- Cette fiche technique selon la directive VDI 2198 n'indique que les valeurs techniques du chariot standard. D'autres bandages, d'autres mâts, des dispositifs supplémentaires, etc. peuvent donner lieu à d'autres valeurs.

Sigle	1.1	Fabricant (désignation abrégée)		Jungheinrich	
	1.2	Code type du fabricant		EKS 110 Z 190 E	EKS 110 Z 280 ZZ
	1.3	Entraînement		Électrique	
	1.4	Commande		Préparateur de commandes	
	1.5	Capacité de charge/charge	Q kg	1000	
	1.6	Distance du centre de gravité de la charge	c mm	600	
	1.8	Distance du talon de fourche à l'axe essieu avant	x mm	148	185
	1.9	Empattement	y mm	1330	1385
	Poids	2.1.1	Poids propre (batterie comprise)	kg	1953
2.2		Charge sur essieu avec charge à l'avant / à l'arrière	kg	504 / 2449	754 / 2636
2.3		Charge sur essieu sans charge à l'avant / à l'arrière	kg	1079 / 874	1328 / 1062

Roues / Châssis	3.1	Pneus		Vulkollan ®	
	3.2	Taille des roues AV		ø 230 x 80	
	3.3	Taille des roues AR		ø 150 x 130	
	3.5	Roues, nombre à l'avant / à l'arrière (x=à entraînement)		1x / 2	
	3.7	Voie arrière	b11 mm	630	720
Dimensions de base	4.2	Hauteur du mât replié (h1)	h1 mm	2560	2250
	4.4	Levée (h3)	h3 mm	1900	2800
	4.5	Hauteur du mât déployé (h4)	h4 mm	4130	5030
	4.7	Hauteur du toit de protection (cabine)	h6 mm	2230	
	4.8.1	Hauteur debout	h7 mm	200	
	4.11	Levée complémentaire	h9 mm	800	
	4.14	Hauteur debout, cabine en position haute	h12 mm	2100	3000
	4.15	Hauteur des bras porteurs baissés	h13 mm	80	
	4.19	Longueur totale	l1 mm	2895	2985
	4.20	Longueur, talon de fourche compris	l2 mm	1695	1785
	4.21.1	Largeur totale	b1 mm	810	900
	4.22	Dimensions des fourches	s/e/ l mm	60 x 160 x 1200	
	4.25	Écartement extérieur des fourches	b5 mm	540	
	4.26	Largeur entre les bras porteurs / surfaces de chargement	b4 mm	430	520
	4.27	Largeur au-dessus des galets de guidage	b6 mm	970	1060
	4.31	Garde au sol avec charge sous le mât	m1 mm	35	
	4.34.1	Largeur d'allée de travail (palette 1000 x 1200 transversale)	Ast mm	3039	3127
	4.34.2	Largeur d'allée (palette 800x1200 dans le sens de la longueur)	Ast mm	3154	3245
	4.35	Rayon de braquage	Wa mm	1548	1603
Caractéristiques de performance	5.1	Vitesse de traction avec / sans charge (Efficiency   drivePLUS)	km/h	9 / 9   9,5 / 12	9 / 9   9 / 11
	5.2	Vitesse de levée avec / sans charge	m/s	0,15 / 0,2	0,23 / 0,31
	5.3	Vitesse de descente avec / sans charge	m/s	0,23 / 0,22	0,28 / 0,26
	5.7	Capacité de franchissement des pentes avec / sans charge	%	5 / 10	
	5.10	Frein de service		générateur	
	5.11	Frein de parking		Système de freinage à accumulateur à ressort électromagnétique	
Moteur électrique / système électrique	6.1	Moteur de traction, puissance S2 60 min	kW	3,2	
	6.2	Moteur de levée, performance pour S3	kW	3	6
	6.3	Batterie selon DIN 43531/35/36		DIN 43535 B	
	6.4	Tension de batterie / capacité nominale	V / Ah	24 / 620	
	6.5	Poids de la batterie	kg	480	
	6.6.1	Consommation d'énergie selon cycle EN	kWh/h	0,42	

Moteur

Autres	8.1	Type de commande de conduite		CA
	10.5	Version direction		Direction assistée électrique
	10.7	Niveau sonore selon EN12053, oreille cariste	dB (A)	61
<p>- Cette fiche technique selon la directive VDI 2198 n'indique que les valeurs techniques du chariot standard. D'autres bandages, d'autres mâts, des dispositifs supplémentaires, etc., peuvent donner lieu à d'autres valeurs.</p>				

- 4.2 : L100E avec toit protège-cariste 2 230 mm
- 4.5 : L100E avec toit protège-cariste 3 230 mm
- 4.7 : L100E et Z100E toit protège-cariste en option

Les usines de production de Norderstedt  
et Moosburg en Allemagne sont  
certifiées. ISO 9001  
ISO 14001

Les matériels Jungheinrich sont  
conformes aux normes européennes de  
sécurité 

**JUNGHEINRICH**